

318B L
318B LN
Hydraulikbagger



Cat [®] Dieselmotor 3046 T	
Nennleistung (ISO 9249)	86 kW/117 PS
Einsatzgewicht	18 500–20 300 kg
Höchstgeschwindigkeit	5,6 km/h
Zugkraft	157 kN

Hydraulikbagger 318B L und 318B LN

Gesteigerte Leistung und verbesserte Zuverlässigkeit sorgen für maximale Produktivität.

Fahrerkabine

Geräumig, ruhig, ergonomisch und übersichtlich – die Kabine der neuen B-Serie präsentiert sich mit vorbildlichem Fahrerkomfort. Zur Serienausrüstung gehört u.a. eine Klimaautomatik. **Seiten 4-5**

Elektronik-Regelsystem Maestro

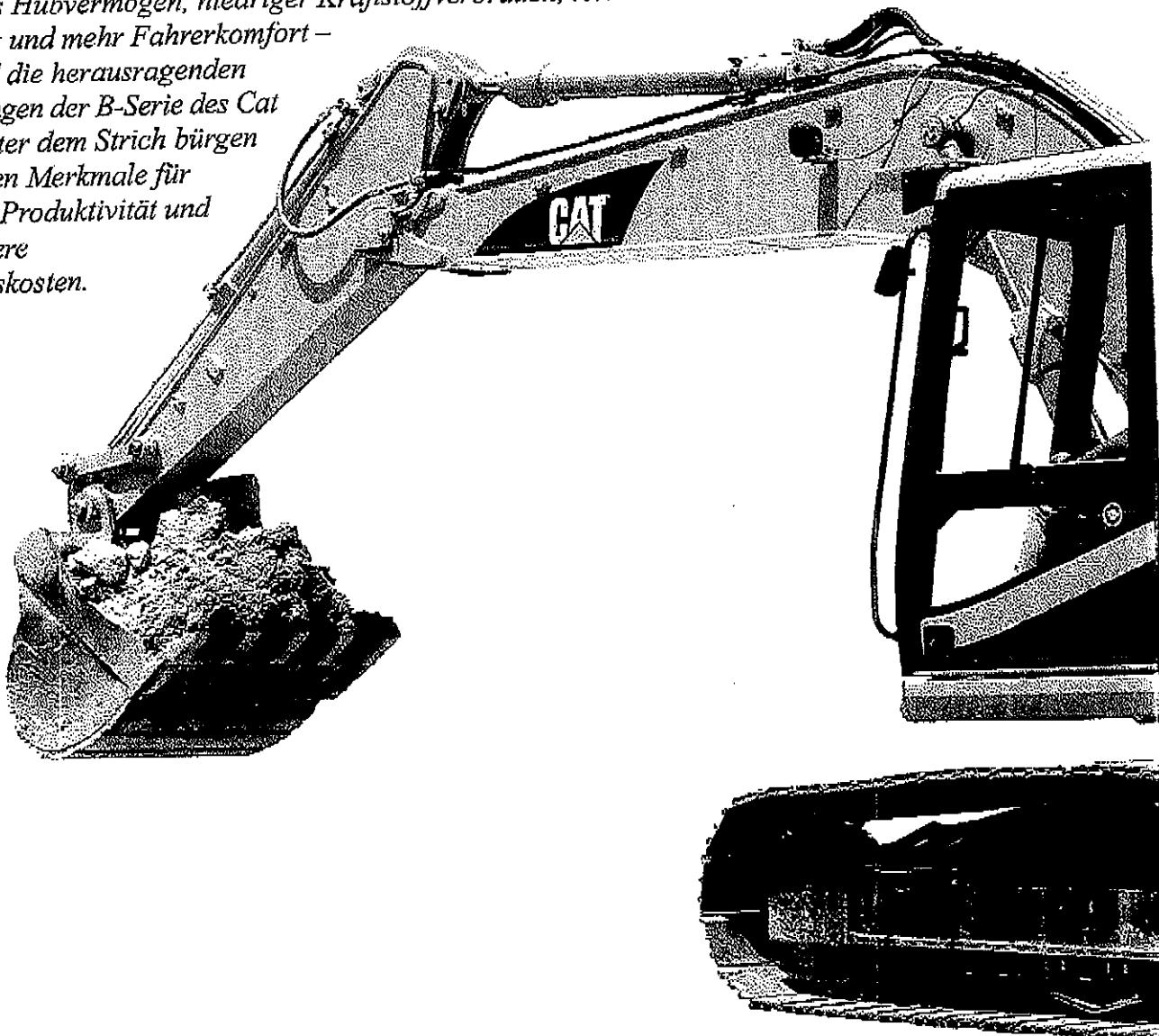
Das bewährte, mikroprozessorgestützte System sorgt auch in der B-Serie für optimale Abstimmung zwischen Motor und Hydraulik. **Seite 6**

Dieselmotor

Als Antriebsquelle des 318B L/LN fungiert der umweltfreundliche Cat Sechszylindermotor 3046 T, der alle derzeitigen Abgasemissionsgrenzwerte deutlich unterschreitet. In Verbindung mit dem Elektronik-Regelsystem Maestro besticht dieser Motor durch einen sehr niedrigen Kraftstoffverbrauch. **Seite 7**

Gesteigerte Leistung

Feinfühligere Steuerung, höhere Reiß- und Losbrechkräfte, größeres Hubvermögen, niedriger Kraftstoffverbrauch, leichtere Wartung und mehr Fahrerkomfort – das sind die herausragenden Neuerungen der B-Serie des Cat 318. Unter dem Strich bürgen die neuen Merkmale für bessere Produktivität und niedrigere Betriebskosten.



Hydraulik

Die neue Caterpillar® Hydraulik mit angehobenem Betriebsdruck verhilft dem 318B L/LN zu höheren Reiß- und Losbrechkräften, so daß die Maschine größere Löffelnutzlasten mit kürzeren Taktzeiten bewältigt. Dabei garantiert das Elektronik-Regelsystem Maestro einen präzisen und wirtschaftlichen Einsatz. **Seite 8**

Servicefreundlichkeit

Die meisten Wartungsarbeiten können jetzt mühelos auf Standebene durchgeführt werden, und viele Komponenten sind noch besser zugänglich als bisher. **Seite 9**

Laufwerk

Das Caterpillar Baggerlaufwerk zeichnet sich durch robuste Bauweise und niedrige Wartungsansprüche aus. *Mit den neu entwickelten, fettgeschmierten Ketten lässt sich die Nutzungsdauer wesentlich verlängern.* **Seite 10**

Aufbau

Modernste Konstruktions- und Fertigungstechniken verholten den tragenden Elementen des 318B L/LN zu überragender Dauerfestigkeit. **Seite 11**

Arbeitsausrüstung

Zwei Ausleger und vier Stiele verhilfen dem 318B L/LN zu beeindruckender Vielseitigkeit. Durch diverse Kombinationsmöglichkeiten kann der Bagger optimal an unterschiedliche Aufgabenstellungen angepaßt werden. **Seite 12**

Löffel

Dank der gesteigerten Grabkräfte läßt sich der neue 318B L/LN mit einer breiteren Palette von Löffeltypen ausrüsten. **Seite 13**

5-Sterne-Kundenservice

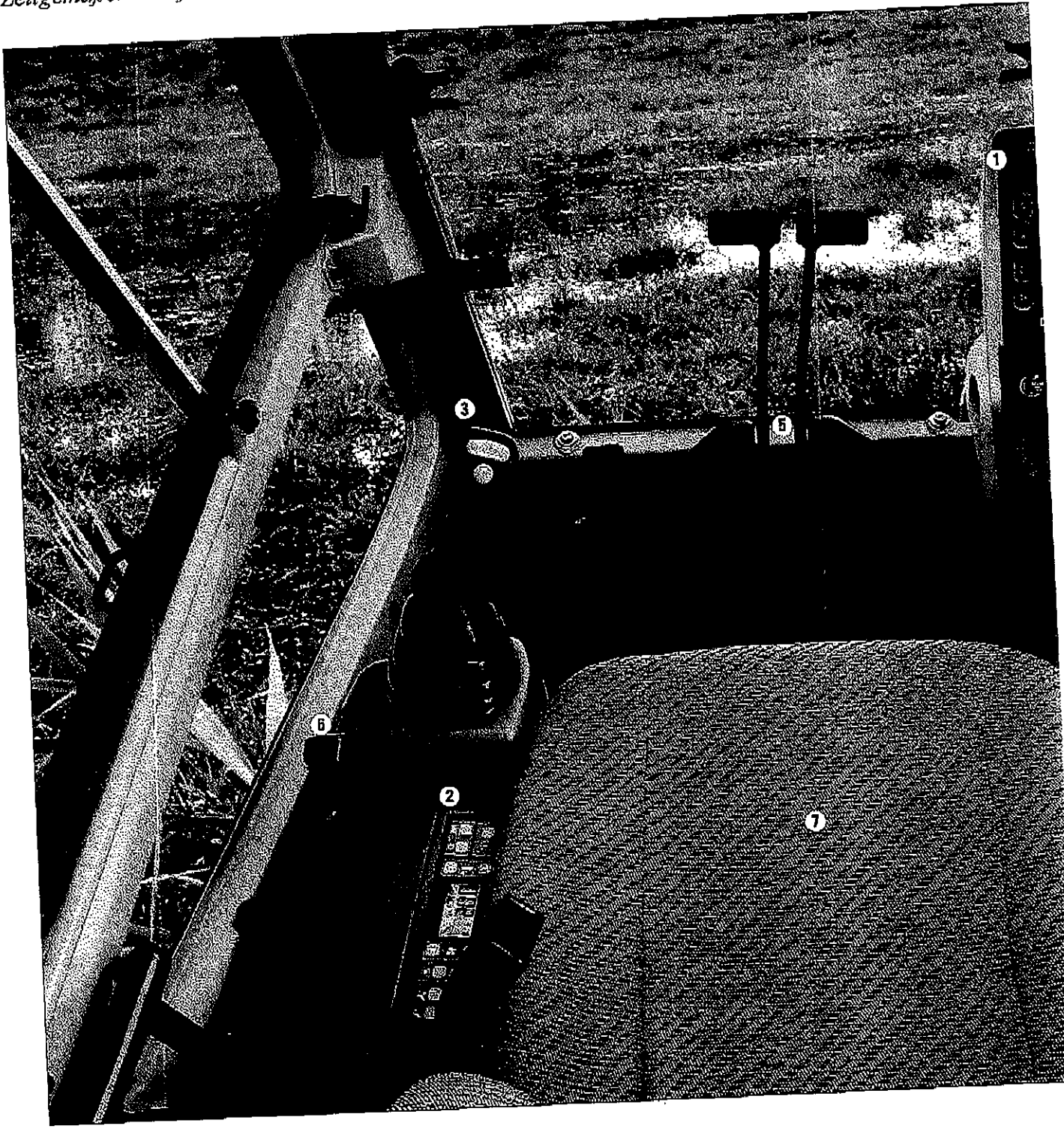
Der Rundum-Service Ihres Caterpillar Händlers beginnt beim Kauf und setzt sich fort über die gesamte Nutzungsdauer der Maschine. Einige Beispiele aus dem umfangreichen Dienstleistungsangebot:

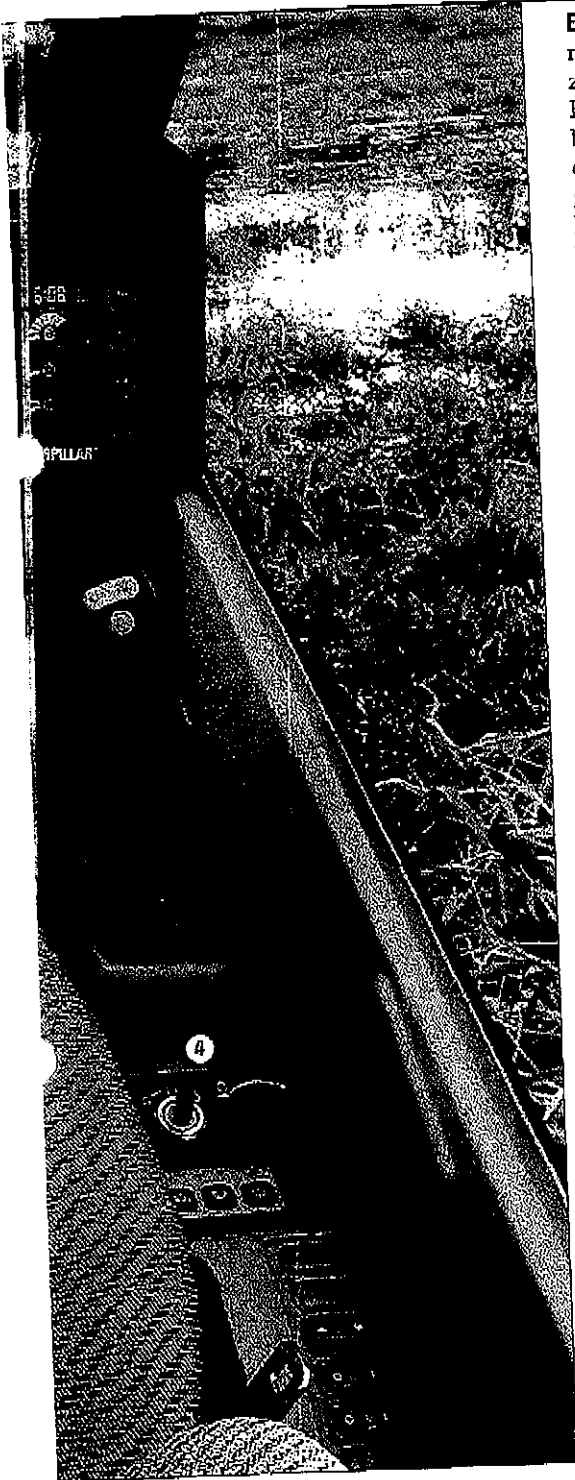
- Maschinen-Managementservice für maximalen Profit
- Systematischer Service für bestmöglichen Schutz Ihrer hochwertigen Investitionsgüter
- Vorzüglicher Service für höchste Maschinenverfügbarkeit
- Reparaturservice für niedrige Betriebskosten
- Ersatzteilservice für kurzen Maschinenstillstand **Seite 14**



Fahrerkabine

Zeitgemäßer Komfort und mühelose Bedienung.





Ergonomische Gestaltung. Im Innenraum der doppelwandigen Kabine zelle dominieren Ergonomie und Komfort. Alle Bedienelemente befinden sich in direkter Reichweite des Fahrers und lassen sich mit geringem Kraftaufwand betätigen. Durch aufwendige technische Maßnahmen, z.B. die Befestigung der Kabine an Butylkautschuk-Elementen, wurden Lärm und Vibrationen auf ein Minimum reduziert.

Mustergültige Übersicht. Rundherum große Scheiben und ein Dachfenster schaffen freie Sicht in alle Richtungen und insbesondere auf den Arbeitsbereich. Das Frontfenster-Oberteil ist mit einem Scheibenwischer ausgerüstet. Die Scheiben bestehen aus Flachglas, damit sie sich im Schadensfall problemlos und kostengünstig austauschen lassen. In der Kabinentür befindet sich ein Schiebefenster zur zusätzlichen Belüftung. Das untere linke Seitenfenster verbessert den Blick auf die Ketten und den Bodenbereich direkt neben der Maschine. Großes Heckfenster und flache Motorhaube ermöglichen eine optimale Sicht nach hinten.

- 1 Steuer- und Überwachungspult Maestro** – Im mittleren Feld des übersichtlichen Pultes sind drei Anzeigeelemente für Kraftstoffstand, Motoröl- und Hydrauliköltemperatur untergebracht. Um die Instrumente herum gruppieren sich diverse Kontrolleuchten sowie die Tasten für die Betriebsarten- und Leistungsstufenwahl (genauere Details auf der nächsten Seite).
- 2 Klimaautomatik** – Mehrere im Innenraum verteilte Sensoren sorgen dafür, daß die vom Fahrer vorgewählte Temperatur bei jeder Witterung konstant gehalten wird.
- 3 Steuerhebel** – Handliche Joysticks auf verstellbaren und gefederten Konsolen gestatten eine feinfühligere Steuerung der Arbeitsausrüstung und der Drehbewegung des Oberwagens. Über zwei praktische Tasten auf jedem Steuerhebel lassen sich weitere Funktionen und die Zusatzhydraulik aktivieren. Konsolen und Fahrersitz sind zu einer Einheit zusammengefaßt.
- 4 Drehzahlpotentiometer** – Mit einem Drehschalter rechts neben dem Sitz kann der Fahrer die Motordrehzahl in 10 Stufen einfach, präzise und wiederholbar einregeln.
- 5 Fahrpedale und -hebel** – Die Fahrhydraulik ist wahlweise über Pedale oder abnehmbare Handhebel und simultan zu Ausleger-, Stiel- und Löffelbewegungen ansteuerbar.
- 6 Verriegelungshebel** – Aus Sicherheitsgründen unterbricht dieser Hebel sämtliche Hydraulikfunktionen und den Starterkreis des Motors.
- 7 Kontursitz** – Zum körpergerechten, gefederten Fahrersitz gehören zahlreiche Verstellrichtungen, die eine individuelle Anpassung möglich machen. Darüber hinaus steigern breite Armlehnen und Automatik-Sicherheitsgurt mit breiten Gurtbändern den Sitzkomfort.

Elektronik-Regelsystem Maestro

Optimale Abstimmung zwischen Dieselmotor und Hydraulik.

Elektronik-Regelsystem Maestro. Mit elektronischer Präzision schafft Maestro die perfekte Harmonie zwischen Dieselmotor und Hydraulik. Damit ist sichergestellt, daß der 318B L/LN in jeder Betriebssituation mit bestmöglicher Produktivität und größter Wirtschaftlichkeit zu Werke geht. Obendrein sorgt das bewährte und weiter verfeinerte System für geringeren Schadstoffausstoß und weniger Lärm.

Elektronische Grenzlastregelung. Diese Einrichtung stellt sicher, daß die verfügbare Motorleistung in allen Betriebsphasen voll genutzt werden kann, ohne dabei den Dieselmotor zu überlasten.

Steuer- und Überwachungspult. Das in direkter Reichweite des Fahrers angeordnete, hintergrundbeleuchtete LCD-Pult mit groß dimensionierten Bedientasten verhilft zur Optimierung der Hydraulikleistung bei unterschiedlichsten Einsatzbedingungen.

1 Leistungsstufen-Taste – Ändert per

Fingerdruck die Drehzahl des Dieselmotors und damit die verfügbare Leistung.

- **Stufe 1:** 90% Motorleistung für normale Einsätze, bei denen es nicht auf maximale Produktivität ankommt. Geringerer Kraftstoffverbrauch und niedriger Lärmpegel.
- **Stufe 2:** 100% Motorleistung für höchste Produktivität beim LKW-Beladen und Grabenaushub sowie schnelle Fahrbewegungen und große Steigfähigkeit.

2 Drehzahlautomatik-Taste – Bei aktivierter Automatik fällt die Motordrehzahl selbstständig auf 1300/min ab, wenn der Bagger nur leicht oder gar nicht belastet ist. Drückt der Fahrer die Taste auf dem rechten Steuerhebel, verlangsamt der Dieselmotor seine Drehzahl auf 1100/min. Nach erneutem Tastendruck kehrt der Motor umgehend auf das ursprüngliche Drehzahlniveau zurück.

Betriebsarten-Tasten. Mit der linken Tastengruppe läßt sich die Hydraulik auf verschiedene Betriebssituationen abstimmen.

3 Taste Auslegervorrang – Bevorzugt anzuwenden, wenn die Auslegerbewegungen im Verhältnis zum Oberwagenschwenken überwiegen, also bei Arbeiten mit kleinen Schwenkwinkeln (LKW-Beladen, tiefer Grabenaushub).

4 Taste Drehwerkvorrang – Vorgesehen für Einsätze, bei denen die Schwenkbewegungen im Verhältnis zu den Auslegerbewegungen überwiegen, also bei Arbeiten mit großen Schwenkwinkeln.



5 Taste Feinststeuerung – Motordrehzahl wird abgesenkt und Hydraulikpumpen-Förderstrom für Präzisions- und Hebeeinsätzen optimiert.

6 Taste Betriebsarten U1, U2 und U3

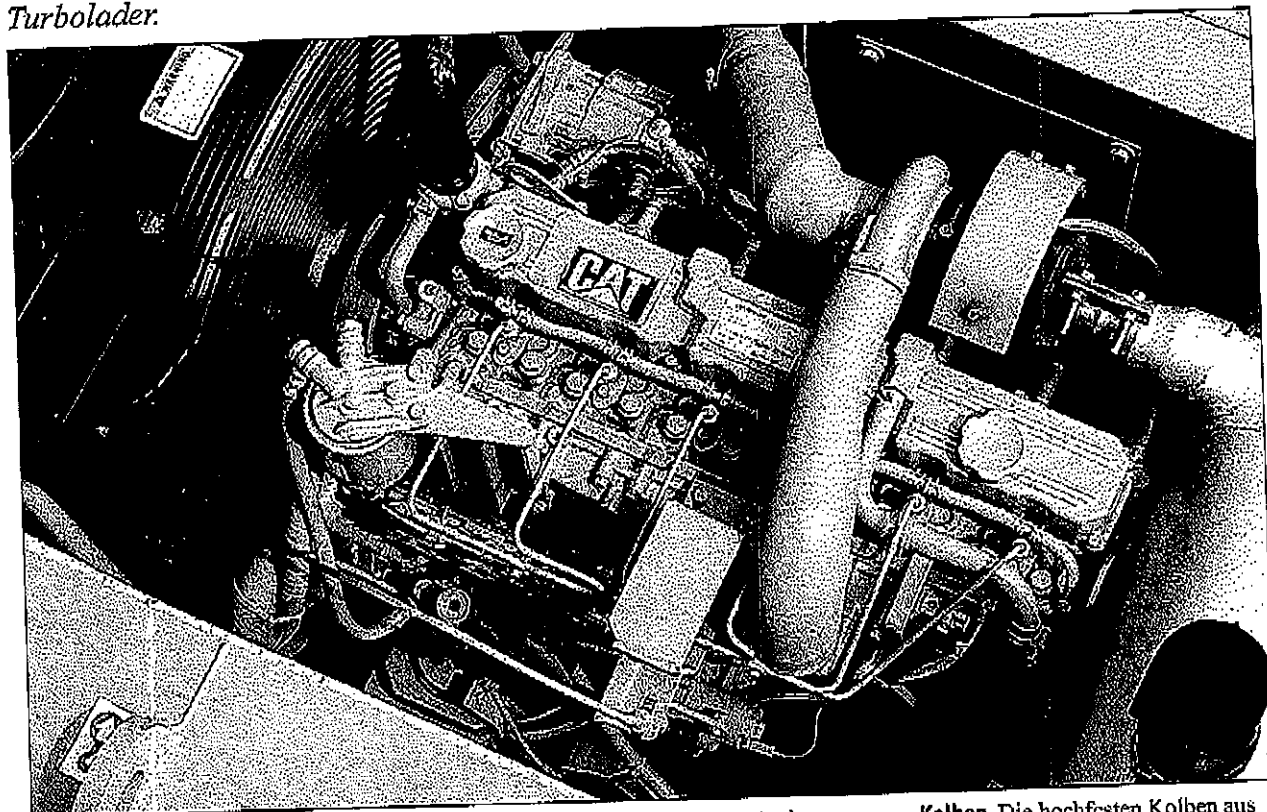
- **Betriebsart U1:** Ausleger arbeitet mit verminderter Geschwindigkeit, so daß der Bagger beim Stampfen und Verdichten des Bodens mit dem Löffelrücken vollkommen ruhig steht.
- **Betriebsart U2:** Pumpenförderstrom und Hydraulikdruck werden für den Einsatz eines Hydraulikhammers optimiert.
- **Betriebsart U3:** Bietet die Möglichkeit, eine bevorzugte Kombination von Betriebsart, Leistungsstufe und Pumpenförderstrom zu programmieren, abzuspeichern und bei Bedarf wieder aufzurufen.

Überwachungssystem. Anzeigeelemente, Warnhorn, zentrale Warnleuchte und mehrere Kontrollleuchten informieren den Fahrer permanent über die wichtigsten Betriebsfunktionen des Baggers.

Fehlerdiagnose. Die umfangreichen Diagnosefunktionen des elektronischen Überwachungssystems erleichtern dem Servicetechniker das Lokalisieren von Störungen, denn im Servicemodus des Systems können alle gespeicherten Störungsmeldungen in Codeform ausgelesen werden (siehe auch Seite 9). Dadurch reduziert sich der Zeitaufwand für die Fehlersuche drastisch, und die Maschine kann schnellstens wieder in den Einsatz gehen.

Cat Dieselmotor 3046 T

Schadstoffarmer, zuverlässiger und besonders sparsamer Sechszylinder-Viertaktmotor mit Turbolader.



Drehzahlautomatik. Dank der automatischen Drehzahlregelung mit praktischer Leerlaufaste auf dem rechten Steuerhebel arbeitet der 3046 T sparsam und leise.

- Ist die Stufe 1 eingeschaltet, und wird der Motor drei Sekunden lang nicht oder nur leicht belastet, reduziert sich seine Drehzahl automatisch um 100/min.
- In Stufe 2 fällt die Motordrehzahl unter den gleichen Bedingungen selbsttätig auf 1300/min ab.
- Sobald der Fahrer die Taste auf dem rechten Steuerhebel drückt, verlangsamt sich die Drehzahl des Motors auf 1100/min. Wird die Leerlaufaste nochmals betätigt, kehrt der Motor auf die vorherige Drehzahl zurück.

Kraftstoffverbrauch. Direkteinspritzung und Abgasturboaufladung sorgen für eine optimale Verbrennung des Kraftstoffs. Dadurch verringern sich Verbrauch, Schadstoffausstoß und Betriebskosten.

Kurbelwelle. Die geschmiedete, cinteilige Kurbelwelle wird sorgfältig ausgewuchtet, um einen leisen und schwingungsarmen Lauf sicherzustellen. Aufgrund der Induktionshärtung sind die Lagerzapfen besonders abriebfest.

Kolben. Die höchsten Kolben aus Aluminiumlegierung weisen eine geringe Bauhöhe auf, so daß sich ihr Gewicht und damit die Belastung des Kurbeltriebs deutlich verringern.

Pleuelstangen. Die geschmiedeten Pleuel sind aus Hartstahl gefertigt, damit lange Standzeiten erreicht werden. Überdies ermöglicht das kleine Pleuelstangenverhältnis (Pleuelstangenlänge zu Kurbelradius) eine besonders kompakte Bauweise des Motors.

Abgasemissionen. Der 3046 T unterschreitet alle derzeit gültigen Emissionsgrenzwerte.

Hydraulik

Kraftvolles, schnelles und feinfühlig steuerbares System.



Überarbeitete Steuerung. Durch sorgfältige Detailarbeit konnte die Feinststeuerbarkeit der Hydraulik spürbar verbessert werden.

- Steuerhebel- und Kolbenschieber-Stellwege sind jetzt harmonischer aufeinander abgestimmt und vermitteln dem Fahrer ein sicheres Gefühl bei der Positionierung der Arbeitsausrüstung.
- Dämpfungsventile im Drehwerkkreis stabilisieren die Oberwagenstellung nach dem Abbremsen der Schwenkbewegung, so daß sich Feinplanier- und Hebearbeiten effizienter bewältigen lassen.

Stärkere Grabkräfte. Der um 9% angehobene Betriebsdruck der Arbeitshydraulik bewirkt eine merkliche Steigerung der Reiß- und Losbrechkräfte. Darüber hinaus hat sich auch die Tragkraft des Baggers um 9% erhöht, so daß sich sein Einsatzbereich beträchtlich erweitert.

Modifizierte Leistungsregelung. Die bisherige Leistungsregelung wurde durch eine überlagerte Regelung der Hauptpumpen verfeinert, damit alle Bewegungsvorgänge noch schneller und weicher ablaufen. Weitere Vorteile dieses Systems:

- 100% Hydraulikleistung für die gesamte Arbeitsausrüstung verfügbar.
- 100% Leistung am jeweils angesteuerten Fahrmotor verfügbar für rasche Wendemanöver bei schwierigen Bodenverhältnissen.
- Geradeausfahrt mit gleichmäßiger Versorgung durch beide Hauptpumpen.

Energieverwertung. Das auf der Bodenseite der Auslegerzylinder verdrängte Öl wird direkt auf die Stangenseite geleitet, um das Senken des Auslegers zu beschleunigen. Ein ähnlicher Effekt tritt beim Einfahren des Stiels in Funktion, jedoch strömt das Öl von der Stangen- zur Bodenseite des Stielzylinders.

Drehwerk-Feinststeuerung. Durch verbesserte Feinststeuer-Eigenschaften des Wegventils geht das Starten und Stoppen der Oberwagen-Drehbewegung bedeutend sanfter vonstatten.

Zusatzhydraulik. Für hydraulische Anbaugeräte ist der 318B L/LN serienmäßig mit zusätzlichem Steuerventil und dazugehörigen Rohrleitungen ausgerüstet.

Endlagendämpfung. Auf der Stangenseite der Auslegerzylinder und auf beiden Seiten des Stielzylinders ist eine Endlagendämpfung eingebaut, die die Kolbenstangenbewegung kurz vor dem Hubende sanft abbrems.

XT-Hochdruckschläuche. Die gesamte Hydraulikanlage ist mit langlebigen Cat XT-Schläuchen ausgerüstet, die in bezug auf Druckfestigkeit und Flexibilität Maßstäbe setzen. Flanschmaturen mit zuverlässiger O-Ringabdichtung halten den 318B L/LN dauerhaft trocken und lassen sich mehrfach wiederverwenden.

Caterpillar Hydrauliköl. Diese speziell auf die Anforderungen von Cat Hydrauliksystemen ausgelegte Ölsorte bürgt für maximalen Schutz gegen Rost, Korrosion und mechanische Abnutzung der Komponenten – erhältlich bei Ihrem Cat Händler.

Bio-Hydrauliköl. Falls erforderlich, kann der 318B L/LN mit Bioöl betrieben werden, denn alle Komponenten des Hydrauliksystems sind auf den Betrieb mit biologisch rasch abbaubarem Hydrauliköl ausgelegt. Auf Wunsch wird der 318B ab Werk mit synthetischem Hydrauliköl auf Esterbasis befüllt.

Planmäßige Öldiagnose. Um die im Rahmen des Öldiagnoseprogramms regelmäßige durchzuführende Ölprobenentnahmen zu vereinfachen, sind die notwendigen Zapfventile an Motor und Hydraulik serienmäßig vorhanden.

Servicefreundlichkeit

Leichte Wartung und schnelle Reparaturen sparen Zeit und Geld.

Problemlöser Zugang. Kraftstoff-Wasserabscheider, Motorölfilter, Batterien, Wasserpumpe, Scheibenwascher und Vorsteuerfilter sind mühelos vom Boden aus erreichbar. Der Motorölfilter wurde wegen besserer Erreichbarkeit an einen günstigeren Platz verlegt.

Hydraulikfilter-Einsatz. Anstelle der früheren Filterpatrone im Tank wird jetzt ein gekapselter Filtereinsatz verwendet, der außerhalb des Tanks angeordnet ist. Dadurch läßt sich der Filterwechsel umweltfreundlicher und ohne Verschmutzung des Systems erledigen. Eine Kontrollleuchte in der Kabine signalisiert dem Fahrer, wann der Filter erneuert werden muß, so daß das hohe Schmutzaufnahmevermögen des Filters zu 100% genutzt wird.

Schnellwechsel-Luftfilter. Zum neuen Luftfilter – ohne jedes Werkzeug auswechselbar – gehört ein wirksamer Vorreiniger, der die Standzeit der Filterpatronen merklich verlängert. Anhand einer Kontrollleuchte erkennt der Fahrer den optimalen Wechselzeitpunkt.

Vorsteuer-Hydraulikfilter. Ein separater Filter verhindert eine Verunreinigung der Vorsteuerhydraulik. Das werkseitig

angebaute Zapfventil dient zur sauberen Entnahme von Ölproben für die Planmäßige Öldiagnose. Zusätzliche Filter in der Drehwerk- und Fahrhydraulik halten Schmutzpartikel vom Eintritt in den Hydrauliktank zurück.

Einfachere Reparatur. Einige weitere Beispiele für die servicegerechte Konstruktion des 318B L/LN:

- Der Ausbau der Gelenkbolzen der Arbeitsausrüstung wird durch Löcher zum Ansetzen des Ausziehers wesentlich erleichtert.
- Kettenendbolzen mit Splintsicherung erlauben das mühelose und ungefährliche Öffnen der Laufwerksketten am Einsatzort.
- Auf der steiler als bisher ausgeführten Oberseite der Laufrollenrahmen sammelt sich weniger Schmutz an, und das Reinigen bereitet keine Schwierigkeiten mehr.

Praxisorientierte Details. Eine Vielzahl von kleinen Besonderheiten erhöht die Zuverlässigkeit der Maschine und macht die tägliche Wartung leichter. Zwei typische Beispiele:

- Ein Wasserabscheider in der Kraftstoff-Zulaufleitung schützt das Einspritzsystem



vor Rost und Korrosion. Der Abscheider arbeitet auch, wenn das Kraftstoffsystem unter Druck steht.

- Über eine Fernschmiernippel-Leiste am Ausleger und zwei Schmierstellen unterhalb der Auslegerkonsole können Ausleger, Stiel und Drehkranzlager bequem vom Boden aus mit Fett versorgt werden.

Integriertes Diagnosesystem. Das elektronische Regelsystem Maestro umfaßt eine leistungsfähige On-Board-Diagnose, die dem Servicetechniker auf Abfrage alle registrierten Grenzwertüberschreitungen in Form von Digitalcodes meldet.

Cat 5-Sterne-Kundenservice

Wie bei allen Caterpillar Produkten, steht auch hinter dem 318B die weltweite Organisation der Cat Händler.

Kompetente Rundum-Betreuung. Der Cat 5-Sterne-Kundenservice beginnt bei Ihrem ersten Kontakt mit dem örtlichen Caterpillar-Händler und setzt sich fort über die gesamte Nutzungsdauer Ihrer Cat Produkte.

Enge Partnerschaft. Unter dem Cat 5-Sterne-Kundenservice ist eine Partnerschaft zwischen Ihnen und dem Cat Händler zu verstehen, deren Zielsetzung in einer optimalen Kundenzufriedenheit besteht. Der 5-Sterne-Kundenservice umfaßt alle Produkte und Dienstleistungen, aber auch alle Mitarbeiter des Caterpillar Händlers, die Ihnen jederzeit verlässlich mit Rat und Tat zur Seite stehen.

Schlüssiges Konzept. Zum 5-Sterne-Kundenservice gehört ein breitgefächertes Spektrum von Dienstleistungen, die Ihnen den entscheidenden Vorsprung gegenüber Ihren Wettbewerbern sichern.

Maschinen-Management-Service.

In diesem Segment bietet der 5-Sterne-Kundenservice die Grundlagen dafür, daß Sie Entscheidungen nicht nach Gefühl, sondern anhand klarer Fakten treffen können und auf diese Weise die maximal mögliche Profitabilität erreichen. Der Cat Händler berät Sie unter Berücksichtigung aller Aspekte, die mit der Vorhaltung und dem Betrieb Ihrer Maschinen zusammenhängen. Die Unterstützung reicht von Maschinenauswahl und Maschinenkauf über maßgeschneiderte Finanzierungs- und Mietangebote bis zur Kalkulation der voraussichtlichen Vorhalte- und Betriebskosten.

Systematischer Service. Regelmäßige und sorgfältige Wartung ist ein maßgeblicher Schritt zu höchster Zuverlässigkeit und Produktivität Ihrer Maschinen. Was kann Ihnen daher gelegener kommen, als von dieser ausgeklügelten Systemwartung in vollem Umfang zu profitieren?

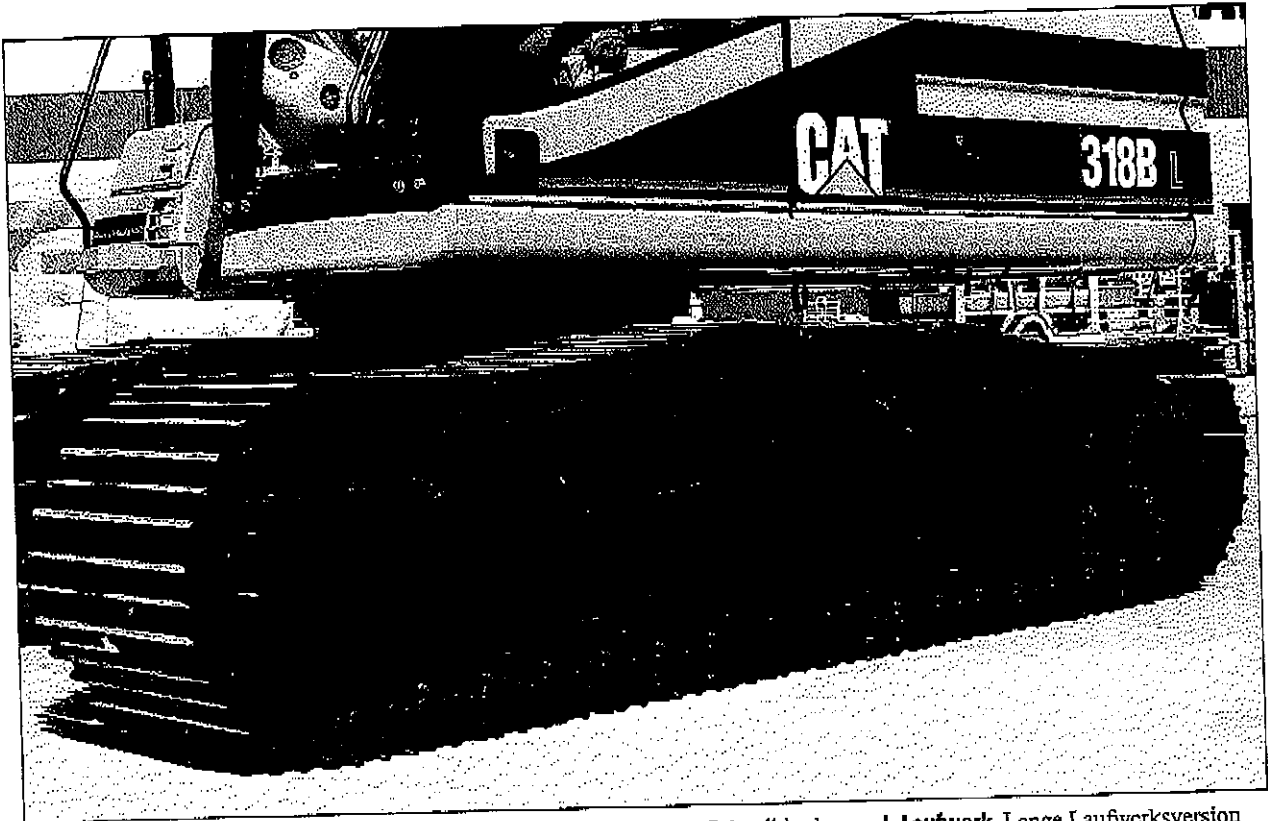
Vorbeugender Service. Mit Hilfe der vorbeugenden Wartung und Instandhaltung können Schäden bereits in der Entstehungsphase erkannt werden, so daß sich kostspielige Folgeschäden sowie Maschinenausfälle weitgehend vermeiden lassen.

Reparatur-Service. Es gibt verschiedene Methoden, die normale Nutzungsdauer aller Komponenten der Cat Maschinen zu verlängern. Preisgünstige Überholungen mit diversen Reparaturvarianten und originalen Cat Ersatzteilen senken unter dem Strich Ihre Betriebskosten. Der Cat Händler sagt Ihnen im Detail, welche Methode im Einzelfall für Sie die optimale Lösung ist.

Prompte Ersatzteilversorgung. Die meisten Teile sind direkt ab Händlerlager lieferbar. Ansonsten erfolgt die Beschaffung innerhalb kürzester Zeit über das weltweit verknüpfte Caterpillar Logistiknetz, auf das jeder Händler direkten, computergestützten Zugriff hat.

Unterwagen

Verschleißfeste und robuste Komponenten garantieren lange Standzeiten.



Präzise Schweißung. Durchgehende Automatschweißung gewährleistet gleichbleibende Qualität an allen kritischen Verbindungspunkten und bürgt für eine überragende Gesamtstabilität von Haupt- und Laufrollenrahmen.

Verwindungssteifer Hauptrahmen. Der Unterwagenrahmen wurde in modifizierter X-Form konstruiert, die höchsten Widerstand gegen Torsion und Verwindung offeriert. Alle Komponenten einschließlich Laufwerk sind stark dimensioniert, so daß sie auch unter schwersten Einsatzbedingungen eine überdurchschnittliche Nutzungsdauer erreichen.

Fettgeschmierte Ketten. Die Gelenke der Kettenstränge sind abgedichtet und mit Fett befüllt. Dadurch verringert sich der Innenverschleiß, so daß die Gesamtnutzungsdauer des Laufwerks spürbar verlängert wird.

Zweistufige Fahrmotoren. Schnell in der Ebene und stark an Steigungen – das ist der gravierende Vorzug der wahlweise automatischen und manuellen Fahrstufenumschaltung.

HD-Fahrmotoren. Für Einsätze mit besonders hohen Zugkraftanforderungen – z.B. in schwerem Gelände oder an Böschungen – ist der 318B auf Wunsch mit Fahrmotoren lieferbar, die bei leicht reduzierter Höchstgeschwindigkeit ein gesteigertes Drehmoment erzeugen.

Leichtere Reinigung. Der Übergang von den Laufrollenrahmen zum Hauptrahmen wurde geglättet, so daß sich nicht nur weniger Schmutz ansammelt, sondern auch die Säuberung einfacher ist.

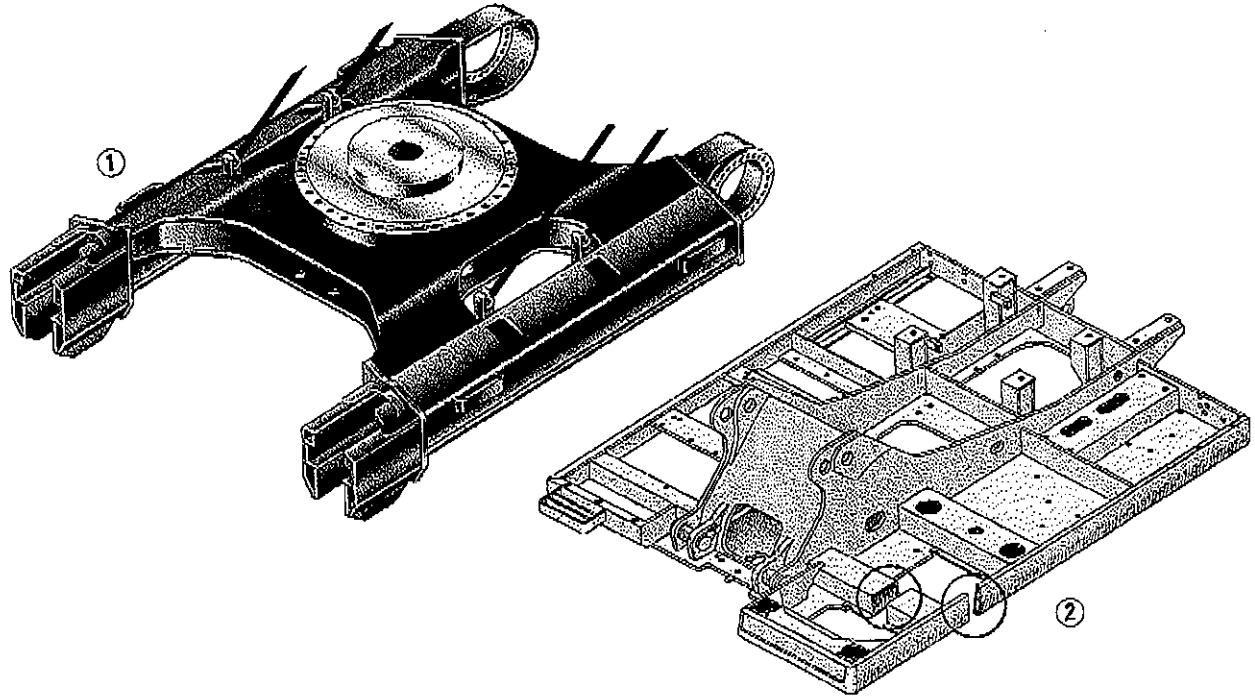
Leitradsschutze. Durch serienmäßige Leitradsschutze wird die Kettenführung verbessert. Der 318B erhält ab Werk zusätzlich mittlere Kettenführungsplatten. Als Sonderausrüstung gibt es durchgehende Laufrollenschutze, die speziell beim Böschungsbau von Nutzen sind.

L-Laufwerk. Lange Laufwerksversion mit breiteren Bodenplatten für höchste Standsicherheit und Tragfähigkeit bei allen Anwendungen.

LN-Laufwerk. Verbindet problemlosen Transport mit exzellenten Allround-Eigenschaften.

Hauptrahmen

Robuste Hauptrahmen für Ober- und Unterwagen mit hoher Dauerfestigkeit.

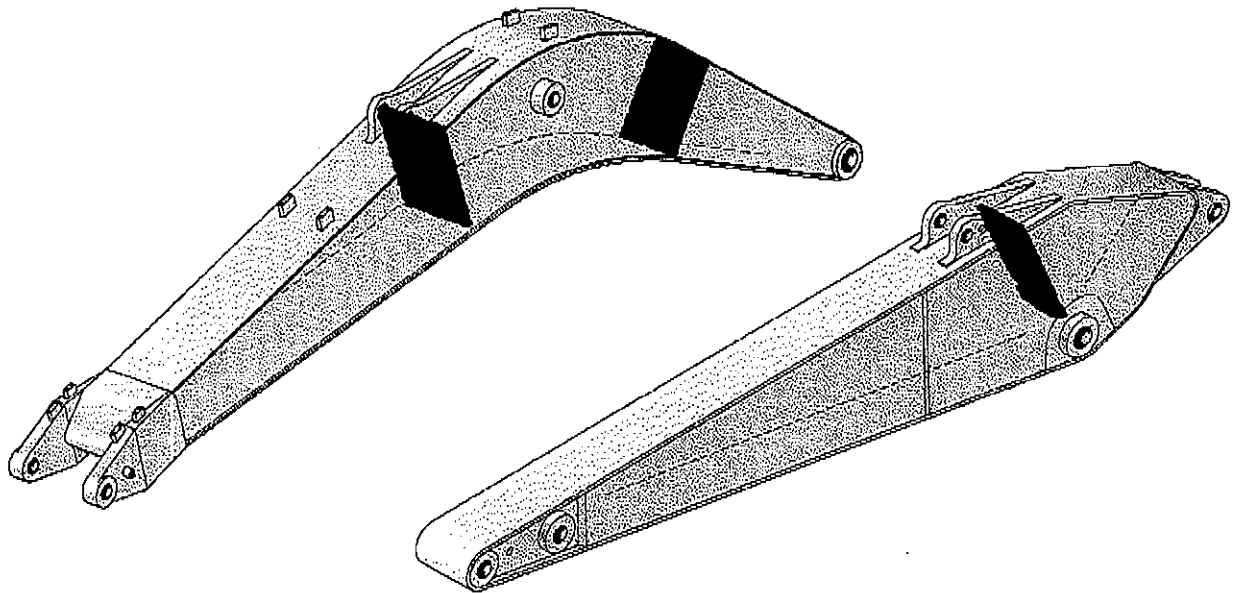


- 1 Unterwagenrahmen** – Der in X-Form und aufwendiger Kastenprofil-Bauweise gefertigte Rahmen wartet mit einer außergewöhnlichen Verwindungssteifigkeit auf.
- Alle durch Oberwagengewicht und Arbeitskräfte erzeugten Beanspruchungen werden gleichmäßig über die gesamte Länge der Laufrollenrahmen verteilt.
 - Glatte Übergänge und durchgehende Schweißnähte vermindern die Spannungen an den Verbindungsstellen zwischen Haupt- und Laufrollenrahmen.
 - Weitgehende Automatschweißung führt für eine gleichbleibend hohe Qualität der Schweißnähte während des gesamten Fertigungsprozesses.

- 2 Oberwagenrahmen** – Durchdachte Konstruktion und sorgfältige Werkstoffauswahl garantieren höchste Dauerfestigkeit.
- Äußere Längs- und Querträger bestehen aus geformten Kastenprofilen, die dem Rahmen eine exzellente Gesamtfestigkeit verleihen.
 - Auch die Kabinenträger sind jetzt aus stabilen Kastenprofilen statt aus U-Profilen hergestellt, so daß sich deutlich weniger Vibrationen auf das Fahrerhaus übertragen.
 - Auslegerkonsole und Längsträger werden aus massiven, hochfesten Stahlblechen gefertigt.
 - Verstärkungen im Bereich des Auslegerfußes und der Motorauflager schaffen zusätzliche Festigkeit in den stark beanspruchten Zonen.

Arbeitsausrüstung und Anbaugeräte

Beeindruckende Einsatzvielfalt durch vier Stielversionen.



Umfangreiche Ausrüstung. Dank diverser Kombinationsmöglichkeiten von zwei Auslegern, vier Stielen und zahlreichen Löffeln kann der 318B L/LN für viele Anwendungen maßgeschneidert werden.

Unverwüsthche Konstruktion. Große Kastenprofil-Schweißkonstruktionen aus dicken Stahlblechen, zusätzliche Verstärkungsbleche in den hochbeanspruchten Zonen sowie Guß- bzw. Schmiedestücke an Auslegerkopf und -fuß, Auslegerzylinder-Aufhängungen und Stielfuß gewährleisten lange Standzeiten der Arbeitsausrüstung. Trotz extrem stabiler Struktur ist genügend Elastizität vorhanden, um Druck- und Zugspannungen ohne Folgeschäden abzubauen.

Monoblockausleger. Der einteilige Ausleger stellt die bevorzugte Ausrüstung für alle typischen Baggereinsätze dar.

Hydraulischer Verstellausleger. Der ideale Auslegertyp, wenn es um das Herstellen von Vertikalwänden, das Graben unmittelbar an Hindernissen und das Arbeiten auf engstem Raum geht. Darüber hinaus verleiht er dem Bagger eine unübertroffene Vielseitigkeit. In voll ausgefahrenem Zustand ergeben sich maximale Grabtiefe und Reichweite, während die eingefahrene Position das Arbeiten direkt vor der Maschine erlaubt und zugleich die Tragfähigkeit vergrößert. Das Ansteuern des Verstellauslegers ist bei jedem Arbeitstakt von der Kabine aus möglich.

Anbaugeräte. Eine breite Palette von Anbaugeräten verwandelt den 318B L/LN in einen universell einsetzbaren Geräteträger. Bei Ihrem Caterpillar Händler erhalten Sie beispielsweise passende Hydraulikhämmer, Verdichterplatten, Greifer und Betonbeißer. Ihr Caterpillar Händler informiert Sie ausführlich über alle Ausrüstungsvarianten.

Kurzer Stiel – maximale Reißkraft für den Massenaushub mit Löffeln bis 1,35 m³.

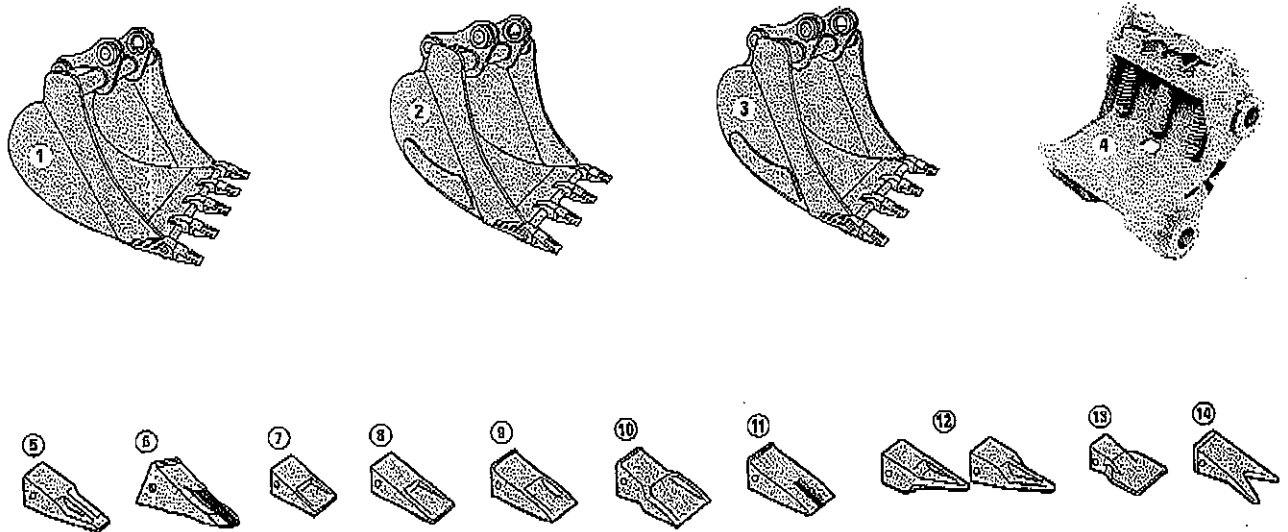
Mittellanger Stiel – höchste Vielseitigkeit mit Löffeln bis 1,20 m³.

Langer Stiel – ideal für alle Standardeinsätze mit Löffeln bis 1,05 m³.

Extralanger Stiel – größte Reichweite und Grabtiefe mit Löffeln bis 0,81 m³.

Löffel und Schneidwerkzeuge

Ein breitgefächertes Löffelprogramm zur einsetzgerechten Ausrüstung des 318B L/LN.



1 Aushublöffel – Zum Ausheben und Verladen von leicht bis mittelschwer lösbaren Böden wie Ton und Erde. Ausgerüstet mit gehärtetem Schneidmesser, Anschweiß-Zahnhaltern und gehärteten Seitenschnitten.

2 Verstärkter Aushublöffel – Zum Ausheben und Verladen von fest anstehendem, abrasivem Material wie Erde-Gestein-, Sand-Ton- und Sand-Schotter-Gemisch sowie Kohle, Kreide und schwach abrasive Erze. Ausgerüstet mit größeren Schneidwerkzeugen und Verschleißteilen aus hochfestem Stahl.

3 Felslöffel – Zum Ausheben und Verladen von Erde-Gestein-Gemisch, stark steinigen Böden und anderen abrasiven Materialien. Ausgerüstet mit Trappmesser und dickeren Stahlblechen.

4 Schnellwechseleinrichtung – Mit dem hydraulisch betätigten Caterpillar Connectomat kann der Fahrer Anbaugeräte rasch wechseln, ohne die Kabine zu verlassen. Die ebenfalls lieferbare mechanische Ausführung des Connectomat läßt sich bei Bedarf nachträglich in eine Hydraulikversion umrüsten.

Anbaugeräte. Zum Caterpillar Lieferprogramm gehören nicht nur hochwertige Baggerlöffel, sondern auch zahlreiche leistungsfähige Anbaugeräte. Genaue Informationen erhalten Sie bei Ihrem Cat Händler.

Zahnspitzen-Auswahl

- 5 Scharfe Zahnspitze
- 6 Scharfe HM-Zahnspitze
- 7 Kurze Zahnspitze
- 8 Lange Zahnspitze
- 9 Lange HD-Zahnspitze
- 10 Verstärkte Zahnspitze
- 11 Lange HM-Zahnspitze
- 12 Konische Zahnspitze (mittig/außen)
- 13 Breite Zahnspitze
- 14 V-Zahnspitze

Dieselmotor

Caterpillar Sechszylindermotor 3046 T mit Abgasturboaufladung.

Nennleistung bei 2100/min	KW	PS
ISO 9249	86	117
80/1269/EWG	86	117

Zylinderabmessungen

Bohrung	94 mm
Hub	120 mm
Hubraum	5 l
Zylinderzahl	6

Leistungsmeßbedingungen

Die angegebenen Motorleistungen wurden am Schwungrad bei einer Temperatur von 25 °C und einem Luftdruck von 990 hPa gemessen. Sie gelten bis zu einer Höhe von 2300 m über NN. Bei der Messung wird der Motor mit Dieselmotoren mit einem spezifischen Heizwert von 42 780 kJ und einer API-Dichte von 35° bei 30 °C betrieben. Die Ausrüstung umfaßt Lüfter, Luftfilter, Schalldämpfer und Drehstromgenerator.

Besonderheiten

- Direktspritzsystem und Turbolader für geringen Verbrauch und gutes Durchzugsvermögen
- 24-Volt-Bordnetz mit Drehstromgenerator (50 A) und zwei Starterbatterien (12 V/100 Ah)
- Wärmebeständige Kurzschaftkolben aus Aluminiumlegierung
- Präzisionsgegossener Zylinderkopf mit Draßkanälen zur Verbesserung der Verbrennung
- Einteilige, geschmiedete und induktionsgehärtete Kurbelwelle aus Legierungsstahl

Lenkung

Zwei Wippedale mit abnehmbaren Handhebeln zur Steuerung der Lenk- und Fahrfunktionen.

Besonderheiten

- Hydraulisches Vorsteuersystem für geringe Hebel- und Pedalkräfte
- Logisches Lenkschema für intuitive Bedienung: linkes Pedal bzw. linker Hebel für die linke Kette, rechtes Pedal bzw. rechter Hebel für die rechte Kette
- Vorwärts-Geradeausfahrt: Wippedale oben treten bzw. Handhebel nach vorn drücken
- Rückwärts-Geradeausfahrt: Wippedale unten treten bzw. Handhebel nach hinten ziehen
- Kurvenfahrt: Wippedale oder Handhebel unterschiedlich weit betätigen
- Wenden auf der Stelle: Wippedale oder Handhebel gegenläufig betätigen

Drehwerk

Hydrostatischer Antrieb mit Planetengetriebe.

Wirksames Schwenkmoment 43,2 kNm
Max. Oberwagen-Drehzahl 10,1 1/min

Besonderheiten

- Zweistufiges Planetengetriebe
- Geschlossene Fettwanne zur Schmierung und Kapselung des Drehkranzritzens
- Betriebsarten-Wahl für Drehwerk-vorrang und Feinststeuerung

Fahrerkabine

Anschaubares Steinschlag-Schutzgitter (FOGS) als Sonderausüstung lieferbar.

Das optionale Steinschlag-Schutzgitter (FOGS) entspricht den Richtlinien nach ISO 3449-1992.

Mit geschlossenen Türen und Fenstern erfüllt die Caterpillar Fahrerkabine die zum Zeitpunkt der Herstellung gültigen Lärmschutzbestimmungen gemäß "Richtlinie 89/662/EWG zur Begrenzung des Geräuschemissionspegels". Der Schalldruckpegel am Fahrerohr beträgt 73 dB(A) gemessen nach ISO 6394-1985.

Fahrtrieb

Hydrostatisches Antriebssystem mit zwei unabhängigen Fahrmotoren.

Maximale Zugkraft	157 kN
Maximale Zugkraft mit HD-Fahrmotoren (optional)	178 kN
Höchstgeschwindigkeit	5,6 km/h

Besonderheiten

- Axialkolbenmotoren mit automatischer/manueller Fahrstufen-Umschaltung
- Integrierte Planeten-Seitenantriebe mit Ölbadschmierung
- HD-Fahrmotoren erhöhen die Zugkraft und verbessern das Lenkverhalten.

Bremsen

Zwei nasse Lamellenbremsen auf den Antriebswellen der Seitenantriebe.

Betriebs- und Feststellbremsfunktion

- Automatisches Lösen durch Öldruck beim Betätigen der Fahrpedale oder -hebel
- Selbsttätiges Anlegen durch Federkraft beim Loslassen der Fahrpedale oder -hebel

Hydraulik

Zwei Axialkolben-Verstellpumpen für Ausleger, Stiel, Drehwerk, Löffel, Zusatzkreise und Fahrtrieb. Vorsteuersystem mit eigener Zahnradpumpe.

Arbeits- und Fahrhydraulik

Max. Pumpenförderstrom	2 x 150 l/min
Max. Betriebsdruck	
Arbeitshydraulik	343 bar
Fahrhydraulik	343 bar
Drehhydraulik	255 bar

Vorsteuerung

Max. Pumpenförderstrom	17 l/min
Max. Betriebsdruck	40 bar

Zylinderabmessungen (Bohrung x Hub)

Auslegerzylinder (2)	120 x 1193 mm
Stielzylinder (1)	130 x 1364 mm
Löffelzylinder (1)	
bei kurzem und mittellangem Stiel	120 x 1030 mm
bei langem und extralangem Stiel	110 x 1048 mm

Besonderheiten

- Hauptpumpen mit elektronischer Leistungsregelung in Abhängigkeit von der Motordrehzahl
- Leistungsstufen- und Betriebsarten-Wahl zur Anpassung an unterschiedlichste Einsatzbedingungen
- Serienmäßiges Zusatzsteuerventil mit Rohrleitungen
- Energieverwertungssystem bei Ausleger- und Stielzylindern
- Caterpillar XT-Hochdruckschläuche

Hydrauliksteuerung

Zwei Joysticks mit SAE-Schalt-schema zur Steuerung von Ausleger, Stiel, Löffel und Drehwerk.

Ausleger-/Löffelsteuerung (rechter Hebel)

- Ausleger senken/heben – Hebel nach vorn/hinten bewegen
- Löffel schließen/öffnen – Hebel nach links/rechts bewegen
- Motor-Leerlaufdrehzahl – Taste auf dem Hebel drücken

Stiel-/Drehwerksteuerung (linker Hebel)

- Stiel aus-/einfahren – Hebel nach vorn/hinten bewegen
- Oberwagen links/rechts drehen – Hebel nach links/rechts
- Warnhorn betätigen – Taste auf dem Hebel drücken

Besonderheiten

- Mit Diagonalbewegungen der Hebel können gleichzeitig zwei Funktionen angesteuert werden
- Sicherheitshebel an der linken Konsole unterbricht sämtliche Hydraulikfunktionen und den elektrischen Starterkreis des Motors

Anbaugeräte

- Hydraulikhammer ein-/ausschalten – Zusatzpedal oder Taste auf rechtem Joystick betätigen
- Zusatzhydraulik ein-/ausschalten – Zusatzpedal betätigen
- Mitteldruck-Zusatzhydraulik ein-/ausschalten – Taste auf linkem Hebel betätigen

Laufwerk und Bodendruck

Standfestes Caterpillar Laufwerk mit fettgeschmierten Ketten.

	318B L	318B LN
Bodenplatten*	Bodendruck	Bodendruck
Dreisteg 500 mm	–	0,56 bar
Dreisteg 600 mm	0,49 bar	0,47 bar
Dreisteg 700 mm	0,43 bar	–
Dreisteg 800 mm	0,38 bar	–

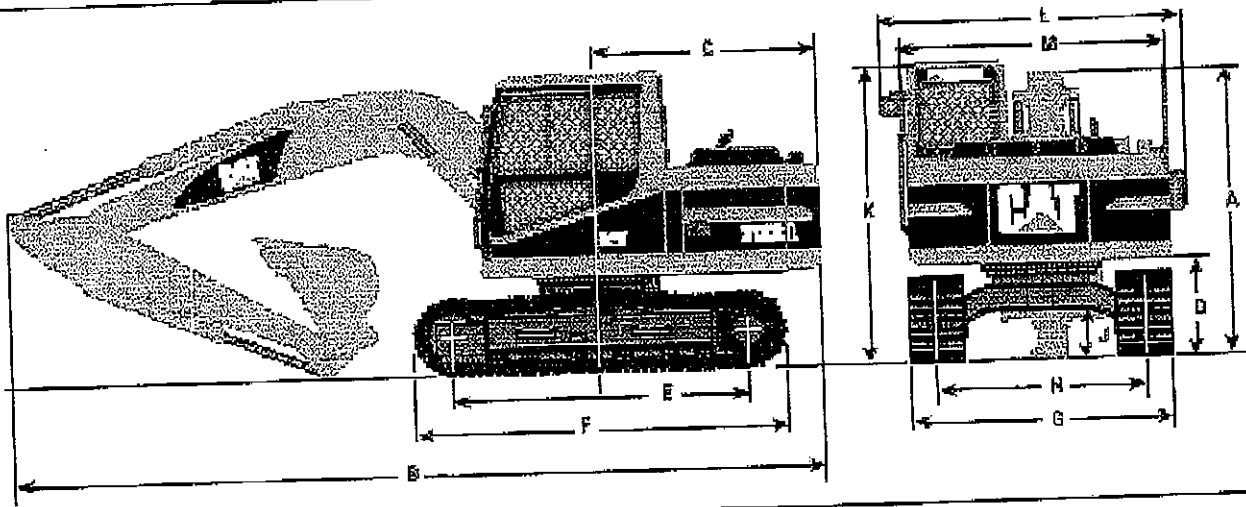
* Andere Bodenplatten auf Anfrage lieferbar.

Füllmengen

	Liter
Kraftstofftank	280,0
Kühlsystem	17,3
Dieselmotor	13,0
Drehwerk	3,0
Seitenantriebe	je 2,6
Hydrauliksystem (mit Tank)	188,0
Hydrauliktank	105,0
Zusatz-Kraftstofftank (Sonderausrüstung)	80,0

Abmessungen

(ungefähre Angaben)



	mm		mm		mm
A Transporthöhe (mit Löffel)*		C Heckschwenkradius	2450	H Spurweite	
Kurzer Stiel	2900	D Lichte Höhe bis Oberwagen	1030	318B L	2200
Mittellanger Stiel	2910	E Radstand	3265	318B LN	1995
Langer Stiel	2890	F Laufwerkslänge	4075	J Bodenfreiheit	470
Extralanger Stiel	3440	G Transportbreite		K Höhe über Kabine	3040
B Transportlänge		318B L mit 600-mm-Bodenplatten	2800	L Breite über Außenspiegel	2760
Kurzer Stiel	8749	318B LN mit 500-mm-Bodenplatten	2495	M Transportbreite Oberwagen	2490
Mittellanger Stiel	8687				
Langer Stiel	8740				
Extralanger Stiel	8624				

* Eventuell durch Maß (K) begrenzt.

Einsatzgewicht

Maschinen mit Monoblockausleger, Stiel, Löffel 1,05 m³ (750 kg), Schnellwechseleinrichtung (inkl. Hydraulikkreis), durchgehendem Laufrollenschutz, Unterbodenschutzblech, Rohrbruchsicherung, HD-Fahrmotoren, Schmier- und Betriebsstoffen sowie Fahrer.

Stiel	kurz 1,80 m	mittellang 2,25 m	lang 2,70 m	extralang 3,20 m
318B L				
Dreisteg-Bpl., 600 mm	19 560 kg	19 590 kg	19 600 kg	19 650 kg
Dreisteg-Bpl., 700 mm	19 960 kg	19 990 kg	20 000 kg	20 050 kg
Dreisteg-Bpl., 800 mm	20 260 kg	20 290 kg	20 300 kg	20 350 kg
318B LN				
Dreisteg-Bpl., 500 mm	18 860 kg	18 890 kg	18 900 kg	18 950 kg
Dreisteg-Bpl., 600 mm	19 160 kg	19 190 kg	19 200 kg	19 250 kg

Kombinationsmöglichkeiten

Monoblockausleger	Löffelinhalt
Extralanger Stiel	0,41–0,80 m ³
Langer Stiel	0,41–1,05 m ³
Mittellanger Stiel	0,41–1,20 m ³
Kurzer Stiel	0,41–1,35 m ³
Verstellausleger	
Extralanger Stiel	0,41–0,80 m ³
Langer Stiel	0,41–1,05 m ³
Mittellanger Stiel	0,41–1,20 m ³
Kurzer Stiel	0,41–1,35 m ³

Zulässiges Materialschüttgewicht

		Aushublöffel						Verstärkter Aushublöffel				
		600	750	1000	1250	1400	1500	600	750	1000	1250	1400
Schnittbreite	mm	600	750	1000	1250	1400	1500	600	750	1000	1250	1400
Gewicht	kg	473	525	654	753	833	872	519	562	702	819	878
Inhalt	m ³	0,41	0,55	0,81	1,05	1,2	1,35	0,41	0,55	0,81	1,05	1,2
Kurzer Stiel	kg/m ³	1800	1800	1800	1800	1500	1200	1800	1800	1800	1800	1500
Mittellanger Stiel	kg/m ³	1800	1800	1800	1500	1200		1800	1800	1800	1500	1200
Langr Stiel	kg/m ³	1800	1800	1500	1200			1800	1800	1500	1200	
Extralanger Stiel	kg/m ³	1800	1800	1500				1800	1800	1500		

Typische Schüttgewichte

	kg/m ³		kg/m ³
Ton, trocken	1500	Kies, gesiebt	1930
Ton, naß	1660	Gestein/Erde, 50%	1720
Erdreich, trocken	1510	Sand, trocken	1425
Erdreich, naß	1600	Sand, naß	1700
Lehm	1250	Sand und Ton	1600
Kies, trocken	1510	Stein, gebrochen	1600
Kies, naß	2000	Mutterboden	950

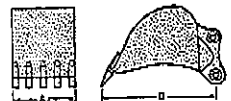
Anmerkung: Die Werte gelten für Losekubikmeter

Löffel-Spezifikationen

Weitere Löffel auf Anfrage lieferbar.

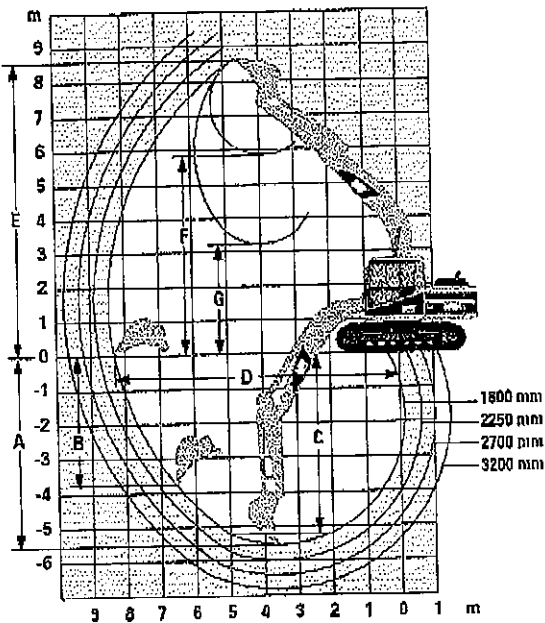
		Aushublöffel						Verstärkter Aushublöffel				
		600	750	1000	1250	1400	1500	600	750	1000	1250	1400
A Schnittbreite	mm	600	750	1000	1250	1400	1500	600	750	1000	1250	1400
B Zahnradius	mm	1410	1410	1410	1410	1410	1410	1410	1410	1410	1410	1410
Inhalt	m ³	0,41	0,55	0,81	1,05	1,2	1,35	0,41	0,55	0,81	1,05	1,2
Gewicht	kg	473	525	654	753	833	872	519	562	702	819	878

		Fels			
A Schnittbreite	mm	600	750	1000	1250
Inhalt (SAZ)	m ³	1410	1410	1410	1410
Gewicht	kg	0,41	0,55	0,81	1,05
Seitenschneiden-Winkel		547	645	751	875



Grabkurven und Betriebsdaten

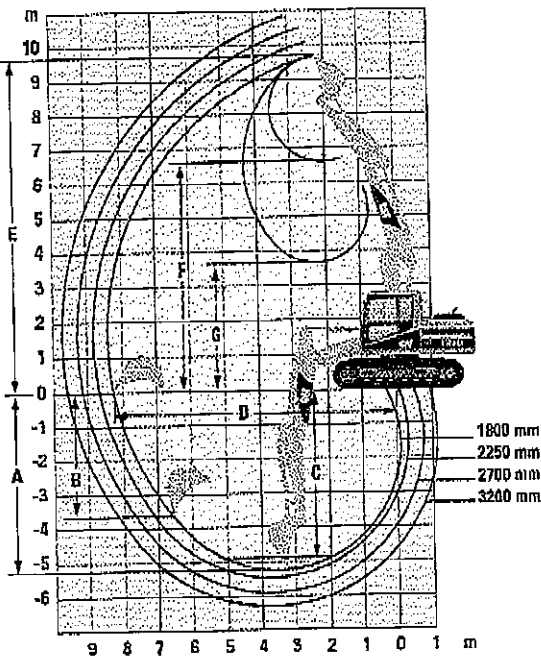
Maschinen mit Monoblockausleger



	Kurz mm	Mittellang mm	Lang mm	Extralang mm
Stiellänge	1800	2250	2700	3200
A Maximale Grabtiefe	5533	5983	6433	6830
B Maximale Grabtiefe an der Vertikalwand	3780	4803	5480	5979
C Maximale Grabtiefe bei 2,44 m Sohlenlänge	5223	5725	6217	6650
D Maximale Reichweite auf Standebene	8273	8713	9167	9600
E Maximale Einstechhöhe	8592	8948	9277	9416
F Maximale Ladehöhe	5829	6103	6403	6743
G Minimale Ladehöhe	3200	2749	2291	1899
Grabkräfte				
Reißkraft	122 kN	105 kN	88 kN	80 kN
Losbrechkraft	132 kN	132 kN	112 kN	112 kN
Löffel-Zahnradius	1410	1410	1410	1410

Grabkurven und Betriebsdaten

Maschinen mit Verstellausleger



	Kurz mm	Mittellang mm	Lang mm	Extralang mm
Stiellänge	1800	2250	2700	3200
A Maximale Grabtiefe	5020	5475	5930	6330
B Maximale Grabtiefe an der Vertikalwand	3655	4360	4895	4255
C Maximale Grabtiefe bei 2,44 m Sohlenlänge	4895	5355	5820	6245
D Maximale Reichweite auf Standebene	8240	8685	9140	9595
E Maximale Einstechhöhe	9685	10 085	10 490	10 850
F Maximale Ladehöhe	6610	6990	7385	7785
G Minimale Ladehöhe	3640	3230	2720	2455
Grabkräfte				
Reißkraft	122 kN	105 kN	88 kN	80 kN
Losbrechkraft	132 kN	132 kN	112 kN	112 kN
Löffel-Zahnradius	1410	1410	1410	1410

Traglasttabellen – Verstellausleger

(Gewichtsangaben in kg)

318B L
Kurzer Stiel – 1,8 m
Löffel – 0,8 m³
Bodenplatten – 600 mm
Gegengewicht – 3600 kg

	0m		1,5m		3,0m		4,5m		6,0m		7,5m		m		
7,5m							*6540	*6540					*7310	6500	4
6,0m							*7500	*7500	*8850	5700			5760	3580	5,6
4,5m							*10540	*10540	*7420	5750	5220	3280	4390	2660	6,4
3,0m							*10640	*10480	8280	5380	5220	3270	3860	2300	6,8
1,5m							*10080	*10080	8170	5410	5050	3120	3770	2210	6,8
Standebene			*12080	*12080	*13180	9740	8310	5070	4910	2990			4080	2390	6,5
-1,5m	*14300	*14300	*13580	*13580	*14200	9480	7760	4590	4770	2870			*3560	2980	5,7
-3,0m					*9780	9200									

318B L
Mittlerer Stiel – 2,25 m
Löffel – 0,8 m³
Bodenplatten – 600 mm
Gegengewicht – 3900 kg

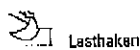
	0m		1,5m		3,0m		4,5m		6,0m		7,5m		m		
7,5m							*5230	*5230					*5200	5200	4,7
6,0m							*8190	6060	*4650	3810			*4580	3220	6,1
4,5m							*7560	7550	*7040	5840	5500	3610	4100	2500	6,8
3,0m							*9460	*9460	*8040	5740	*5370	3580	3660	2200	7,2
1,5m							*12920	9970	8240	5750	5300	3320	3520	2140	7,2
Standebene	*10550	*10550	*11080	*11080	*12510	10370	8230	5370	5120	3170			*3800	2280	6,9
-1,5m	*12100	*12100	*12880	*12880	*14130	9960	8070	4830	4940	3000					
-3,0m	*12790	*12790	*15530	*15530	*10950	9530	*7300	4890							

318B LN
Langer Stiel – 2,7 m
Löffel – 0,8 m³
Bodenplatten – 500 mm
Gegengewicht – 3600 kg

	0m		1,5m		3,0m		4,5m		6,0m		7,5m		m								
9,0m													*4970	*4970	3,1						
7,5m								*4630	*4630					*3490	3400	5,4					
6,0m								*4760	*4760	*4380	2990			*3090	2230	6,6					
4,5m								*4920	*4920	*5540	4980	5180	3060	*3000	1740	7,3					
3,0m								*11740	8910	*7680	4890	*5020	2930	3330	1770	3010	1520	7,6			
1,5m								*13790	*13730	*12020	8380	7750	4900	4950	2740	3250	1700	2940	1450	7,7	
Standebene	*7410	*7410	*10580	*10580	*12090	8800	7690	4480	4750	2560	3180	1840	3100	1540	3100	1540	1540	1540	1540	7,4	
-1,5m	*9770	*9770	*11190	*11190	*13820	8050	7890	4210	4640	2480					*3570	1830				6,7	
-3,0m	*10780	*10780	*12830	*12830	*13870	7660	7460	3880	*4030	2400											
-4,5m					*7870	*7870															

318B LN
Extralanger Stiel – 3,2 m
Löffel – 0,8 m³
Bodenplatten – 500 mm
Gegengewicht – 3900 kg

	0m		1,5m		3,0m		4,5m		6,0m		7,5m		m								
9,0m													*3890	*3890	4,1						
7,5m								*4090	*4090	*2930	*2830			*2830	2910	6					
6,0m								*3830	*3830	*3990	3220			*2620	2030	7,1					
4,5m								*4190	*4190	*4480	3280	3570	1870	*2530	1630	7,7					
3,0m								*10670	9890	*5890	5220	5240	3130	3500	1910	*2590	1430		8		
1,5m								*10930	9080	8140	4730	5190	3140	3480	1890	2780	1380		8,1		
Standebene	*5790	*5790	*10720	*10720	*13200	9180	8040	4770	4980	2710	3300	1730	2930	1450	2930	1450	1450	1450	1450	7,8	
-1,5m	*8360	*8360	*12720	*12720	*13720	8490	8180	4430	4810	2580	3260	1690	3360	1700							
-3,0m	*10880	*10880	*15920	*15920	*14130	8270	7680	4010	*4650	2470											
-4,5m					9480	8040															



Lasthaken



Lastradius bei Frontauslege



Lastradius bei Seitenauslege



Last bei maximaler Reichweite

* Die maximale Hublast wird eher durch die Hydraulikkraft als durch die Standsicherheit begrenzt. Die angegebenen Nennlasten basieren auf DIN ISO 10567 und betragen maximal 87% der hydraulischen Hubkraft oder 75% der Kipplast. Alle Werte verringern sich um das Gewicht des verwendeten Hebezeugs.

Traglasttabellen – Monoblockausleger

(Gewichtsangaben in kg)

318B L

Kurzer Stiel – 1,8 m
Löffel – 0,8 m³
Bodenplatten – 600 mm
Löffelgewicht – 654 kg

	1,5m		3,0m		4,5m		6,0m		7,5m			
											m	
7,5m										*3880	*3860	8,54
6,0m					*4790	*4790				*3800	2840	7,01
4,5m			*7580	*7580	*5640	5410	*4920	3270		3330	2080	7,78
3,0m					*7100	4980	4990	3130		3010	1840	8,13
1,5m					7650	4580	4810	2960		2950	1790	8,11
Standebene					7440	4400	4690	2860		3160	1920	7,73
-1,5m			*11 020	8640	7440	4400	4680	2850		3790	2320	8,84
-3,0m			*10 760	8930	7600	4540						

318B L

Mittellanger Stiel – 2,25 m
Löffel – 0,8 m³
Bodenplatten – 600 mm
Löffelgewicht – 654 kg

	1,5m		3,0m		4,5m		6,0m		7,5m				
											m		
7,5m										*3090	*3090	8,20	
6,0m							*4390	3960		*2880	2340	7,51	
4,5m					*5130	*5130	*4580	3330		*2870	1890	8,23	
3,0m					*6630	5110	5050	3180		2760	1680	8,56	
1,5m					7780	4690	4850	3000	3340	2030	2710	1630	8,55
Standebene					7570	4460	4710	2870		2870	1730	8,20	
-1,5m	*5950	*5950	*9900	8620	7440	4400	4680	2830		3360	2050	7,48	
-3,0m	*10 820	*10 820	*11 710	8870	7580	4490				*3090	2880	6,17	
-4,5m			*8490	*8490									

318B L

Langer Stiel – 2,7 m
Löffel – 0,8 m³
Bodenplatten – 600 mm
Löffelgewicht – 654 kg

	1,5m		3,0m		4,5m		6,0m		7,5m				
											m		
7,5m										*2250	*2250	6,85	
6,0m							*3850	3460		*2100	2080	8,03	
4,5m							*4190	3400	*3110	2180	*2080	1710	8,70
3,0m			*9340	*9340	*8090	5240	*4880	3240	3450	2140	*2150	1540	9,00
1,5m					*7700	4810	4900	3050	3370	2080	*2320	1490	8,99
Standebene			*5410	*5410	7580	4520	4740	2900	3290	1980	*2810	1570	8,67
-1,5m	*4920	*4920	*8950	8620	7480	4420	4660	2820			3000	1810	7,99
-3,0m	*8870	*8870	*12 080	8800	7510	4460	4690	2880			*8030	2420	6,83
-4,5m			*9900	9160	*6690	4660							

318B L

Extralanger Stiel – 3,2 m
Löffel – 0,8 m³
Bodenplatten – 600 mm
Löffelgewicht – 654 kg

	1,5m		3,0m		4,5m		6,0m		7,5m				
											m		
7,5m							*3310	*3310			*1940	*1940	7,56
6,0m							*3320	*3320			*1810	1800	8,62
4,5m							*3720	3450	3540	2220	*1780	1500	9,24
3,0m			*7710	*7710	*5400	5360	*4480	3280	3470	2160	*1830	1350	9,53
1,5m					*7140	4900	4930	3070	3370	2080	*1950	1310	9,52
Standebene			*5490	*5490	7820	4550	4740	2890	3280	1970	*2180	1370	9,22
-1,5m	*3960	*3960	*7940	*7940	7430	4390	4820	2780	3280	1930	*2560	1560	8,59
-3,0m	*7260	*7260	*12 310	8670	7430	4390	4610	2780			*3280	2000	7,55
-4,5m	*11 750	*11 750	*11 090	8960	*7480	4520							



Lasthaken



Lastradius bei Frontauslage



Lastradius bei Seitenauslage



Last bei maximaler Reichweite

* Die maximale Hublast wird eher durch die Hydraulikkraft als durch die Standsicherheit begrenzt.
 Die angegebenen Nennlasten basieren auf DIN ISO 10567 und betragen maximal 87% der hydraulischen Hubkraft oder 75% der Kipplast. Alle Werte verringern sich um das Gewicht des verwendeten Hebezeugs.

318B LN

Kurzer Stiel – 1,8 m
Löffel – 0,8 m³
Bodenplatten – 500 mm
Löffelgewicht – 654 kg

	1,5m		3,0m		4,5m		6,0m		7,5m				m	
7,5m												*3880	3720	5,84
6,0m					*4780	*4790						*3600	2350	7,01
4,5m			*7580	*7580	*5640	4830	*4920	2910				3320	1840	7,78
3,0m					*7100	4410	4980	2770				3000	1620	8,13
1,5m					7640	4030	4800	2610				2950	1560	8,11
Standebene					7420	3860	4680	2510				3150	1680	7,73
-1,5m			*11020	7440	7420	3850	4670	2500				3780	2040	6,94
-3,0m			*10780	7720	7590	3990								

318B LN

Mittellanger Stiel – 2,25 m
Löffel – 0,8 m³
Bodenplatten – 500 mm
Löffelgewicht – 654 kg

	1,5m		3,0m		4,5m		6,0m		7,5m				m	
7,5m												*3090	3080	6,20
6,0m							*4330	3000				*2880	2080	7,51
4,5m					*5130	4840	*4580	2970				*2870	1660	8,23
3,0m					*6630	4540	5040	2820				2760	1470	8,56
1,5m					7780	4140	4840	2650	3330	1780		2718	1420	8,55
Standebene					7490	3910	4700	2520				2870	1510	8,20
-1,5m	*5360	*5360	*9900	7430	7430	3880	4650	2480				3350	1790	7,46
-3,0m	*10820	*10820	*11710	7660	7590	3950						*3090	2540	6,17
-4,5m			*8490	8100										

318B LN

Langer Stiel – 2,7 m
Löffel – 0,8 m³
Bodenplatten – 500 mm
Löffelgewicht – 654 kg

	1,5m		3,0m		4,5m		6,0m		7,5m				m	
7,5m												*2250	*2250	6,85
6,0m							*3650	3100				*2100	1850	8,03
4,5m							*4190	3040	*3110	1920		*2080	1500	8,70
3,0m			*3340	8990	*6090	4670	*4880	2880	3440	1880		*2150	1340	9,00
1,5m					*7700	4260	4890	2700	3360	1810		*2320	1290	8,99
Standebene			*5410	*5410	7560	3970	4730	2550	3290	1740		*2610	1360	8,67
-1,5m	*4820	*4820	*8950	7430	7440	3870	4650	2480				2990	1580	7,99
-3,0m	*8870	*8870	*12080	7590	7490	3910	4580	2510				*3030	2130	6,83
-4,5m			*9800	7940	*6890	4110								

318B LN

Extralanger Stiel – 3,2 m
Löffel – 0,8 m³
Bodenplatten – 500 mm
Löffelgewicht – 654 kg

	1,5m		3,0m		4,5m		6,0m		7,5m				m	
7,5m							*3310	3100				*1940	*1940	7,55
6,0m							*3320	3170				*1810	1580	8,62
4,5m							*3720	3090	3540	1870		*1780	1310	9,24
3,0m			*7710	*7710	*5400	4780	*4480	2920	3470	1900		*1830	1170	9,53
1,5m					*7140	4330	4920	2720	3380	1810		*1950	1120	9,52
Standebene			*5490	*5490	7610	4000	4730	2540	3270	1720		*2180	1170	9,22
-1,5m	*3960	*3960	*7940	7370	7420	3840	4620	2440	3220	1680		*2560	1350	8,59
-3,0m	*7280	*7280	*12310	7470	7410	3840	4600	2430				3280	1740	7,55
-4,5m	*11750	*11750	*11090	7740	*7480	8970								



Lasthaken



Lastradius bei Frontauslage



Lastradius bei Seitenauslage



Last bei maximaler Reichweite

* Die maximale Hublast wird eher durch die Hydraulikkraft als durch die Standsicherheit begrenzt.
 Die angegebenen Nennlasten basieren auf DIN ISO 10587 und betragen maximal 87% der hydraulischen Hubkraft oder 75% der Kipplast. Alle Werte verringern sich um das Gewicht des verwendeten Hebezeugs.

Standardausrüstung

Die Ausrüstung kann je nach Auslieferungsland unterschiedlich sein. Genau Angaben erhalten Sie bei Ihrem Caterpillar Händler.

Elektrik

Drehstromgenerator, 50 A
Arbeitscheinwerfer (2 x Kabine,
1 x Ausleger rechts, 1 x Staukasten)
Warnhorn
Caterpillar Starterbatterien

Schutzvorrichtungen

Fahrmotor-Schutzbleche
Unterboden-Schutzbleche

Fahrerkabine

Ablagebox
Aschenbecher, beleuchtet
Bodenmatte
Color-Fensterscheiben
Dachfenster (Polycarbonat)
Dokumentenfach (hinter dem Sitz)
Drehzahlpotentiometer
Fahrwippedal mit abnehmbaren
Handhebeln
Frontscheibe, geteilt/gasfederunterstützt
hochschwenkbar
Frontscheiben-Oberteil aus Verbund-
Sicherheitsglas
Getränkhalter
Hydraulikfilter-Kontrolleuchte
Innenleuchte
Kleiderhaken
Kraftstoffstand-Kontrolleuchte
Klimaautomatik
Radio mit Cassettenteil, Antenne und
zwei Lautsprechern
Regenschutzdach
Rundumkennleuchten-Anschluß
Schall- und Vibrationsdämmung
Scheibenwischer/-wascher
(Frontfenster oben/unten)

Schwingsitz KAB524 mit Kopfstütze,
verstellbarer Armlehne, Längs-,
Höhen-, Gewichtseinstellung,
Automatik-Sicherheitsgurt
Sicherheitshebel (unterbricht Hydraulik
und Starterkreis)
Sitzheizungs-vorrichtung
Sonnenrollo
Steckdose, 12 V/5A
Steuer- und Überwachungspult
mit kontrastreichen Anzeigen
Steuerhebel mit jeweils zwei integrierten
Tasten für Zusatzfunktionen
Steuerhebelkonsolen,
sitzmontiert/gefedert
Türschiebefenster
Vorstartprüfung (Hydrauliköl-, Motoröl-,
Kühlmittelstand)
Warmwasserheizung mit Frischluftfilter
und Entfrostdüsen
Zusatzpedalvorrichtung (2x)

Antrieb

Betriebsarten-Wahl (5)
Dieselmotor 3046 T (schadstoff- und
lärmarm) mit Drehzahlautomatik,
Leerlaufschaltung, Starthilfe,
Kraftstoff-Wasserabscheider
Fahrmotoren mit Zweistufenautomatik
Geradeauslauf-Korrektur
Leistungsstufen-Wahl (3)

Laufwerk

Fettgeschmierte Ketten
Dreisteg-Bpl. 500 mm (318B LN)
Dreisteg-Bpl. 600 mm (318B L)
Kettenführungsplatten, mittig
Kettenspanner, fernhydraulisch
Trittsufen (gemäß EU-Richtlinien)

Hydraulik

Caterpillar XT-Hochdruckschläuche mit
O-Ring-Armaturen
Dämpfungsventile (Drehwerk)
Energieverwertungskreise
(Ausleger/Stiel)
Hydraulikölfilter-Einsatz (außerhalb des
Tanks)
Hydraulikölkühler
Hydrauliksystem mit
Bedarfstromsteuerung
Mitteldruck-Hydraulikkreis
(Verrohrung bis Stielkopf)
Rohrbruchsicherung (Ausleger)
Zusatzhydraulikkreis für
Hammer-/Scherenbetrieb
(Verrohrung bis Stielkopf)

Sonstiges

CE-Kennzeichnung
Einschlüssel-Sicherheitsschließsystem
Fernschmierhülse
(Ausleger/Drehkranzlager)
Gegengewicht
Langzeit-Kühlmittel (bis -36 °C)
Ölproben-Zapfventile
Rückspiegel (1x Oberwagenrahmen
rechts, 1x Kabine links)
Schalldämpfpaket (gemäß EU-
Richtlinien)
Schnellwechsel-Luftfilter
Sicherheitsschottwand
(Pumpen-/Motorraum)
Steuer- und Überwachungssystem mit
Diagnosefähigkeiten
Überhitzungsschutzsystem
Unterboden-Schutzblech, verstärkt

Sonderausrüstung

Arbeitsausrüstung

Ausleger:

- Monoblockausleger (mit Arbeitsscheinwerfer links) 5,3 m
- Verstellausleger (mit Arbeitsscheinwerfer links)

Stiele:

- 3,20 m
- 2,70 m
- 2,25 m
- 1,80 m

- Rohrbruchsicherung (Stiel)
- Löffel-Umlenkmechanismus
- Löffel und Zähne

Elektrik

Fahralarm

Schutzvorrichtungen

Frontschutz
Steinschlagschutz (FOGS)

Fahrerkabine

Sitzheizung

Laufwerk

Dreisteg-Bpl. 600 mm (318B LN)
Dreisteg-Bpl. 700 mm (318B L)
Dreisteg-Bpl. 800 mm (318B L)
Dreisteg-Bpl. 900 mm (318B L)
Schwereinsatz-Bpl. 500 mm (318B LN)
Dreisteg-Bpl. 600 mm mit Gummipolstern
Schwereinsatz-Bpl. 700 mm (318B L)
HD-Fahrmotoren

Sonstiges

Bio-Hydraulikölbefüllung
Betankungspumpe, elektrisch
Hochleistungs-Kühlsystem (bis 52 °C)
Tiefemperatur-Starthilfe
Zusatz-Kraftstofftank (80 l)
Gegengewicht (schwere Version, +300 kg)

HGHH2393-1 (10/2000) hr

Änderungen bei Konstruktion und Ausrüstung vorbehalten.
Abgebildete Maschinen können Sonderausrüstung aufweisen.

© 2000 Caterpillar

