

# 953C

Kettenlader

**CAT**<sup>®</sup>



---

Cat<sup>®</sup> Dieselmotor 3126B ATAAC

---

Nennleistung (ISO 9249)

95 kW/129 PS

---

Schaufelinhalt

---

Universalschaufel

1,75/1,85 m<sup>3</sup>

---

Kombischaufel

1,5/1,6 m<sup>3</sup>

---

Einsatzgewicht

14 921–15 687 kg

# Kettenlader 953C

*Eine zeitgemäße Caterpillar Maschine mit hoher Produktivität durch fortschrittliche Technik und überragende Vielseitigkeit.*

## Dieselmotor

- ✓ Beim langlebigen, sparsamen und servicefreundlichen Cat Sechszylinder-Dieselmotor 3126B ATAAC kommt das hydroelektronische Hochdruck-Direkteinspritzsystem HEUI™ zur Anwendung, sodass die Abgasemissions-Grenzwerte gemäß 97/68/EG, Stufe II, unterschritten werden. **Seite 4**

## Hydrostatischer Fahrtrieb

Der hydrostatische Fahrtrieb mit elektronischer Steuerung erlaubt ein präzises und feinfühliges Manövrieren der Maschine, sodass eine hohe Produktivität in allen Einsätzen erzielbar ist. **Seite 5**

## Fahrerkabine

- ✓ Als besondere Merkmale der ROPS/FOPS-Fahrerkabine sind Geräumigkeit, Komfort und Ergonomie hervorzuheben. Wirksame Schalldämmung, serienmäßige Klimaanlage, luftgefederter Sitz und hydraulische Vorsteuerung ermöglichen ein ermüdungsarmes, produktives Arbeiten. **Seite 6**

## Arbeitsgeräte

Eine große Auswahl an Schaufeln, Schneidwerkzeugen und Sonderausrüstung erlaubt eine weitgehende Abstimmung der Maschinenkonfiguration auf die jeweiligen Einsatzbedingungen. **Seite 12**

## Sondermaschinen

Auf Anfrage können Sondermaschinen geliefert werden – beispielsweise für spezielle Einsätze bei Müllentsorgung oder Schiffsentladung. **Seite 13**

*Der 953C eignet sich für ein breites Anwendungsspektrum, das von Erdaushub, Mutterbodenabtrag und Landschaftsgestaltung über Planieren, Abschieben und Grabenrückverfüllen bis zu Materialtransport und LKW-Beladen reicht.*

*Robuste Konstruktion, umfassende Selbstdiagnosefähigkeiten und geringe Wartungsanforderungen bürgen für lange Nutzungsdauer und niedrige Betriebskosten.*

- ✓ *Neuheit*



---

### Überwachungssystem EMS III

- ✓ Das Caterpillar® Überwachungssystem EMS III ist mit updatefähiger Software ausgerüstet und kontrolliert das gesamte Bordnetz sowie die elektronische Steuerung des hydrostatischen Fahrtriebs. **Seite 8**

---

### Hauptrahmen

Der Kastenprofil-Hauptrahmen wurde exakt auf Kettenladereinsätze zugeschnitten und zeichnet sich durch hervorragende Dauerfestigkeit und Verwindungssteifigkeit aus. Die Z-Kinematik des Hubrahmens sorgt für schnelles Ausschütten und hohe Ausbrechkraft. **Seite 9**

---

### Laufwerk

Pendelnd aufgehängte Laufrollenrahmen verbessern nicht nur Stand- sicherheit und Traktion, sondern reduzieren auch die Stoßbelastung der Komponenten. Ölgeschmierte Ketten ohne Innenverschleiß tragen maßgeblich zur überdurchschnittlichen Haltbarkeit des Laufwerks bei. **Seite 10**

---

### Servicefreundlichkeit

- ✓ Der 953C beeindruckt durch vorbildliche Servicefreundlichkeit und minimale Wartungsansprüche. Hinzu kommen ausgezeichnete Zugänglichkeit, leichter Aus- und Einbau der Komponenten sowie einfach bedienbares Diagnosesystem. **Seite 14**

---

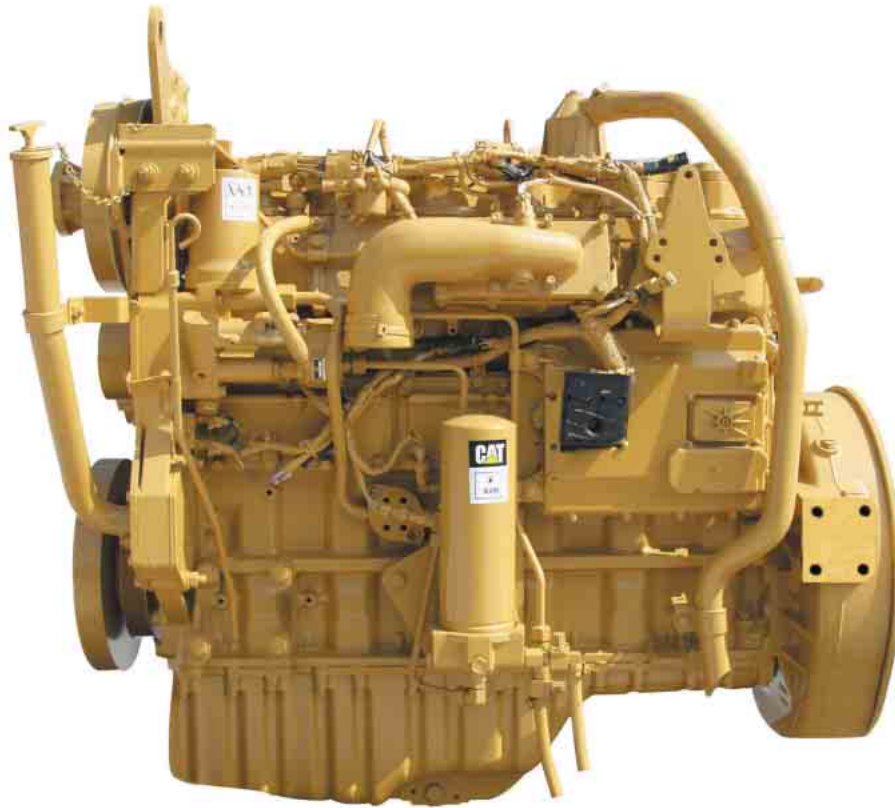
### Cat Rundum-Kundenservice

Der Rundum-Kundenservice Ihres Caterpillar Händlers beginnt mit der Kaufberatung und setzt sich fort über die gesamte Nutzungsdauer der Maschine. Individuell abgestimmte Serviceverträge optimieren Betriebskosten und Verfügbarkeit.



## Cat Dieselmotor 3126B ATAAC

*Leistungsstarker, zuverlässiger Sechszylinder-Direkteinspritzer, der durch die Anordnung im Heck für optimale Gewichtsverteilung sorgt.*



**Umweltverträglichkeit.** In puncto Umweltschonung erweist sich der 3126B ATAAC als vorbildlich, denn das hydroelektronische Hochdruck-Direkteinspritzsystem HEUI (Hydraulic Electronic Unit Injector) bewirkt eine schadstoffarme Verbrennung, sodass die strengen Grenzwerte der EU-Richtlinie 97/68/EG, Stufe II, unterschritten werden. Zudem reduziert der elektronische Ansaugluft-Vorwärmer die Weißrauchentwicklung bei Kaltstarts.

**Heckanordnung.** Aufgrund der Anordnung im Maschinenheck übernimmt der Dieselmotor die Funktion eines Gegengewichts. Zugleich werden bei dieser Bauform die Freisicht auf den vorderen Arbeitsbereich verbessert und die Wartungsarbeiten am Motor erleichtert. Darüber hinaus verringert sich die Verschmutzungsgefahr des Wasserkühlers.

**Einspritzsystem HEUI.** Das Hochdruck-Direkteinspritzsystems HEUI (Hydraulic Electronic Unit Injector) mit hydraulisch betätigten und elektronisch gesteuerten Injektoren erzeugt extrem hohe Einspritzdrücke, arbeitet vollkommen drehzahlunabhängig und erlaubt Teileinspritzungen, sodass sich ein optimaler Verbrennungsablauf mit deutlich reduzierten Abgasemissionen und geringerer Lärmentwicklung ergibt.

**Motorsteuergerät.** Zusammen mit dem elektronischen Überwachungssystem EMS III kontrolliert das Motorsteuergerät ADEM III (Advanced Diesel Engine Management) alle wichtigen Motorfunktionen. In seiner dritten Generation bietet ADEM III erweiterte Fähigkeiten, zum Beispiel die automatische Leistungs-drosselung ab einer bestimmten Höhenlage oder den Kaltstartmodus bei niedriger Kühlmitteltemperatur. ADEM III sorgt auch dafür, dass Rauch- und Schadstoffausstoß in allen Betriebssituationen minimiert werden.

**Turbolader/Ladeluftkühler.** Das Ansaugsystem mit Abgasturbolader und luftgekühltem Ladeluftkühler bewirkt eine exzellente Zylinderfüllung, sodass die Verbrennung spürbar verbessert und ein geringerer Schadstoffausstoß erzielt wird. Weitere Vorteile der aufwändigen Technik: Der 3126B entwickelt auch in 4500 m Höhe noch seine volle Nennleistung, die Rauchentwicklung beim Beschleunigen nimmt drastisch ab, Kolbenringe und Zylinderlaufflächen verschleifen langsamer.

**Konstruktion.** Aufgrund der robusten Bauweise, wie zum Beispiel die siebenfach gelagerte Kurbelwelle mit groß dimensionierten Lagerschalen, erweist sich der 3126B ATAAC als besonders standfest und langlebig. Auch die Kolben aus hochfester Aluminiumlegierung tragen zur langen Nutzungsdauer bei.

## Hydrostatischer Fahrtrieb

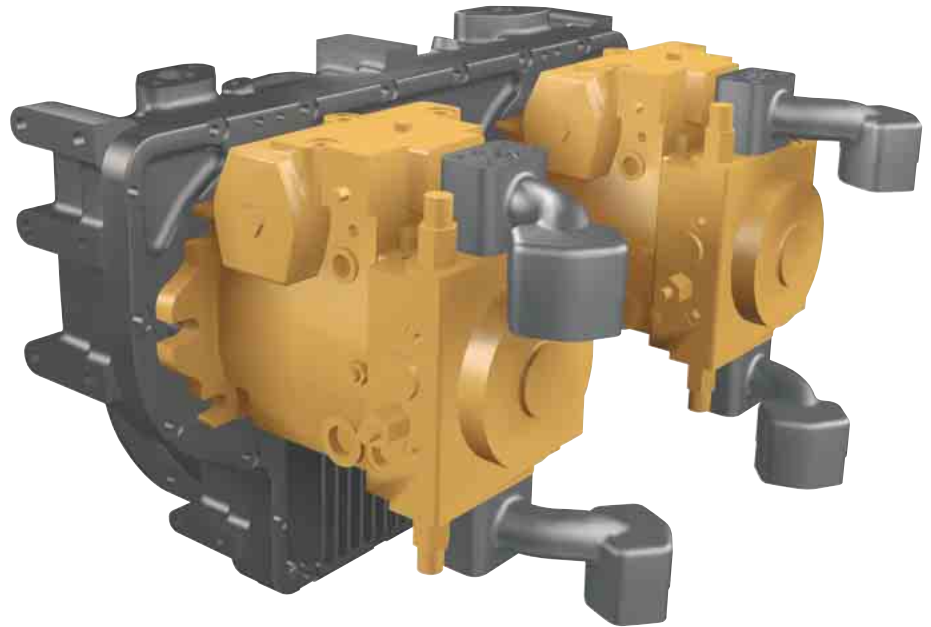
*Spontanes Ansprechverhalten, schnelle Beschleunigung und feinfühliges Bedienen durch elektronische Steuerung.*

**Bedienung.** Dank des stufenlosen, hydrostatischen Fahrtriebs mit praktischer Einhebelbedienung für Fahrtrichtung und Geschwindigkeit kann sich der Fahrer hauptsächlich auf das Manövrieren der Maschine und das Positionieren des Arbeitsgerätes konzentrieren.

**Steuergerät.** Das elektronische Steuergerät des hydrostatischen Fahrtriebs bewirkt, dass die Leistung des Dieselmotors vorrangig für die Arbeitshydraulik zur Verfügung steht. Zudem hält das Steuergerät die Motordrehzahl im optimalen Bereich und sorgt für präzisen Geradeauslauf der Maschine.

**Überwachungssystem.** Fahrtriebs-Steuergerät und Überwachungssystem EMS III sind miteinander vernetzt. So kann die gesamte Maschinenelektronik mithilfe des Cat PC-Prüfprogramms *Elektroniktechniker* schnell durchgemessen und kalibriert werden.

**Fahrpumpen/-motoren.** Die beiden Axialkolben-Verstellpumpen werden ebenso wie die beiden Axialkolben-Verstellmotoren vom elektronischen Steuergerät des Fahrtriebs nach Bedarf auf- oder abgeregelt. Jeweils eine Pumpe und ein Motor sind in einem Hochdruckkreis zusammengeschlossen, sodass die Laufketten unabhängig voneinander angetrieben werden. Zuverlässige Cat XT-6™-Höchstdruckschläuche und -Armaturen stellen die Verbindung zwischen Pumpen und Motoren her.



**Manövrierfähigkeit.** Beide Laufketten lassen sich individuell und stufenlos in Geschwindigkeit und Drehrichtung regeln. Kurvenfahrten und Wendemanöver erfolgen unter voller Kraftschlüssigkeit. Bei gegenläufigem Ansteuern der Ketten dreht sich die Maschine auf der Stelle – ein echter Produktivitätsvorteil beim Abschieben, Planieren und Rückverfüllen.

**Betriebsartenwahl.** Mit den beiden wählbaren Einstellungen *Fahren* und *Arbeiten* lassen sich Fahrgeschwindigkeit und Drehmoment an die momentane Einsatzsituation anpassen, um die maximal mögliche Produktivität zu erzielen.

## Fahrerkabine

*Ergonomischer Innenraum mit vorbildlichem Komfort und praxisgerechten Bedienelementen.*



**1 Klimatisierung** – Serienmäßige Klimaanlage, Druckbelüftung, Frischluftfilter und zehn Luftdüsen sorgen bei jeder Witterung für einen wohltemperierten und staubfreien Innenraum.

**2 Fahrersitz** – Im luftgefederten, körpergerecht geformten Caterpillar Komfortsitz kann jeder Fahrer mithilfe der Verstellrichtungen eine entspannte Haltung einnehmen. Seitliche Aufpolsterungen gewähren guten Halt bei Schräglage der Maschine an Böschungen oder in unebenem Gelände. Die Mittellinie der Rückenlehne ist exakt an den Verlauf der Wirbelsäule angepasst. Dank der durchdachten Formgebung im unteren Rückenlehnen-Bereich wird der Druck auf das Becken drastisch reduziert. Zur Standardausrüstung gehört ein Automatik-Sicherheitsgurt mit 75 mm breiten Gurtbändern.

**3 Ablagen** – Im großen, verschließbaren Ablagefach finden die persönlichen Dinge des Fahrers Platz. Ablagemulde, Getränkehalter und Kleiderhaken sind weitere Ausstattungsdetails.

**4 Armlehnen** – Höhe und Winkel der bequemen Armlehnen lassen sich verstellen. Die rechte Armlehne kann zusätzlich in Längsrichtung verschoben werden.

**5 Instrumententafel** – Die neu gestaltete, rundlich geformte Instrumententafel liegt unmittelbar im Sichtfeld des Fahrers. Zwei integrierte Luftdüsen halten die vorderen Kabinenfenster beschlag- und eisfrei.



**6 Fahrtriebssteuerung** – Mit einem einzigen Hebel, der in einer V-Kulisse geführt wird, lassen sich Fahrtrichtung und Geschwindigkeit der Maschine mühelos steuern. Zusätzlich zur dynamischen, dosierbaren Bremswirkung durch die Selbsthemmung des hydrostatischen Fahrtriebs kann der Fahrer die Maschine bei Bedarf mit dem mittig angeordneten Pedal abbremsen. Mit dem rechten und linken Pedal wird die Maschine durch individuelles Ansteuern der beiden Laufketten feinfühlig gelenkt. Bei gegenläufig angetriebenen Ketten dreht der 953C auf der Stelle.

**7 Betriebsartenwahl** – Mit dem Wippschalter (B) kann der Fahrer zwischen den beiden Betriebsarten *Arbeiten* und *Fahren* hin- und herschalten, um das Verhalten der Maschine an den Einsatz anzupassen. Der Wippschalter (A) dient zum Einstellen der Motordrehzahl.



**8 Arbeitshydrauliksteuerung** – Dank des hydraulischen Vorsteuersystems lässt sich der griffige Steuerhebel für die Arbeitshydraulik leicht und feinfühlig betätigen. Automatische, einstellbare Hub- und Kippausschalter erleichtern dem Fahrer die Arbeit, sodass er sich vorwiegend auf das Manövrieren der Maschine konzentrieren und folglich eine höhere Produktivität erreichen kann.

**9 Sichtverhältnisse** – Getönte, großflächige Front-, Seiten- und Heckfenster, Sonnenblende, Wisch-Waschanlage vorn und hinten garantieren beste Sicht bei jedem Wetter. Der Frontscheibenwischer ist mit Stufen- und Intervallschaltung ausgestattet.

**10 Innenrückspiegel** – Der Spiegel befindet sich mittig über dem Frontfenster, sodass der Fahrer den Rückraum optimal überblicken kann.

# Überwachungssystem EMS III

Das elektronische Überwachungssystem EMS III übernimmt drei wichtige Funktionen.



**Funktionen.** Zu den drei Hauptfunktionen des elektronischen Überwachungssystems EMS III (Electronic Monitoring System) gehört das schnelle, einfache Kalibrieren des hydrostatischen Fahrtriebs, das Melden von Störungen in den Maschinensystemen sowie die Kontrolle von Fahrhydraulik, Bordelektrik und -elektronik, um den Servicetechnikern die Fehlersuche zu erleichtern.

**Instrumente.** Vier bestens ablesbare Zeigerinstrumente, die in einer Gruppe zusammengefasst wurden, informieren den Fahrer permanent über Kraftstoffvorrat sowie Kühlmittel-, Pumpenverteilergetriebeöl- und Hydrauliköltemperatur.

**Kontrollleuchten.** Auch die Kontrollleuchten sind zu einer Gruppe zusammengefasst, um eine gute Übersichtlichkeit zu erreichen. Folgende Störungen werden durch die Kontrollleuchten angezeigt: Kraftstoffförderdruckmangel, Pumpenverteilergetriebeöl-Übertemperatur, Hydrotriebespeiseöl-Druckmangel, Dieselmotoröl-Druckmangel, Motorsteuergerädefekt, Drehstromgeneratordefekt, Hydrotriebedefekt und Ansaugluft-Vorwärmeraktivierung.

**Digitaldisplay.** Auf dem umschaltbaren Digitaldisplay können wechselweise Betriebsstunden, Dieselmotor-Drehzahl, Fahrtriebs-Speisedruck und Servicecodes angezeigt werden.

**Warnsystem.** Das elektronische Überwachungssystem EMS III umfasst drei Warnungskategorien, die den Schweregrad der aufgetretenen Funktionsstörung berücksichtigen und den Fahrer zu entsprechenden Maßnahmen auffordern, um Folgeschäden an der Maschine zu verhindern.

**Selbstdiagnose.** Bei jedem Maschinenstart führt das EMS III automatisch eine Selbstdiagnose durch, damit die einwandfreie Funktion des Displaymoduls sichergestellt ist.

# Hauptrahmen und Ladeeinrichtung

*Aufwändiger Rahmen in Kastenprofil-Bauweise und Z-Kinematik mit maximaler Ausbrechkraft.*

**Konstruktion.** Kastenprofil-Hauptrahmen und Laderahmenkonsole bilden eine robuste, verwindungssteife Einheit, die über die notwendige Stabilität in typischen Kettenlader-Einsätzen bei starken mechanischen Beanspruchungen der gesamten Maschine verfügt.

**Fertigung.** Durchgehende Schweißnähte mit tiefem Einbrand und geschweißte Kastenprofile verleihen dem gesamten Rahmen eine herausragende Stabilität bei relativ niedrigem Eigengewicht. So werden Verwindungen vermieden, die zu überhöhtem Verschleiß an den einzelnen Bauteilen führen könnten. An ihrem hinteren Ende sind die beiden Rahmenlängsträger durch einen starken Querträger verbunden, der zusätzliche Festigkeit bringt. Alle Montagepunkte für Seitenantriebe, Drehachsen und Kabinenplattform wurden in den Rahmen integriert.

**Hubrahmenkonsole.** Die Cat-typische Vierplatten-Bauweise der Hubrahmenkonsole mit beidseitiger Lagerung der Hubarm- und Zylinderbolzen vermeidet materialermüdende Verspannungen und bewirkt eine gleichmäßige Einleitung der Kräfte in den Hauptrahmen.

**Stahlgussstücke.** Eingeschweißte Stahlgussstücke (in der Abbildung rot dargestellt) in allen kritischen Rahmenbereichen mit hoher Spannungskonzentration sorgen für bestmögliche Flexibilität, Dauerhaltbarkeit und Stoßfestigkeit.

**Mischbauweise.** Durch die Kombination aus Stahlbauteilen mit eingeschweißten Gussstücken wird eine exzellente Gesamtstabilität erzielt. Große Radien an sämtlichen Verbindungsstellen vermeiden Ermüdungsrisse.

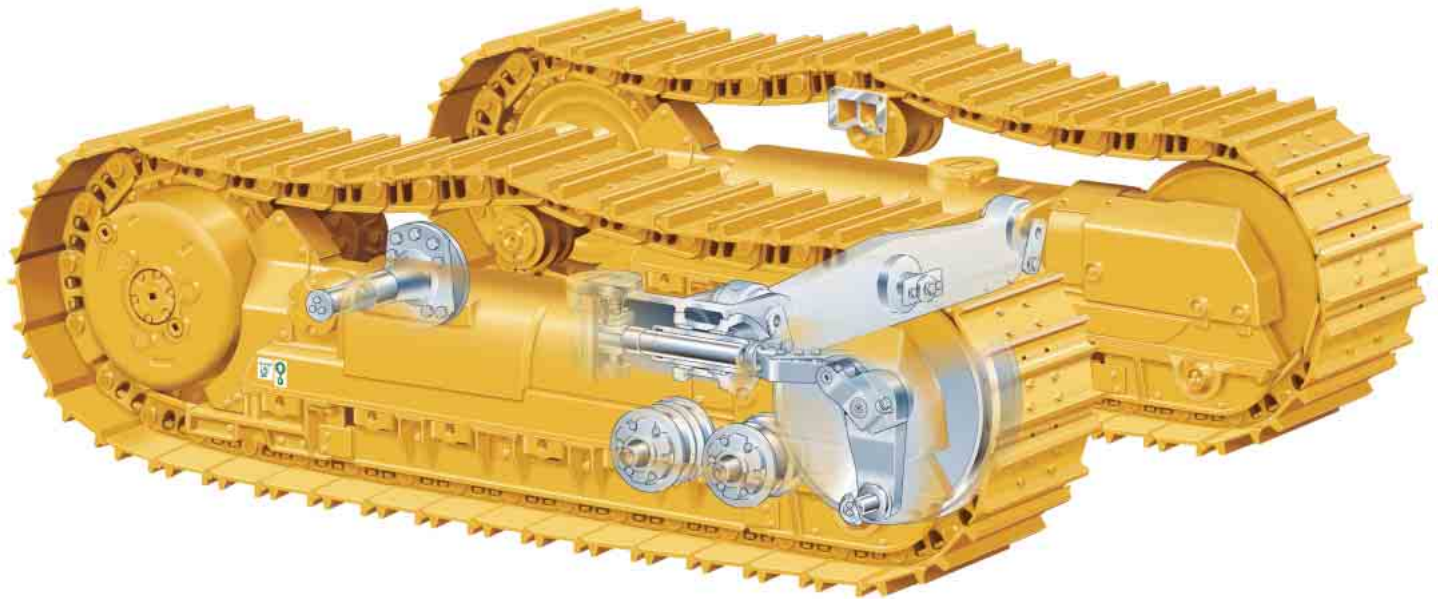


**Zertifizierte Grundüberholung.** Dank der aufwändigen Konstruktion von Hauptrahmen und Laderahmenkonsole bietet der 953C die doppelte Nutzungsdauer. Im Rahmen des *Certified Rebuild*-Programms kann die gesamte Maschine nach Ablauf des ersten Lebenszyklus in einen neuwertigen Zustand versetzt werden. Genaue Informationen über dieses interessante Programm erhalten Sie bei Ihrem Caterpillar Händler.

**Z-Kinematik.** Die Z-Kinematik der Ladeeinrichtung bringt deutliche Produktivitätsvorteile. Dank optimierter Mechanik und bodenseitiger Druckbeaufschlagung des Kippzylinders während des Schaufelfüllens wird eine besonders hohe Ausbrechkraft erzeugt. Weil nur ein Kippzylinder vorhanden ist, verbessert sich die Sicht auf den Arbeitsbereich.

## Laufwerk

*Pendelrahmen verbessern Traktion und Standsicherheit. Diverse Bodenplatten-Versionen erlauben eine Anpassung an unterschiedliche Einsatzverhältnisse.*



**Pendelaufhängung.** Beide Laufrollenrahmen können unabhängige, begrenzte Pendelbewegungen ausführen – ein konstruktiver Mehraufwand, der im Vergleich zu starren Laufwerken entscheidende Vorteile bringt: verringerte Stoßbelastungen, bessere Geländegängigkeit und größere Standsicherheit auf unebenem Boden.

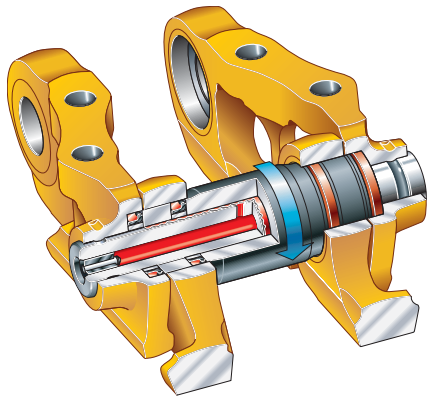
**Drehachsen.** Aus hochfestem Stahl gefertigte, feststehende Drehachsen stellen die Verbindung zwischen den beiden pendelnd aufgehängten Laufrollenrahmen und dem Hauptrahmen her. Die Drehachsen tragen den überwiegenden Anteil des Maschinengewichts und leiten die Fahrstöße direkt in den Hauptrahmen ein, sodass die Seitenantriebe erheblich geringeren Belastungen ausgesetzt sind.

**Lauf- und Tragrollen.** Sechs Laufrollen auf jeder Maschinenseite bürden für optimale Gewichtsverteilung, große Standsicherheit und beste Fahreigenschaften. Jeweils eine Tragrolle pro Seite stützt das obere Kettentrum ab und reduziert dadurch die Schmutzansammlungen im Laufwerk.

**Kettenspanner.** Kettenspanner mit Fettzylinder sowie stark dimensionierte Leitradfedern erleichtern das wichtige Anpassen der Kettenspannung an die jeweiligen Einsatzverhältnisse und verhindern übermäßige Stoßbelastungen durch eingeklemmte Fremdkörper.

**Quertraverse.** Die Quertraverse ist mittig mit dem Hauptrahmen und seitlich mit den beiden Laufrollenrahmen verbolzt. Dadurch sind vertikale Pendelbewegungen der Laufrollenrahmen möglich, sodass sich Bodenkontakt und Standsicherheit in unebenem Gelände spürbar verbessern. Aufgrund der exzellenten Geländegängigkeit lassen sich höhere Fahrgeschwindigkeiten erzielen, die in einer gesteigerten Produktivität resultieren.

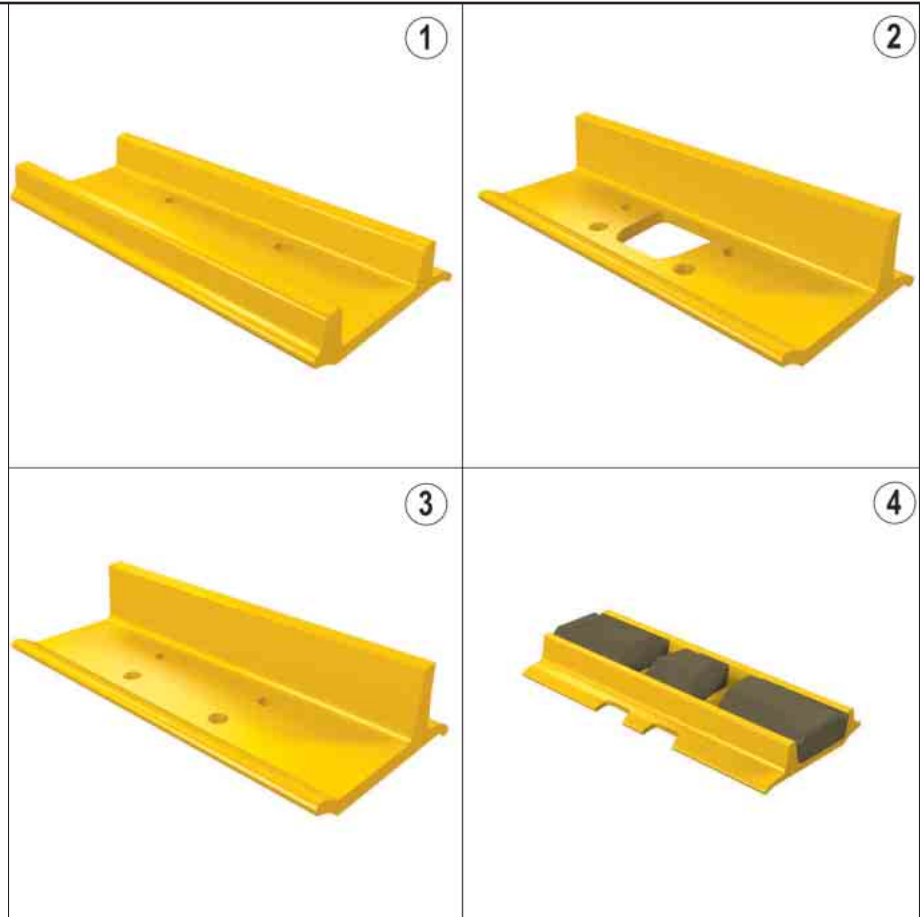
**Leiträder.** Die Schwinghebelführung erlaubt einerseits die horizontale Verschiebung der Leiträder zur Spannung der Kette und Aufnahme starker Stöße, andererseits kann vollständig auf die bei konventioneller Lagerung erforderlichen Verschleißstreifen und Passscheiben verzichtet werden.



**Ölgeschmierte Ketten.** An den dauergeschmierten Kettengelenken entsteht kein Innenverschleiß, sodass die Teilung über die gesamte Laufzeit gleich bleibt. Das schlägt sich in verlängerter Lebensdauer und reduzierten Reparaturkosten nieder. Außerdem verringert sich das lästige Quietschgeräusch beim Fahren der Maschine.

**Drehbuchsenkette.** Optional kann der 953C mit ölgeschmierten Drehbuchsenketten geliefert werden, die sich vorzugsweise für Anwendungen in abrasivem Material bei niedrigen bis mittleren Stoßbelastungen empfehlen. Die Kettenbuchsen liegen während der Fahrt stationär in den Antriebszähnen, und nur die Glieder führen eine relative Drehung aus. Dadurch findet kaum noch Reibung zwischen Buchsen und Zähnen statt, sodass der Verschleiß auf ein Minimum reduziert und zudem über den gesamten Buchsenumfang verteilt wird. Das übliche Umbuchsen nach etwa halber Laufzeit, um die Kettengliedernutzungsdauer voll auszuschöpfen, ist bei Drehbuchsenketten nicht mehr erforderlich.

**Kettenglieder.** Alle Komponenten des Laufwerks werden von Caterpillar selbst hergestellt, sodass eine genaue Abstimmung der Werkstoffe und Härtegrade möglich ist. Dadurch wird eine optimale Gesamtnutzungsdauer des Laufwerks gewährleistet. Die Kettenglieder besitzen einen hohen Verschleißmaterialanteil, um eine lange Nutzungsdauer zu erreichen. Geteilte Endglieder erleichtern das Auflegen und Abnehmen der Ketten.



(1) Zweisteg-Bodenplatte, (2) Einsteig-Bodenplatte mit Reinigungsloch, (3) Einsteig-Bodenplatte, (4) Zweisteg-Bodenplatte mit Gummipolster

**Zahnkranzsegmente.** Die fünf Segmente werden direkt mit dem Seitenantrieb verschraubt und lassen sich bei Bedarf ohne Demontage der Ketten problemlos erneuern. Aufgrund der Fertigung aus dem speziellen durchgehärteten Schmiedestahl *Tough Steel™* wird eine hohe Verschleißfestigkeit erreicht. Aus der ungeraden Zähnezahl resultiert ein wechselnder Eingriff der Kettenbuchsen, sodass sich die Segmente nicht nur langsamer, sondern auch gleichmäßiger abnutzen.

**Bodenplatten.** Diverse Bodenplattentypen gestatten eine optimale Anpassung des Laufwerks an die Einsatzverhältnisse. Serienmäßig wird der 953C mit breiten Zweisteg-Bodenplatten geliefert.

Weitere Informationen erhalten Sie bei Ihrem Caterpillar Händler.

## Arbeitsgeräte

*Vielseitige Einsatzmöglichkeiten durch mehrere Schaufeltypen, diverse Schneidwerkzeug-Varianten sowie Dreizahn-Heckaufreißer.*



**Vielseitigkeit.** Caterpillar Kettenlader zeichnen sich durch eine beeindruckende Einsatzvielfalt aus, denn die Standardmaschinen können durch umfangreiche Ausrüstung und zahlreiche Arbeitsgeräte individuell auf die jeweilige Aufgabenstellung abgestimmt werden.

**1 Universalschaufel** – Die ideale Schaufel für einen breiten Anwendungsbereich, etwa bei Erdaushub und Bodenabtrag sowie beim Laden aus der Wand oder vom Haufwerk. Hochfeste, niedrig legierte Stahlbleche und schalenförmige Verstärkungen an der Rückseite bieten eine große Stoß- und Verschleißfestigkeit.



**2 Kombischaufel** – Eine Schaufelart, die an Vielseitigkeit nicht zu überbieten ist. Laden, Planieren, Schürfen, Greifen, Hinterfüllen, Planumabziehen und dosiertes Ausschütten sind nur einige Beispiele für die unzähligen Anwendungsmöglichkeiten. Mit der hydraulisch betätigten Klappe lassen sich unförmige Gegenstände mühelos aufnehmen und transportieren.



**3 Gabeln** – In Verbindung mit einem Schnellwechsler erhöhen Gabeln die Einsatzvielfalt der Maschine beträchtlich. Die Gabeln sind in mehreren Größen und wahlweise mit Halteklammer lieferbar.

**4 Aufreißer** – Der Dreizahn-Radialaufreißer mit robuster Bolzenbefestigung an beiden Seiten des Maschinenhauptrahmens macht den 953C zur echten Allround-Maschine. Zwei seitlich angeordnete Zylinder bewirken das Heben und Senken. Die sechs Bolzendrehgelenke sind wartungsfrei ausgeführt.



**Schneidwerkzeuge.** Das umfangreiche Cat Schneidwerkzeug-Programm mit zahlreichen Zahnhaltern, Zahnspitzen und Schneidmessern gestattet eine weitgehende Anpassung der Arbeitsgeräte an die Einsatzbedingungen.

**5 Zweischenkelige Anschraub-Zahnhalter, Zahnspitzen und Unterschraubsegmente** – Bieten ausgezeichneten Schutz und vermeiden Furchen in der Ladezone. Die umkehrbaren Segmente vergrößern außerdem den Schaufelinhalt. Optional sind HD-Unterschraubsegmente mit 62% mehr Verschleißmaterial erhältlich.

**6 Zweischenkelige Anschraub-Zahnhalter, Eckzahnhalter und Zahnspitzen** – Bewirken ein exzellentes Eindringvermögen in fest anstehendem Material.

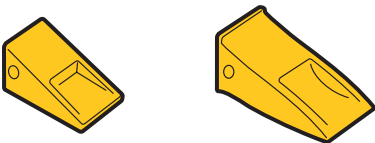
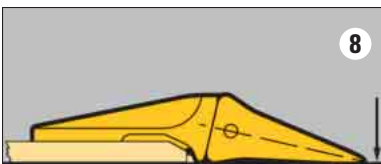
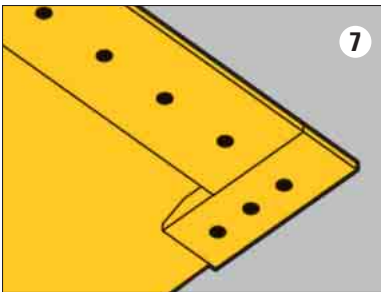
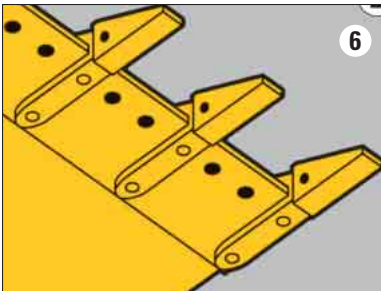
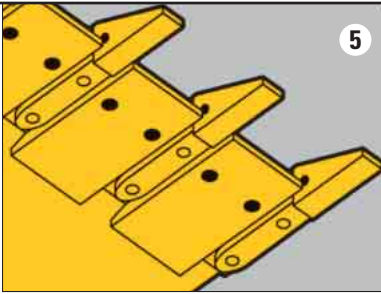
**7 Unterschraubmesser** – Bestens geeignet für Einsätze, bei denen es nicht auf maximales Eindringvermögen ankommt, beispielsweise bei Räumarbeiten und Materialaufhaltung. Umkehrbar zur Verdoppelung der Nutzungsdauer.

**8 Bündige Anschweiß-Zahnhalter mit Zahnspitzen** – Schließen bündig mit der Messerunterseite ab und sorgen für eine ebene Arbeitsfläche. Mit allen Zahnspezientypen kombinierbar (nur für Universalschaufeln lieferbar).

**Sonstige Arbeitsgeräte.** Neben Schaufeln und Aufreißern sind auf Anfrage weitere Arbeitsgeräte für den 953C erhältlich, zum Beispiel teleskopierbare Lastarme, Seitenkippschaufeln, Müllschaufeln, Schwenkschilde und Schnellwechsler.

## Sondermaschinen

*Mit spezieller Ausrüstung lässt sich der 953C effizient bei Müllentsorgung, Abbruch, Schiffsentladung und auf Moorböden einsetzen.*



**Zahnspitzen.** Dank der großen Zahnspitzen-Auswahl ist eine präzise Abstimmung der Schaufeln und Aufreißer auf die praktischen Anforderungen möglich.

Über das gesamte Zahnspitzen-Angebot informiert Sie Ihr Caterpillar Händler.



**Müllentsorgung/Abbruch.** Für Arbeiten auf Mülldeponien, in Müllumladestationen und bei Abbrucharbeiten kann der 953C mit einsatzspezifischer Ausrüstung geliefert werden. Diese Maschinenversionen eignen sich ideal für das Laden, Verteilen, Verdichten, Sortieren, Brechen und Zerkleinern von Material.

**Super-LGP-Version.** Ein extrabreites Moorlaufwerk ermöglicht den Einsatz des 953C auf wenig tragfähigen Böden. Die technischen Änderungen gegenüber der Standardmaschine: Nach vorn verlängerte Laufrollenrahmen mit einer zusätzlichen Laufrolle auf jeder Seite vergrößern die tragende Kettenlänge und breitere Bodenplatten bewirken eine erhebliche Verringerung des Bodendrucks.

**Schiffsentladung.** Mit der entsprechenden Sonderausrüstung ist der 953C in Schiffsladeräumen als produktive Hilfsmaschine beim Löschen von Schüttgütern wie Eisenerz, Stahlschrott, Kohle, Mineralien und Getreide einsetzbar.

Über weitere Sondermaschinen informiert Sie Ihr Caterpillar Händler.

**Kurze Zahnspitzen.** Maximale Bruchfestigkeit für hohe Stoßbelastungen und Ausbrechkräfte im Felseinsatz.

**Lange Zahnspitzen.** Universelle Anwendung in allen Einsätzen mit niedrigen bis mittleren Stoßbelastungen.

**Lange HD-Zahnspitzen.** Weisen im Vergleich zu den langen Zahnspitzen mehr Verschleißmaterial, eine höhere Bruchfestigkeit und ein besseres Kosten-Nutzen-Verhältnis auf. Das stromlinienförmige Profil sorgt für ausgezeichnetes Eindringvermögen.

## Servicefreundlichkeit

*Einfache Instandhaltung und verlängerte Wartungsintervalle erhöhen die Maschinenverfügbarkeit.*

**Wartung.** Beim Kettenlader 953C findet man viele Konstruktionsmerkmale, die den Aufwand für Wartung und Instandsetzung wesentlich verringern:

- Caterpillar Langzeit-Kühlmittel mit verlängertem Wechselintervall
- Bordnetz mit robusten, staub- und spritzwassergeschützten Steckverbindern
- Flexible, abriebfeste Caterpillar XT™-Schläuche in allen Mittel- und Hochdruck-Hydraulikkreisen
- Leckölfreie, wiederverwendbare Schlaucharmaturen mit O-Ringabdichtung
- Ausbaubare Kabinen-Bodenbleche für besseren Zugriff auf Dieselmotor, Hydrogetriebe und Arbeitshydraulikpumpen
- Verlängerte Wechselintervalle für Dieselmotor- und Hydrauliköl
- Zapfventile zur sauberen Entnahme von Flüssigkeitsproben für die Zeppelin Öldiagnose Z.O.D.

**Zugänglichkeit.** Groß bemessene Motorraumklappen erleichtern den Zugang zu Dieselmotor, Elektrokomponenten, Fahrtrieb und Starterbatterien. Hydrauliköl- und Kraftstofffilter sind gut erreichbar, direkt nebeneinander angeordnet. Nach Ausbau der Bodenbleche in der Kabine kommt man mühelos an die innenliegenden Bauteile heran.

Der hydrostatische Fahrtrieb ist mit separaten Pumpen und Motoren ausgerüstet, sodass sich die Instandhaltungskosten merklich verringern. Alle Schmierstellen sind vom Boden aus erreichbar.

Das ausschwenkbare Kühlerschutzgitter, das jetzt zur Standardausrüstung gehört, vereinfacht das Reinigen, Inspizieren und Reparieren des Kühlers.



**Caterpillar Product Link.** Zum optionalen Satelliten-Kommunikationssystem *Product Link* gehören u.a. Bordsendeempfänger und PC-Software für Büroanwendungen, um Maschinendaten wie Betriebsstunden, Standort und Warnmeldungen zu übertragen. Mit *Product Link* lassen sich Wartungstermine, Maschinenbewegungen und Ereignismeldungen von Einzelmaschinen und Maschinenflotten verfolgen bzw. diagnostizieren.

## Cat Dieselmotor 3126B ATAAC

Nennleistung bei 2200/min	kW	PS
ISO 9249	95	129
80/1269/EWG	95	129

### Zylinderabmessungen

Bohrung	110 mm
Hub	127 mm
Hubraum	7,2 l

- Die Abgasemissions-Grenzwerte gemäß 97/68/EG, Stufe II, werden unterschritten
- Die angegebenen Nennleistungen wurden am Schwungrad gemessen und gelten für Höhenlagen bis 4500 m. Bei der Messung war der Motor mit Lüfter, Luftfilter, Schalldämpfer und Drehstromgenerator ausgerüstet

## ROPS/FOPS-Fahrerkabine

- Der serienmäßige Caterpillar Überrollschutz (ROPS) entspricht ISO 3464:1995 und ISO 3471:1994
- Der serienmäßige Caterpillar Steinschlagschutz (FOPS) entspricht ISO 3449:1992, Stufe II

## Laufwerk

Bodenplatten	Zweisteg
Bodenplattenbreite	
Standard	500 mm
Optional	380 mm
Laufrollen	
Anzahl pro Seite	6
Bodenplatten	
Anzahl pro Seite	37
Tragende Kettenlänge	2345 mm
Bodenaufstandsfläche	
Standard	2,3 m <sup>2</sup>
Optional	1,8 m <sup>2</sup>
Bodendruck	
Standard	0,65 bar
Optional	0,84 bar
Steghöhe	
Zweisteg-Bodenplatten	35 mm
Spurweite	1800 mm

- Super-LGP-Maschinenversion lieferbar für Einsätze auf wenig tragfähigen Böden
- Die angegebenen Bodendrucke gelten für Maschinen mit Universalschaufel, Zahnhaltern, Zahnspitzen und Unterschraubsegmenten

## Schallpegel

- Bei geschlossenen Türen und Fenstern beträgt der Schalldruckpegel (Innengeräusch) 78 dB(A) gemessen nach ISO 6396:1992
- Der Schallleistungspegel (Außengeräusch) beträgt 109 dB(A) gemessen nach 2000/14/EG (siehe auch Kennzeichnung an der Maschine)

## Technische Daten – Aufreißer

Typ	Radial
Anzahl der Einstecktaschen	3
Gesamtbreite über Querträger	1952 mm
Reißzahn-Querschnitt	50 x 109 mm
Lichte Höhe bis Reißzahnspitze	507 mm
Maximale Reißtiefe	290 mm
Reißbreite	1800 mm
Zylinder	
Bohrung	101,6 mm
Hub	270 mm
Vergrößerung der Maschinenlänge (in Transportstellung)	247 mm

## Bordnetz

Nennspannung	24 V
Starterbatterie	
Kälteprüfstrom	750 A
Spannung	12 V
Anzahl	2
Drehstromgenerator	70 A, HD-Version, bürstenlos

## Fahrtrieb

- Bauart  
Hydrostatischer Fahrtrieb mit stufenloser Geschwindigkeitsregelung, Höchstgeschwindigkeit 9,2 km/h
- Fahrpumpen  
Zwei Axialkolben-Verstellpumpen
- Fahrmotoren  
Zwei Axialkolben-Verstellmotoren  
Max. Betriebsdruck: 440 bar

## Hydrauliksystem

### Arbeitshydraulik

Pumpen-Bauart	Flügelzellen
Max. Pumpenförderstrom	120 l/min
Max. Betriebsdruck	240 bar

### Hubzylinder

Bohrung	121 mm
Hub	711 mm

### Kippzylinder

Bohrung	140 mm
Hub	478 mm

### Vorsteuerhydraulik

Max. Pumpenförderstrom	12 l/min
Maximaler Betriebsdruck	28 bar

### Arbeitstaktzeiten

Heben	6,9 s
Vorkippen	1,3 s
Senken (Schwimmstellung, Schaufel leer)	2,6 s
Gesamt	5,8 s

- Bei gleichzeitigem Heben und Vorkippen ist die Vorkippzeit in der Hubzeit enthalten.

# Betriebsdaten

		Universalschaufeln				Kombischaufeln		
		Nacktes Messer	Anschraub-Zahnhalter, Zahnspitzen und Segmente	Unterschraub-messer	Bündige Anschweiß-Zahnhalter und Zahnspitzen	Nacktes Messer	Anschraub-Zahnhalter, Zahnspitzen und Segmente	Unterschraub-messer
Schaufel-Nenninhalt gehäuft	m <sup>3</sup>	1,75	1,85	1,85	1,75	1,5	1,6	1,6
Schaufelinhalt, gestrichen	m <sup>3</sup>	1,45	1,55	1,55	1,45	1,25	1,35	1,35
Schnittbreite	mm	2380	2432	2397	2438	2378	2430	2395
Schaufelgewicht	kg	951	1175	1101	1052	1413	1637	1563
Ausschütthöhe bei max. Hubhöhe und 45°-Vorkippwinkel <sup>1)</sup>	mm	2903	2749	2857	2748	2728	2556	2677
Reichweite bei 45°-Vorkippwinkel und 2133 mm Hubhöhe <sup>1)</sup>	mm	1518	1607	1529	1633	1404	–	–
Reichweite bei max. Hubhöhe und 45°-Vorkippwinkel	mm	974	1162	1030	1165	949	1121	1000
Maximale Schürftiefe	mm	96	131	121	96	147	181	171
Maximaler Rückkippwinkel auf Standebene		41°	41°	41°	41°	42°	42°	42°
Maximaler Rückkippwinkel in Fahrstellung		48°	48°	48°	48°	50°	50°	50°
Schaufelhöhe in Fahrstellung	mm	422	422	422	422	–	–	–
Gesamt-Maschinenlänge bei ganz abgesenkter Schaufel	mm	5879	6122	5951	6125	6036	6279	6108
Gesamt-Maschinenlänge bei max. Hubhöhe	mm	4871	4871	4871	4871	4862	4862	4862
Statische Kipplast	kg	10 689	10 395	10 492	10 556	10 265	9956	10 097
Ausbrechkraft bei ganz abgesenkter Schaufel	kN	136,3	122,7	123,5	138,1	107,1	97,4	97,9
Maschinen-Einsatzgewicht*	kg	14 921	15 145	15 071	15 022	15 463	15 687	15 613

\* Einschließlich aller Schmier- und Betriebsstoffe, ROPS-Fahrerkabine, Schaufel und Fahrer (75 kg).

	Änderung des Einsatzgewichts	Änderung der statischen Kipplast
Maschine mit Überrollschutz (Kabine abgebaut)	-350 kg	-332 kg
Aufreißer mit drei Reißzähnen (Rammschutz abgebaut)	+376 kg	+655 kg
Rammschutz abgebaut	-207 kg	-423 kg

Zusätzliche Arbeitsgeräte können sich auf die Standsicherheit der Maschine auswirken. Einsatzgewicht und statische Kipplast vergrößern oder verkleinern sich um die in der Tabelle angegebenen Werte.

## Schaufeln

### Inhalt

Universalschaufel	1,85 m <sup>3</sup>
Kombischaufel	1,60 m <sup>3</sup>

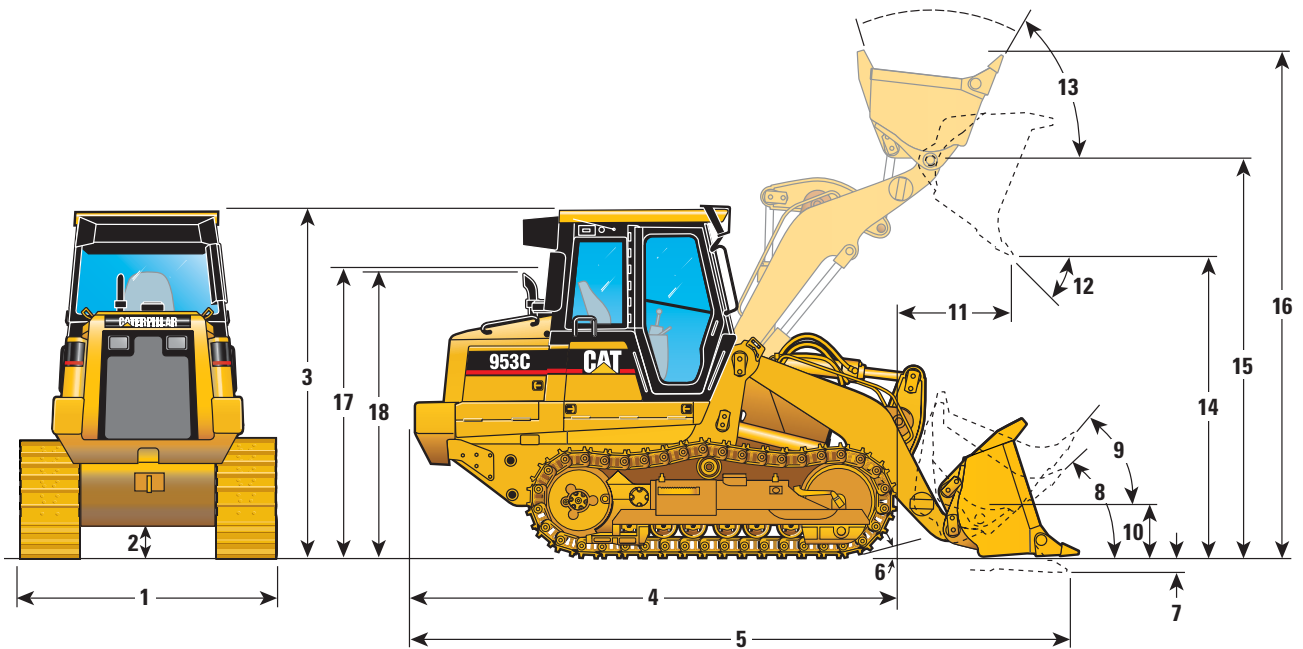
### Schnittbreite

Universalschaufel	2380 mm
Kombischaufel	2378 mm

- Die Inhaltsangaben gelten für Schaufeln mit langen Zahnspitzen und Unterschraubsegmenten.
- Die angegebenen Schnittbreiten beziehen sich auf Schaufeln mit nacktem Schneidmesser.

# Abmessungen

Bei allen Maßangaben handelt es sich um Zirkawerte.



## Füllmengen

	Liter
Kraftstofftank	233,5
Kühlsystem	26
Dieselmotor (mit Filter)	18
Seitantriebe	je 15,5
Hydrauliksystem	110
Hydrauliktank	67
Pumpenverteilergetriebe	3,8
Drehachse	0,8

## Gewichte

Einsatzgewicht	15 145 kg
Transportgewicht (ohne Schaufel)	13 730 kg

- Einsatzgewicht: Maschine mit allen Schmier- und Betriebsstoffen, ROPS/FOPS-Fahrerkabine, Universalschaufel mit Zähnen und Unterschraubsegmenten sowie Fahrer (75 kg).
- Transportgewicht: Maschine mit Schmier- und Betriebsstoffen (10% Kraftstoff), ROPS/FOPS-Fahrerkabine, jedoch ohne Schaufel.

<b>1</b> Maschinenbreite ohne Schaufel:	
Bodenplatten 500 mm	2300 mm
Bodenplatten 380 mm	2060 mm
<b>2</b> Bodenfreiheit ab Bodenplattensohle	400 mm
Planierwinkel	74°
<b>3</b> Höhe über Kabine	3150 mm
<b>4</b> Länge bis Laufwerk-Vorderkante	4350 mm
<b>5</b> Gesamtlänge	◆
<b>6</b> Freiwinkel in Fahrstellung	15°
<b>7</b> Schürftiefe	◆
<b>8</b> Maximaler Rückkippwinkel auf Standebene	◆
<b>9</b> Maximaler Rückkippwinkel in Fahrstellung	◆
<b>10</b> Schaufel in Fahrstellung	◆
<b>11</b> Reichweite bei max. Hubhöhe	◆
<b>12</b> Vorkippwinkel nach SAE	45-56°
<b>13</b> Maximaler Rückkippwinkel bei max. Hubhöhe	56°
<b>14</b> Ausschütthöhe bei max. Hubhöhe und 45°-Vorkippwinkel	◆
<b>15</b> Höhe bis Schaufeldrehbolzen	3585 mm
<b>16</b> Gesamthöhe bei ganz angehobener Schaufel	◆
<b>17</b> Höhe über Kopfsütze	2614 mm
<b>18</b> Höhe über Auspuffrohr	2654 mm

◆ Maß ist abhängig vom Schaufeltyp (siehe Betriebsdaten).

# Standardausrüstung

Die Ausrüstung kann je nach Auslieferungsland unterschiedlich sein. Genaue Angaben erhalten Sie bei Ihrem Caterpillar Händler.

## Bordnetz

Drehstromgenerator, 24 V/70 A  
Fahrantrieb (hydrostatisch) mit elektronischer Steuerung  
Halogen-Arbeitsscheinwerfer (2x an der Kabine)  
Rückfahr-Warneinrichtung  
Starter, 24 V  
Starterbatterien, wartungsfrei (Kälteprüfstrom 750 A)  
Steckdose, 12 V  
Überwachungssystem EMS III

## Dieselmotor und Fahrantrieb

Ansaugluft-Vorreiniger  
Ansaugluft-Vorwärmer  
Cat Dieselmotor 3126B ATAAC mit Steuergerät ADEM III, hydroelektronischer Hochdruck-Direkteinspritzung HEUI, Abgasturbolader und luftgekühltem Ladeluftkühler  
Drucklüfter  
Einhebelsteuerung für Fahrtrichtung und Geschwindigkeit  
Handförderpumpe (Kraftstoff)  
HD-Kühlerschutzgitter  
Pedallenkung  
Schnellwechsel-Trockenluftfilter

## Laufwerk

Antriebsrad-Schutzvorrichtungen  
Kettenführungsplatten, hinten  
Kettenspanner, fetthydraulisch  
Laufketten (ölgeschmiert) mit geteilten Endgliedern und 37 Segmenten  
Laufrollen (6 pro Seite), dauergeschmiert  
Tragrollen (1 pro Seite), dauergeschmiert  
Leiträder, dauergeschmiert  
Zahnkranzsegmente, geschraubt  
Zweisteg-Bodenplatten, 500 mm

## Sonstiges

Cat Schlaucharmaturen mit O-Ringabdichtung  
Cat XT-Hochdruck-Hydraulikschläuche  
Cat Langzeit-Kühlmittel ELC  
Hubausschalter, automatisch  
Hydraulikölkühler  
Kühlerschutzgitter, ausschwenkbar  
Motorraumklappen mit Vorhängeschlossern  
Probenzapfventile für Zeppelin  
Öldiagnose Z.O.D.  
Rammschutz, hinten  
Schaufelrückführung, automatisch  
Unterbodenschutzblech (Dieselmotor)  
Vandalismusschutz (Vorhängeschlösser für Kraftstofftank und Wartungsklappen)  
Zugvorrichtung, vorn

## Fahrerkabine

Ablagefächer unter den Armlehnen (rechtes Fach abschließbar)  
Anzeigeeinstrumente für Kühlmitteltemperatur, Kraftstoffvorrat, Hydrauliköltemperatur, Pumpenverteilergetriebe-Öltemperatur  
Armlehnen, verstellbar  
Aschenbecher mit Zigarettenanzünder, 24 V  
Automatik-Sicherheitsgurt mit 75 mm breiten Gurtbändern  
Betriebsarten-Wählschalter (Arbeiten/Fahren)  
Colorverglasung  
Einhebel-Arbeitshydrauliksteuerung  
Fahrersitz mit Luftfederung und Textilbezug  
Feststellbremsschalter mit Kontrollleuchte  
Getränkehalter  
Innenrückspiegel  
Intervallschaltung (Frontscheibenwischer)  
Kleiderhaken  
Klimaanlage mit Druckbelüftung  
Radiovorrichtung (Spannungswandler 24/12 V, Lautsprecher, Antenne, Halterung)  
Schalldämmung  
Schlüssel-Startschalter  
Überroll- und Steinschlagschutzaufbau (ROPS/FOPS)  
Warn-/Kontrollleuchten für Ansauglufttemperatur, Leckölfilter, Speiseölfilter, Speiseöldruck, Motordiagnose, Batterieladung, Motoröldruck, Kraftstoffförderdruck, Fahrantrieb, Pumpenverteilergetriebe-Öltemperatur  
Warnhorn  
Wisch-Waschanlagen, vorn/hinten

## Sonderausrüstung

Mit ungefährender Änderung des Einsatzgewichts.

	kg		kg
Frostschutz bis -50 °C	0	Gegengewicht (zwei Versionen)	
Wegfahrsperrung MSS (Machine Security System)	4	leicht	170
Schaufeln:		schwer	375
Universalschaufel 1,75 m <sup>3</sup>	951	Zugvorrichtung, hinten	18
Universalschaufel mit bündigen Anschweiß-Zahnhaltern, 1,75 m <sup>3</sup>	1052	Kraftstoffförderpumpe, elektrisch	2
Kombischaufel 1,5 m <sup>3</sup>	1413	Schutzvorrichtungen:	
Unterschraubmesser, umkehrbar		Arbeitsscheinwerfer	11
für Universal- und Kombischaufeln	150	HD-Unterbodenschutzbleche	52
Anschraub-Zahnhalter und Zahnspitzen		Leiträder	78
für Universal- und Kombischaufel (8)		Abdichtungen (Seitenantriebe, Drehachsen, Leiträder)	10
inkl. Eckzahnhalter		Laufrollen	110
lange Zahnspitzen	143	Halogen-Arbeitsscheinwerfer (2x vorn mit Schutzvorrichtung, 2x hinten)	13
kurze Zahnspitzen	141	Caterpillar Satelliten-Kommunikationssystem Product Link	4
Unterschraubsegmente		Dreizahn-Heckaufreißer (Rammschutz abgebaut)	312
für Universal- und Kombischaufeln	82	Starthilfen	
Zahnspitzen (8) für bündige Anschweiß-Zahnhalter (Universalschaufeln)		Cat HD-Starterbatterien (Kälteprüfstrom 900 A)	4
lange Zahnspitzen	35	Kühlmittel-Vorwärmer, 230 V	0,5
kurze Zahnspitzen	33	Bodenplatten:	
Anschraub-Gabelzähne (8)		Einsteg-Bodenplatten 380 mm	-290
inkl. zwei Eckzahnhalter	119	Einsteg-Bodenplatten 510 mm	-166
Rammschutz (abgebaut)	-207		
Arbeitshydrauliksteuerung			
Zweihebelsteuerung	0		
Drittes Steuerventil für Front-/Heckarbeitsgeräte	46,5		
Umschalthebel für Front-/Heckarbeitsgeräte	87,5		

Über weitere Ausrüstung und Sondermaschinen, zum Beispiel für Müllentsorgung oder Schiffsentladung, informiert Sie Ihr Caterpillar Händler.

# Kettenlader 953C

HGHT5541 (10/2003) hr

Änderungen bei Konstruktion und Ausrüstung vorbehalten.  
Abgebildete Maschinen können Sonderausrüstung aufweisen.

[www.CAT.com](http://www.CAT.com)  
© 2003 Caterpillar

**CATERPILLAR®**