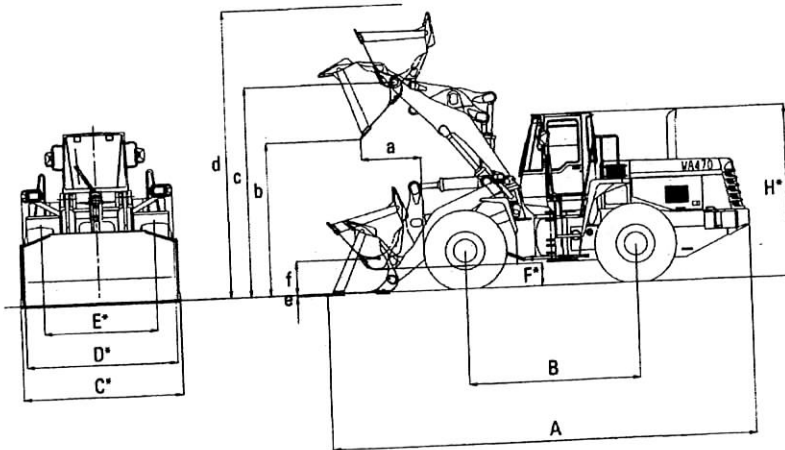


### 5.1.2 Abmessungen, Gewichte und Arbeitswerte WA 470-3 MAGNUM

## WA 470-3 MAGNUM

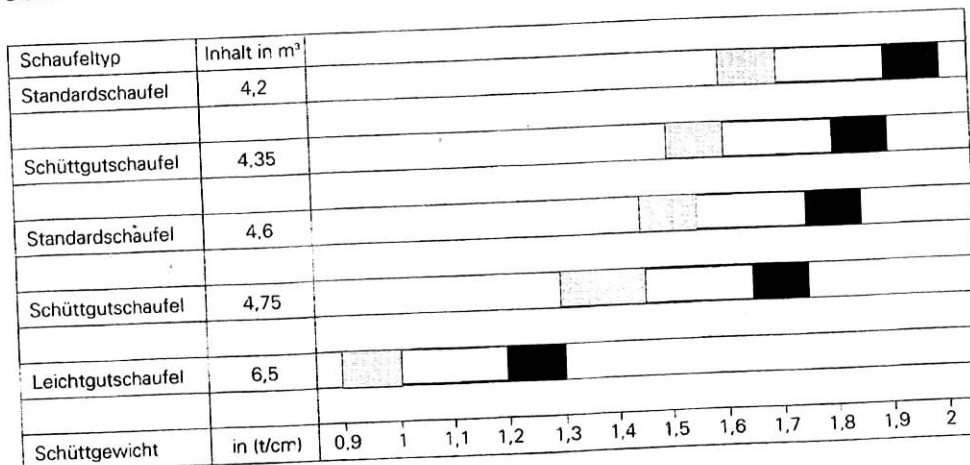


Spezielschaufeln:  
6,5 m³-Leichtgutschaufel.

Die in der Tabelle aufgezeigten 4,2- / 4,6 m³-Serienschaufeln sind auch mit Unterschraubmessern mit 4,35/ 4,75 m³ lieferbar.

Schaufeln (Inhalt gehäuft)	m³	4,2	4,2	X 4,6 X	4,6
Schüttgewicht	t/m³	1,75	1,75	2,280	1,6
Schaufelgewicht ohne Zähne	kg	2.180	2.190	17.600	2.290
Statische Kipplast, gerade	kg	17.650	17.750	15.300	17.650
Statische Kipplast, 40° geknickt	kg	15.400	15.420	15.300	15.320
Reißkraft, hydraulisch	kg	183	198	169	183
Hubkraft, hydraulisch, am Boden	kN	229	232	227	230
Betriebsgewicht	kg	23.690	23.700	23.790	23.800
a Reichweite bei 45°	mm	1.290	1.210	1.360	1.280
b Schütthöhe bei 45°	mm	3.195	3.277	3.125	3.207
c Höhe Schaufeldrehpunkt	mm	4.400	4.400	4.400	4.400
d Höhe Schaufeloberkante	mm	6.060	6.024	6.096	6.090
e Einstehtiefe	mm	116	116	116	116
f Höhe Schaufeltransport	mm	560	560	560	560
Rückkippwinkel, Tragposition	°	50	50	50	50
Wenderadius über Schaufelecke	mm	6.856	6.900	6.885	6.929
Wenderadius über Reifen	mm	6.175	6.175	6.175	6.175
A Länge über alles mit Zähnen	mm	8.882	8.811	8.982	8.911
B Radstand	mm	3.400	3.400	3.400	3.400
C Schaufelbreite	mm	3.000	3.170	3.000	3.170
D Breite über Bereifung	mm	2.957	2.957	2.957	2.957
E Spurbreite	mm	2.210	2.210	2.210	2.210
F Bodenfreiheit	mm	475	475	475	475
H Höhe über alles	mm	3.465	3.465	3.465	3.465

Diese Werte beziehen sich auf die Bereifung 26,5-25.



Das tatsächliche Volumen liegt meist höher als die ISO/SAE-Klassifizierung. Die Tabelle zeigt die optimale Schaufel, bezogen auf das Material.

Material	Schaufel-füllung %	Dichte t/m³
Erde	100-115	1,5-1,6
Ton	110-120	1,5-1,7
Sand	100-110	1,4-1,8
Kies	100-110	1,5-2,0
Fels	75-100	1,6-2,0

nicht wirtschaftlich
  empfohlen
  voll ausgelastet

## 25 Technische Daten

WA470-3

### Leistungsfähigkeit

• Fassungsvermögen der Schaufel		4,2 m <sup>3</sup>
• Normale Tragfähigkeit		7.560 kg
• Fahrgeschwindigkeit	Vorwärtsgang	1. 6,1 km/h
		2. 11,1 km/h
		3. 20,0 km/h
		4. 35,3 km/h
	Rückwärtsgang	1. 6,4 km/h
		2. 11,8 km/h
		3. 21,0 km/h
		4. 35,8 km/h
• Zugkraft max.		186,3 kN
• Min. Wendekreishalbmesser	Außenseite des Chassis	
	Mittellinie des Außenreifens	6.176 mm

### Motor

• Modell	Komatsu Dieselmotor SA6D125E-2
• Motorleistung am Schwungrad (DIN 70020)	202 kW (282 PS) / 2100 min-1
• Max. Drehmoment	1299 Nm / 1300 min-1
• Anlasser	24 V 7.5 kW
• Drehstromgenerator	24 V 50 A
• Batterie	12 V 160 Ah x 2 Stück