

Technische Beschreibung Hydraulikbagger

A 944 HD
Litronic®

**NEU · NEW
NOUVEAU**

Umschlaggerät

Einsatzgewicht 49,4 – 51,2 t
Motorleistung 164 kW (223 PS)



LIEBHERR

So baut man Bagger.



Motor

Leistung nach ISO 9249	164 kW (223 PS) bei 2000 1/min
Motortyp	Liebherr D 926 T-E
Bauart	6-Zylinder-Reihenmotor
Bohrung/Hub	122/142 mm
Hubraum	10,0 l
Arbeitsverfahren	4-Takt-Diesel
	Direkteinspritz-System
	Turbolader
	emissionsoptimiert
Kühlsystem	Wasserkühlung und integrierter Motorölkühler
Luftfilter	Trockenluftfilter mit Vorabscheider, Haupt- und Sicherheitselement
Kraftstofftankinhalt	705 l
Elektrische Anlage	
Betriebsspannung	24 V
Batterie	2 x 110 Ah/12 V
Starter	24 V/5,4 kW
Generator	Drehstrom 24 V/80 A
Leerlaufautomatik	sensorgesteuert



Hydraulikanlage

Hydraulikpumpe	
f. Ausrüstung u. Fahrwerk	Liebherr-Verstell Doppelpumpe in Schrägscheibenbauart
Fördermenge max.	2 x 260 l/min
Betriebsdruck max.	350 bar
Pumpenansteuerung	elektro-hydraulisch, mit elektronischer Grenzlastregelung, Druckabschneidung, Nullhubregelung, Bedarfsstromsteuerung, Summenschalung
Hydraulikpumpe für Schwenkwerk	reversierbare Schrägscheiben-Verstellpumpe, geschlossener Kreislauf
Fördermenge max.	145 l/min
Betriebsdruck max.	350 bar
Hydrauliktank-Inhalt	440 l
Hydrauliksystem-Inhalt	680 l
Filterung	1 Filter im Rücklauf mit integriertem Feinfilterbereich (5 µm)
Ölkühlung	Kompaktkühler, bestehend aus Kühleinheit für Wasser, Hydrauliköl und Ladeluftkühlung
MODE-Schalung	Anpassung der Motorleistung und der Hydraulik über einen Mode-Vorwahlschalter an die jeweiligen Einsatzbedingungen
LIFT	für Lasthebearbeiten
FINE	für Präzisionsarbeiten durch sehr feinfühlig Bewegungen
ECO	für besonders wirtschaftliches und umweltfreundliches Arbeiten
POWER	für max. Grableistung und schwere Einsätze
Drehzahleinstellung	stufenlose Anpassung der Motorleistung über die Drehzahl bei jedem vorgewählten Mode



Steuerung

Energie-Verteilung	über Steuerschieber in Blockbauweise mit integrierten Sicherheitsventilen
Summenschalung Geschlossener Kreislauf	auf Ausleger und Stiel
Betätigung	
Ausrüstung und Schwenkwerk	für Oberwagen-Schwenkwerk
Fahrwerk	- mit proportional wirkenden Kreuzschalthebeln - mit proportional wirkendem Fußpedal - Vorwahl der Geschwindigkeit
Zusatzfunktionen	über Kippschalter oder proportional wirkende Fußpedale



Schwenkwerk

Antrieb	Liebherr-Schrägscheibenölmotor
Getriebe	Liebherr-Kompakt-Planetengeräte
Drehkranz	Liebherr, innenverzahnter, abgedichteter einreihiger Kugeldrehkranz
Schwenkgeschwindigkeit	0 - 6,4 1/min stufenlos
Schwenkmoment	112,7 kNm
Feststellbremse	nasse Lamellen (negativ wirkend) pedalbetätigte Positionierbremse



Fahrerkabine

Kabine	in Tiefziehtechnik, elastisch gelagert, schallgedämmt, getönte Scheiben. Frontscheibe unter Dach einschiebbar, Tür mit Schiebefenster
Fahrersitz	schwingungsgedämpft, auf das Fahrergewicht einstellbar, 6-fach verstellbar eingebaut in die zum Fahrersitz verstellbaren Bedienungskonsolen
Steuerung	menügeführte Abfrage der aktuellen Betriebszustände über LCD-Display. Automatische Überwachung, Anzeige, Warnung (akustisch und optisch) und Speicherung von abweichenden Betriebszuständen wie z. B. Motorüberhitzung, zu niedriger Motoröldruck oder Hydraulikölstand
Überwachung	serienmäßige Klimaanlage, kombiniertes Kühl-Heizaggregat, zusätzlich Staubfilter im Frisch- und Umluftkreislauf
Klimatisierung	Schallemission (86/662/EWG)
Schallemission	L_{pA} (in Fahrerkabine) = 78 dB(A) L_{wA} (außen) = 107 dB(A)



Unterwagen

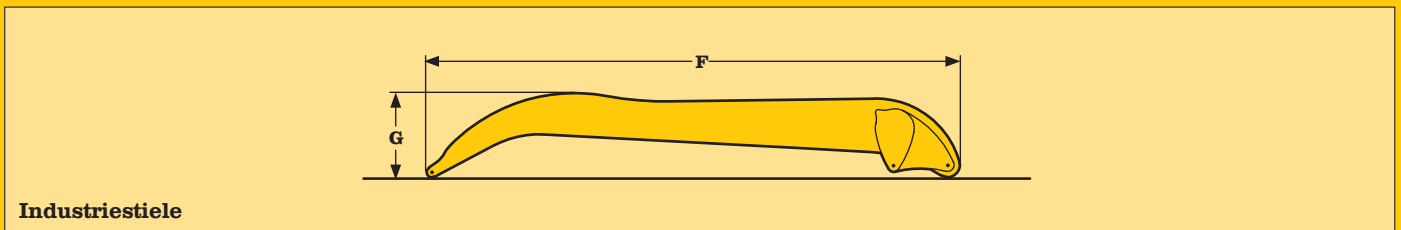
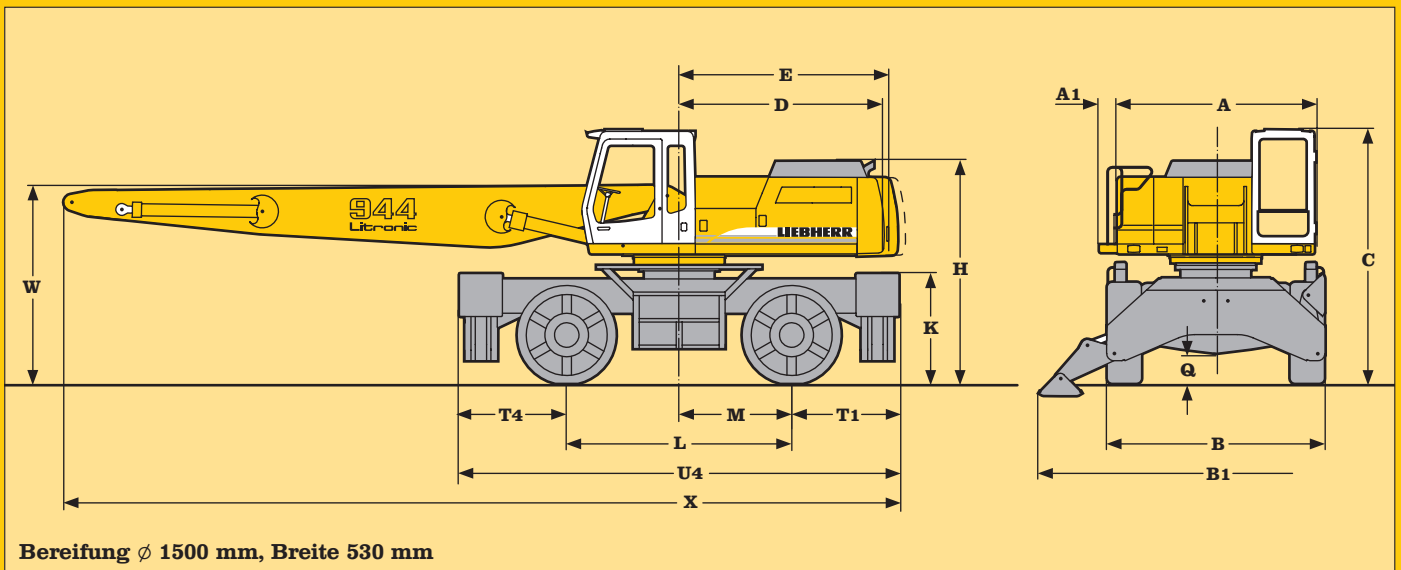
Antrieb	Axialkolbenölmotor mit beidseitig wirkenden Bremsventilen
Fahrgeschwindigkeit	0 - 14 km/h
Achsen	70-t-Baggerachsen, hydraulisch arretierbare Pendelachse
Bremsen	Scheibenbremsen Betriebs- und Feststellbremse hydraulisch gesteuert
Abstützung	4-Pkt. Prätzenabstützung



Arbeitsausrüstung

Bauart	Kastenbauweise, Kombination von hochfesten Stahlblechen und Stahlgussteilen
Hydraulikzylinder	Liebherr-Zylinder mit Spezialdichtungs- und Führungssystem sowie Endlagendämpfung
Lagerstellen	abgedichtet und wartungsarm
Schmierung	zusammengefaßt an leicht zugänglichen Stellen
Hydraulikverbindungen	Leitungs- und Schlaucharmaturen in SAE-Fingerschlauchführung

Technische Daten



A	_____	mm	Mit Industriemonausleger	m	9,00
A1	_____	3000	W	_____	mm 3150
B	_____	270	X	_____	mm 12750
B1	_____	3300	Industriestiel	_____	m 7,80
C	_____	5350	F	_____	mm 8100
D	_____	3835	G	_____	mm 1300
E	_____	3315	Ausrüstung dargestellt über der Lenkachse		
H	_____	3430			
K	_____	3360			
L	_____	1925			
M	_____	3400			
Q	_____	1700			
T1	_____	455			
T4	_____	1625			
U4	_____	1625			
	_____	6650			

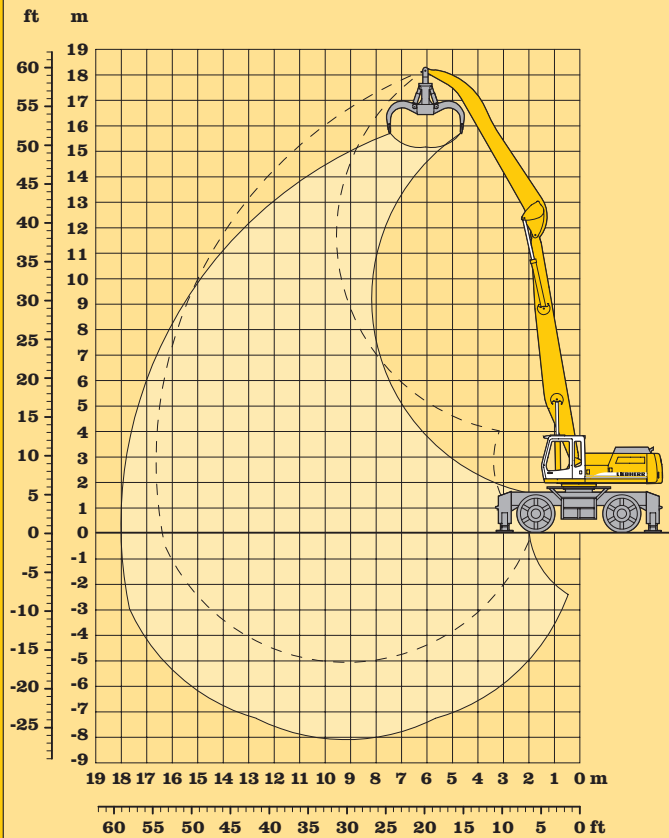
E = Schwenkradius

Abmessungen

Bereichskurven

Industriemonoausleger in Bohrung II der Oberwagens
eingebolt

- 1 mit Industriestiel 7,80 m
- 2 mit Industriestiel 7,80 m und Greifer Typ 72 B



Dienstgewicht

Das Dienstgewicht beinhaltet den Lieferumfang Grundgerät
und die Umschlag-Ausrüstung mit:

Fahrerkabine starr 1200 mm
Industriemonoausleger 9,00 m
Industriestiel 7,80 m
Greifer Typ 69 B/0,80 m³
4 halbgeschlossene Schalen
Kolbenstangenschutz

49400 kg

Fahrerkabine hydraulisch verstellbar
Industriemonoausleger 9,00 m
Industriestiel 7,80 m
Greifer Typ 72 B/1,20 m³
5 halbgeschlossene Schalen
Kolbenstangenschutz

51210 kg



Umschlag-Ausrüstung mit Industriemonoausleger 9,00 m

mit Industriestiel 7,80 m

Höhe m	Unterwagen Abstützung	Ausladung in m														
		3,0	4,5	6,0	7,5	9,0	10,5	12,0	13,5	15,0	16,5					
16,5	4-Pkt. nicht abgest. 4-Pkt. abgestützt					5,8# (5,8#) 5,8# (5,8#)										
15,0	4-Pkt. nicht abgest. 4-Pkt. abgestützt					7,9 (8,1#) 8,1# (8,1#)	6,0 (6,1#) 6,1# (6,1#)									
13,5	4-Pkt. nicht abgest. 4-Pkt. abgestützt						6,2 (7,8) 7,9# (7,9#)	4,8 (5,7#) 5,7# (5,7#)								
12,0	4-Pkt. nicht abgest. 4-Pkt. abgestützt						6,2 (7,9) 8,3# (8,3#)	4,9 (6,2) 7,5# (7,5#)	3,8 (4,7#) 4,7# (4,7#)							
10,5	4-Pkt. nicht abgest. 4-Pkt. abgestützt						6,2 (7,8) 8,3# (8,3#)	4,9 (6,2) 7,7# (7,7#)	3,9 (5,0) 6,6# (6,6#)							
9,0	4-Pkt. nicht abgest. 4-Pkt. abgestützt						6,1 (7,7) 8,4# (8,4#)	4,8 (6,2) 7,7# (7,7#)	3,8 (5,0) 7,2# (7,2#)	3,0 (4,0) 4,8# (4,8#)						
7,5	4-Pkt. nicht abgest. 4-Pkt. abgestützt					7,7 (9,5#) 9,5# (9,5#)	5,9 (7,5) 8,6# (8,6#)	4,7 (6,0) 7,9# (7,9#)	3,8 (4,9) 7,1 (7,2#)	3,0 (4,0) 6,0 (6,2#)						
6,0	4-Pkt. nicht abgest. 4-Pkt. abgestützt				9,8 (11,5#) 11,5# (11,5#)	7,3 (9,3) 10,0# (10,0#)	5,7 (7,3) 8,9# (8,9#)	4,5 (5,9) 8,0# (8,0#)	3,7 (4,8) 7,0 (7,3#)	3,0 (4,0) 5,9 (6,6#)						
4,5	4-Pkt. nicht abgest. 4-Pkt. abgestützt		12,9 (15,0#) 15,0# (15,0#)	9,2 (11,8) 12,4# (12,4#)	6,9 (8,9) 10,6# (10,6#)	5,4 (7,0) 9,3# (9,3#)	4,3 (5,7) 8,2# (8,2#)	3,5 (4,7) 6,9 (7,4#)	2,9 (3,9) 5,8 (6,6#)	2,4 (3,3) 3,5# (3,5#)						
3,0	4-Pkt. nicht abgest. 4-Pkt. abgestützt		17,8 (22,4#) 22,4# (22,4#)	11,7 (15,4) 16,6# (16,6#)	8,4 (11,0) 13,3# (13,3#)	6,5 (8,4) 11,1# (11,1#)	5,1 (6,7) 9,6# (9,6#)	4,1 (5,5) 8,1 (8,4#)	3,4 (4,5) 6,7 (7,5#)	2,8 (3,8) 5,7 (6,6#)	2,4 (3,3) 4,0# (4,0#)					
1,5	4-Pkt. nicht abgest. 4-Pkt. abgestützt		11,4# (11,4#) 11,4# (11,4#)	10,5 (14,2) 17,7# (17,7#)	7,8 (10,3) 13,9# (13,9#)	6,0 (8,0) 11,5# (11,5#)	4,8 (6,4) 9,6 (9,8#)	3,9 (5,3) 7,8 (8,5#)	3,3 (4,4) 6,6 (7,4#)	2,7 (3,7) 5,6 (6,5#)	2,3 (3,2) 3,9# (3,9#)					
0	4-Pkt. nicht abgest. 4-Pkt. abgestützt	3,2# (3,2#) 3,2# (3,2#)	7,5# (7,5#) 7,5# (7,5#)	9,7 (13,3) 18,1# (18,1#)	7,2 (9,8) 14,2# (14,2#)	5,7 (7,6) 11,6 (11,7#)	4,6 (6,1) 9,3 (9,8#)	3,8 (5,1) 7,7 (8,4#)	3,1 (4,3) 6,5 (7,3#)	2,7 (3,7) 5,6 (6,2#)						
- 1,5	4-Pkt. nicht abgest. 4-Pkt. abgestützt	4,2# (4,2#) 4,2# (4,2#)	7,3# (7,3#) 7,3# (7,3#)	9,2 (12,8) 14,4# (14,4#)	6,9 (9,4) 14,0# (14,0#)	5,4 (7,3) 11,3 (11,5#)	4,4 (6,0) 9,1 (9,7#)	3,6 (5,0) 7,5 (8,2#)	3,1 (4,2) 6,4 (7,0#)	2,6 (3,6) 5,5 (5,7#)						
- 3,0	4-Pkt. nicht abgest. 4-Pkt. abgestützt		7,8# (7,8#) 7,8# (7,8#)	9,0 (12,5) 13,2# (13,2#)	6,7 (9,2) 13,3# (13,3#)	5,2 (7,2) 10,9# (10,9#)	4,3 (5,8) 8,9 (9,2#)	3,6 (4,9) 7,4 (7,7#)	3,0 (4,2) 6,3 (6,4#)							
- 4,5	4-Pkt. nicht abgest. 4-Pkt. abgestützt				6,6 (9,1) 11,9# (11,9#)	5,2 (7,1) 9,9# (9,9#)	4,2 (5,8) 8,2# (8,2#)	3,5 (4,8) 6,8# (6,8#)								

Die Tragfähigkeitswerte sind im Stieldrehpunkt der Lastaufnahmemittel in Tonnen (t) angegeben und auf festem, ebenem Untergrund bei geschlossener Pendelachse 360° schwenkbar.

Die Klammerwerte gelten in Längsrichtung des Unterwagens und sind im nicht abgestützten Zustand über die Lenkachse (Fahrtrichtung), im abgestützten Zustand über die Starrachse ermittelt.

Gemäß ISO 10567 betragen diese Werte 75 % der statischen Kipplast oder 87 % der hydraulischen Hubkraft (gekennzeichnet durch #).

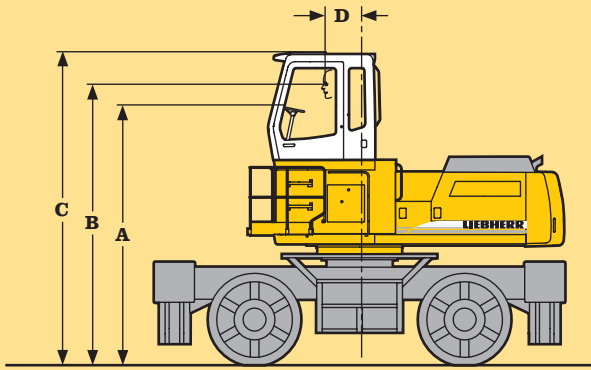
Die Tragfähigkeit des Gerätes wird durch die Standsicherheit oder das Hubvermögen der hydraulischen Einrichtungen begrenzt.

Für den Hebezeugbetrieb müssen Hydraulikbagger nach der Europäischen Norm EN 474-5 mit Rohrbruchsicherungen an den Hubzylindern und mit einer Überlastwarneinrichtung ausgerüstet sein.

Tragfähigkeit mit Industriemonoausleger 9,00 m

Fahrerkabinenerhöhung starr

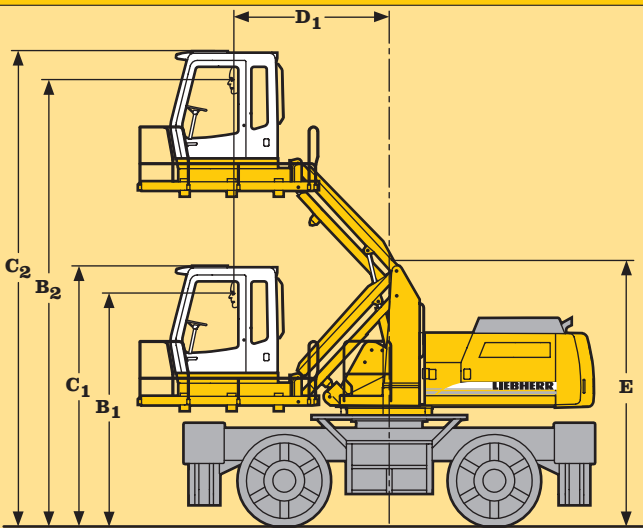
Erhöhung	1200 mm
A	4160 mm
B	4500 mm
C	5030 mm
D	445 mm



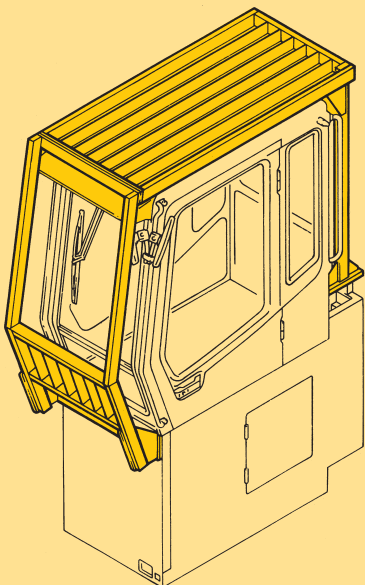
Bei einer Fahrerkabinenerhöhung starr ist der Fahrerstand in einer erhöhten Position fest installiert. Ist eine niedrigere Transporthöhe erforderlich, kann das Kabinengehäuse abgenommen werden und die max. Höhe des Gerätes entspricht dann dem Maß A.

Fahrerkabine hydr. verstellbar mit Parallelogramm + Zwischenstück 0,5 m

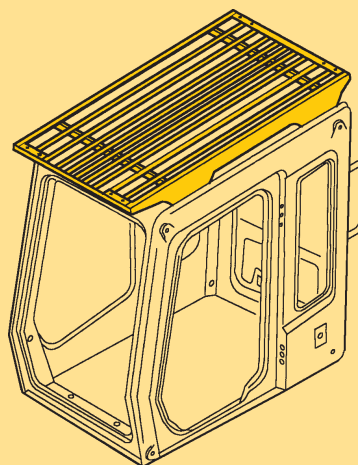
B1	3645 mm
B2	7060 mm
C1	4185 mm
C2	7595 mm
D1	2390 mm
E	4195 mm



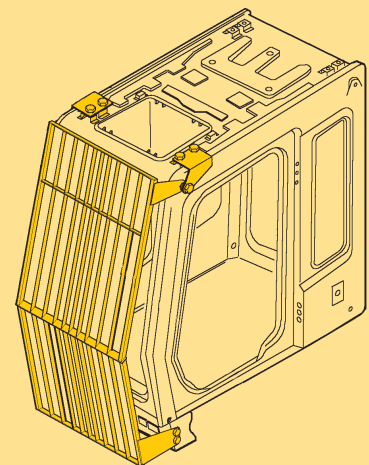
Durch das Parallelogramm kann der Fahrer die Kabinenhöhe innerhalb des Kabinenhubes frei wählen und jederzeit verstellen.



Fahrerkabinenschutz für Standardkabine

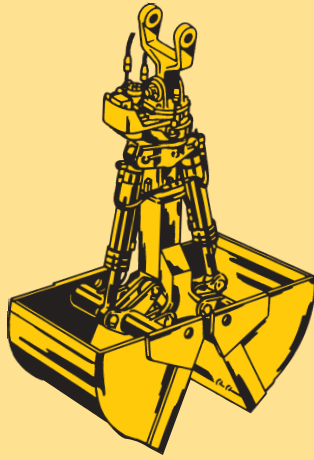


Schutzgitter oben



Schutzgitter vorn

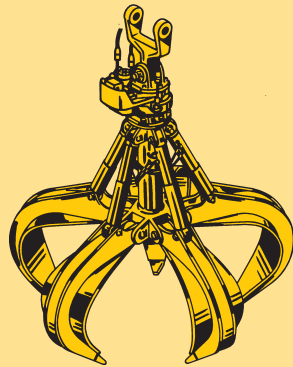
Fahrerkabinen-Varianten und Fahrerkabinenschutz



Schüttgutgreifer

Greifertyp 22 mit Schüttgutschalen

		Schüttgutschalen mit Schneidkanten (ohne Zähne)	
Schalenbreite	mm	1500	1500
Inhalt	m ³	1,85	2,20
Schüttgutgewicht bis	t/m ³	1,5	1,2
Gewicht	kg	2290	2340



Mehrschalengreifer

Greifertyp 69 (4 Schalen)

		offene Schalen		halbgeschl. Schalen		geschl. Schalen	
Inhalt	m ³	0,80	1,10	0,80	1,10	0,80	1,10
Gewicht	kg	1180	1330	1450	1790	1780	1940

Greifertyp 70 C (5 Schalen)

Inhalt	m ³	0,80	1,10	0,80	1,10	0,80	1,10
Gewicht	kg	1500	1520	1710	1830	1900	2030

Greifertyp 72 B (4 Schalen)

Inhalt	m ³	1,20	1,20	1,20
Gewicht	kg	1930	2130	2390

Greifertyp 72 B (5 Schalen)

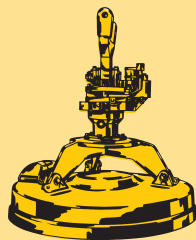
Inhalt	m ³	1,20	1,20	1,20
Gewicht	kg	2380	2650	2970



Lasthaken

Lasthaken mit Aufhängung

zulässige Anhängelast	t	32
Gesamthöhe	mm	605
Gewicht	kg	113



Lasthebemagnet

Lasthebemagnet mit Aufhängung

Magnetanlage auf Anfrage

Standardausstattung

Unterwagen

- 2-Kreis-Bremse mit Druckspeicher
- Proportional-Servolenkung mit Notlenkeigenschaft
- Wartungsfreie Parkbremse
- Rohrbruchsicherung direkt an jedem Abstützzyylinder

Oberwagen

- Motorabdeckklappe mit Gasfedern
- Werkzeugraum abschließbar
- Haupttrennschalter für Elektroanlage
- Handläufe, Antirutschbeläge
- Werkzeugsatz
- Wartungsfreie HD-Batterien
- Schalldämmung
- Mechanische Verriegelung Ober-/Unterwagen
- Pedalbetätigte Positionierschwenkbremse

Hydraulik

- Elektronische Grenzlastregelung
- Mode-Schaltung mit beliebiger Zwischenstellung
- Druckspeicher für kontrolliertes Absenken der Ausrüstung bei abgeschaltetem Motor
- Absperrventil zwischen Hydrauliktank und Pumpen
- Druckabschneidung
- Minimalhubregelung
- Filter mit integriertem Feinfilterbereich (5 µm)
- Druckprüfanschlüsse für Hydraulik

Motor

- Direkteinspritzung
- Abgasturbolader
- Luftfilter mit Vorabscheider, Haupt- und Sicherheitselement, automatische Staubaustragung
- Sensorgesteuerte Leerlaufautomatik
- 80 A Lichtmaschine

Fahrerkabine

- Kabine in Tiefziehtechnik
- Rundum getönte Scheiben
- Schiebefenster in Tür
- Allseitig aufstellbare Dachluke
- Regenschutz über Frontscheibe
- Wisch-Waschanlage
- 6-fach verstellbarer Sitz
- Fahrersitz unabhängig oder zusammen mit Steuerkonsolen verstellbar
- Klimaanlage
- Kleiderhaken
- Kabinenbeleuchtung
- Sonnenblende
- Innenrückspiegel
- Verstellbare Lenksäule
- Zigarettenanzünder und Aschenbecher
- Herausnehmbare Fußmatte
- Dokumenten- und Ablagefach
- Kontroll- und Warnleuchten
- Tastatur und Display für Öltemperatur, Motordrehzahl und -öldruck
- Zusätzliche Betriebsstunden-Anzeige von außen einsehbar

Ausrüstung

- Zylinder-Endlagendämpfung
- Abgedichtete Lagerstellen
- Zusammengefaßte Schmierstellen
- SAE-Flanschverbindungen in allen Hochdruckleitungen
- Arbeitsscheinwerfer an Ausleger und Industriestiel

Sonderausstattung

- Kolbenstangenschutz für Abstützzyylinder
- Abschließbarer Kunststoff-Werkzeugkasten
- Sonderlackierung

- Elektrische Betankungspumpe
- Erweiterte Werkzeugausrüstung
- Laufstege seitlich
- Zentralschmieranlage
- Sonderlackierung
- Plattform

- Zusatzsteuerkreise
- Nebenstromfilter
- Befüllung mit umweltfreundlichen Ölen

- Kaltstartanlage

- Einbauvorbereitung für Radioanlage
- Stereo-Radioanlage
- Luftgefederter Fahrersitz mit Heizung und Kopfstütze
- Rundumkennleuchte
- Optisches und akustisches Signal bei ausgefahrener Prätzenabstützung
- Elektronische Wegfahrsperr
- Starre Kabinenerhöhung
- Hydr. Kabinenverstellung mit Plattform
- Fahrerkabinen-Schutz
- Panzerglasscheibe
- Zusatzscheinwerfer

- Rohrbruchsicherungen
- Überlastwarneinrichtung
- Schlauchschnellkupplungen
- Lieberr-Greiferprogramm
- Hydr. angetriebener Generator für Magnetbetrieb und spezielle Greifhilfen
- Sonderlackierung

Ausrüstungs- und Anbauteile fremder Fabrikate dürfen ohne Abstimmung mit Liebherr nicht ein- oder angebaut werden.