

Technische Beschreibung Hydraulikbagger

A 924
Litronic®

Einsatzgewicht 19,3 – 23,0 t
Motorleistung 112 kW (152 PS)
Tieflöffel-Inhalt 0,30 – 1,40 m³



LIEBHERR

So baut man Bagger.



Motor

Leistung nach ISO 9249	112 kW (152 PS) bei 2000 min ⁻¹
Motortyp	Liebherr D 924 T-E
Bauart	4-Zylinder-Reihenmotor
Bohrung/Hub	122/142 mm
Hubraum	6,6 l
Arbeitsverfahren	4-Takt-Diesel
	Direkteinspritzung
	Turbolader
	emissionsoptimiert
Kühlsystem	Wasserkühlung und integrierter Motorölkühler
Luftfilter	Trockenluftfilter mit Vorabscheider, Haupt- und Sicherheitselement
Kraftstofftank-Inhalt	360 l
serienmäßig	sensorgesteuerte Leerlaufautomatik
Elektrische Anlage	
Betriebsspannung	24 V
Batterie	2 x 110 Ah/12 V
Starter	24 V/5,4 kW
Generator	Drehstrom 24 V/55 A



Hydraulikanlage

Hydraulikpumpe	Liebherr-Verstelldoppelpumpe in Schrägscheibenbauart
Fördermenge max.	2 x 214 l/min
Betriebsdruck max.	350 bar
Pumpenregelung und -steuerung	Liebherr-Synchro-Comfort-System (LSC) mit elektronischer Grenzlastregelung, Druckabscheidung, Minimalhubregelung, Bedarfsstromsteuerung, Schwenkkreis-Priorität und -Momentenregelung
Hydrauliktank-Inhalt	230 l
Hydrauliksystem-Inhalt	max. 440 l
Filterung	1 Filter im Rücklauf mit integriertem Feinfilterbereich (5 µ)
Kühlung	Kombiölkühler, thermostatisch geregelter Rücklaufstrom
MODE-Schaltung	Anpassung der Motorleistung und der Hydraulik über einen Mode-Vorwahlschalter an die jeweiligen Einsatzbedingungen für Lasthebearbeiten
LIFT	für Präzisionsarbeiten durch sehr feinfühliges Arbeiten
FINE	für besonders wirtschaftliches und umweltfreundliches Arbeiten
ECO	für max. Grableistung und schwere Einsätze
POWER	einstellbare Arbeitsgeschwindigkeit für Präzisionsarbeiten
Super-Finish	stufenlose Anpassung der Motorleistung über die Drehzahl bei jedem vorgewählten Mode
Drehzahleinstellung	



Steuerung

Energie-Verteilung	über Steuerschieber mit integrierten Sicherheitsventilen
Betätigung	
Ausrüstung und Schwenkwerk	mit proportional wirkenden Kreuzschalthebeln
Fahrwerk	mit proportional wirkendem Fußpedal für Fahrtrieb
Zusatzfunktionen	über Schalter oder proportional wirkende Fußpedale



Schwenkwerk

Antrieb	Schrägscheibenölmotor mit integriertem Steuerschieber und Momentensteuerung
Getriebe	Liebherr-Kompakt-Planetengeräte
Drehkranz	Liebherr, innenverzahnter, abgedichteter einreihiger Kugeldrehkranz
Schwenkgeschwindigkeit	0 – 8,0 min ⁻¹ stufenlos
Schwenkmoment	74 kNm
Feststellbremse	nasse Lamellen (negativ wirkend)
Option	pedalbetätigte Positionierbremse



Fahrerkabine

Kabine	in Tiefziehtechnik, elastisch gelagert, schallgedämmt, getönte Scheiben. Frontscheibe unter Dach einschiebbar, Tür mit Schiebefenster
Fahrersitz	schwingungsgedämpft, auf das Fahrergewicht einstellbar 6-fach verstellbar eingebaut in die zum Fahrersitz verstellbaren Bedienungskonsolen
Steuerung	menügeführte Abfrage der aktuellen Betriebszustände über LCD-Display. Automatische Überwachung, Anzeige, Warnung (akustisch und optisch) und Speicherung von abweichenden Betriebszuständen wie z. B. Motorüberhitzung, zu niedriger Motoröldruck oder Hydraulikölstand
Klimatisierung	serienmäßige Klimaanlage, kombiniertes Kühl-Heizaggregat, zusätzlich Staubfilter im Frisch- und Umluftkreislauf
Schallemission (86/662/EWG)	L _{pA} (in Fahrerkabine) = 75 dB(A) L _{wA} (außen) = 103 dB(A)



Unterwagen

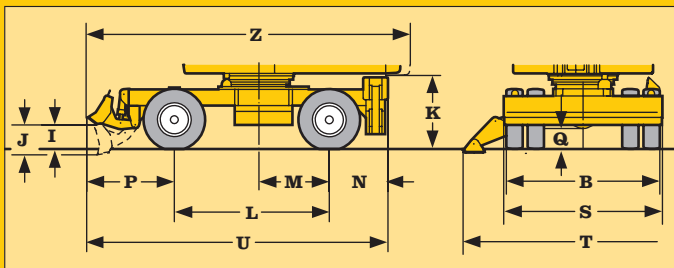
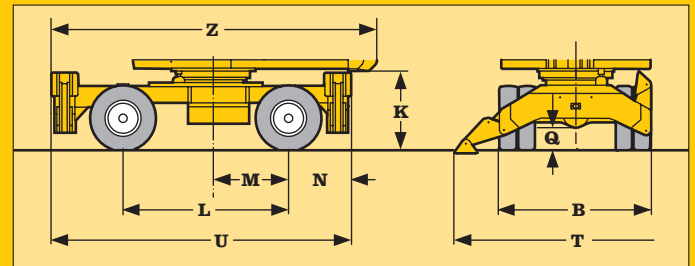
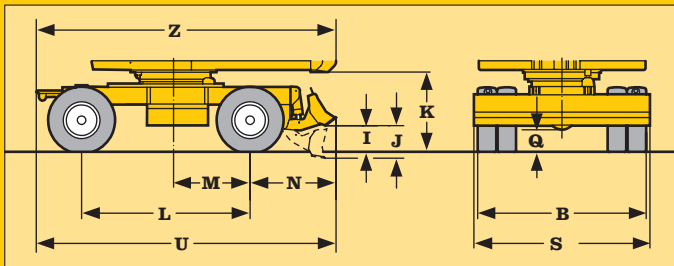
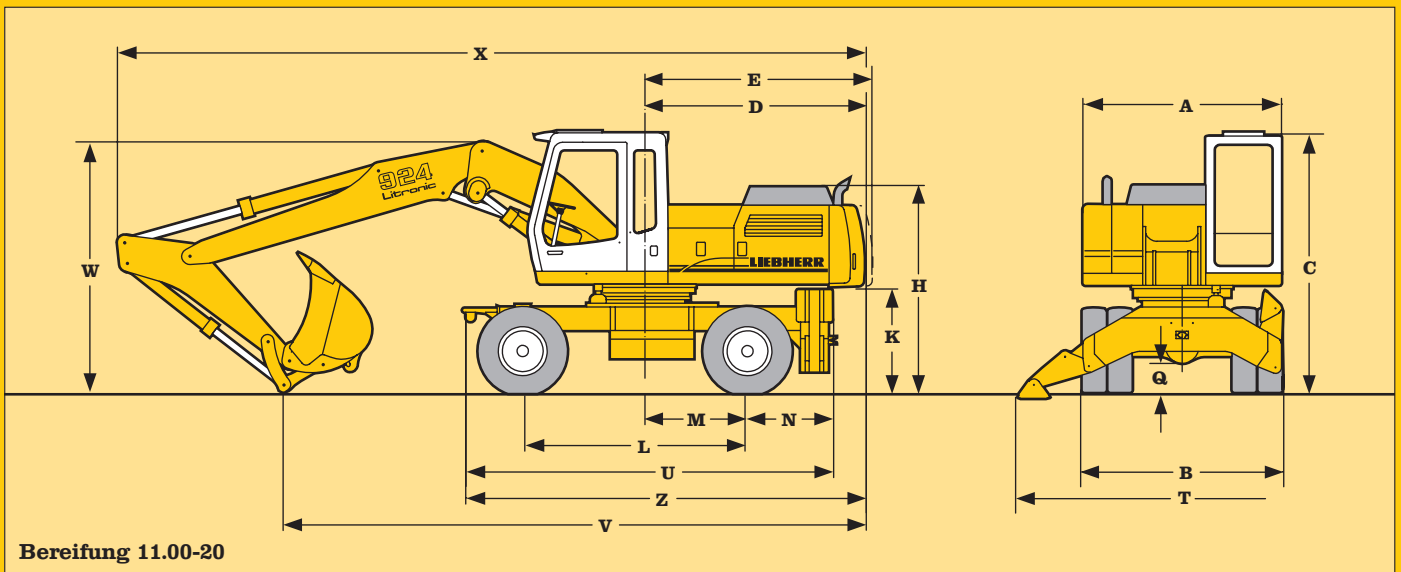
Antrieb	Schrägscheibenölmotor mit beidseitig wirkendem Bremsventil
Getriebe	Zweigang-Lastschaltgetriebe und elektrisch betätigter Kriechgang
Fahrgeschwindigkeit	0 – 2,5 km/h (Kriechgang Gelände) 0 – 6,0 km/h (Gelände) 0 – 9,0 km/h (Kriechgang Straße) 0 – 20,0 km/h (Straße)
Achsen	40-t-Baggerachsen, manuell oder automatisch betätigte hydraulische Arretierung der Pendel-Lenkachse
Bremsen	nasse, wartungsfreie Lamellenbremsen, Betriebs- und Feststellbremsen hydraulisch betätigt
Abstützvarianten	Schildabstützung (während der Fahrt verstellbar) 2-Pkt. Prätzenabstützung Schild + 2-Pkt. Abstützung 4-Pkt. Prätzenabstützung



Arbeitsausrüstung

Bauart	Kombination von hochfesten Stahlblechen und Stahlgußteilen
Hydraulikzylinder	Liebherr-Zylinder mit Spezialdichtungs- und Führungssystem sowie Endlagendämpfung
Lagerstellen	abgedichtet und wartungsarm
Schmierung	zusammengefaßt an leicht zugänglichen Stellen
Hydraulikverbindungen	Leitungs- und Schlaucharmaturen in SAE-Flanschausführung
Tieföffel	serienmäßig mit 12-t-Sicherheitshaken

Technische Daten



	mit Schild-abstüt-zung	mit 2-Pkt. Abstüt-zung	mit Schild + 2-Pkt. Ab-stützung	mit 4-Pkt. Abstüt-zung	Löffel-stiel	mit Ausleger hydr. verstellbar			mit Monoblockausleger			
	mm	mm	mm	mm	m	bei Schild	bei 2-Pkt.	bei 4-Pkt. bzw. Schild + 2-Pkt.	bei Schild	bei 2-Pkt.	bei 4-Pkt. bzw. Schild + 2-Pkt.	
A	2500	2500	2500	2500	V	1,80	7200	7200	7200	7150	7150	7150
B	2750	2750	2750	2750		2,10	6450	6450	6450	6550	6550	6550
C	3220	3220	3220	3220		2,40	6250	6250	6250	6150	6150	6150
D	2690	2690	2690	2690		3,00	5850	5850	6200*	5700	5700	6300*
E	2795	2795	2795	2795		3,70	6000	6000	6650*	6000	6000	6550*
H	2530	2530	2530	2530		W	1,80	3150	3150	3150	3400	3400
I	430	-	430	-	2,10		3050	3050	3050	3300	3300	3300
J	530	-	530	-	2,40		3100	3100	3100	3250	3250	3250
K	1305	1305	1305	1305	3,00		3250	3250	3250*	3400	3400	3500*
L	2750	2750	2750	2750	3,70		3850	3850	4100*	4050	4050	4150*
M	1250	1250	1250	1250	X		1,80	9400	9400	9400	9600	9600
N	1405	1040	1040	1040		2,10	9350	9350	9350	9500	9500	9500
P	-	-	1555	-		2,40	9400	9400	9400	9500	9500	9500
Q	360	360	360	360		3,00	9400	9400	9750*	9550	9550	9900*
S	2750	-	2750	-		3,70	9150	9150	9400*	9400	9400	9700*
T	-	4260	4260	4260								
U	4895	4530	5345	4980								
Z	4955	4955	5405	5405								
Z*	4955	4955	4980	4980								

E = Schwenkradius

Ausrüstung dargestellt über der Lenkachse.
Bei * Ausrüstung über der Starrachse, da günstigere Transportstellung

Abmessungen

Grabkurven

- 1 mit Stiel 1,80 m
- 2 mit Stiel 2,10 m
- 3 mit Stiel 2,40 m
- 4 mit Stiel 3,00 m
- 5 mit Stiel 3,70 m

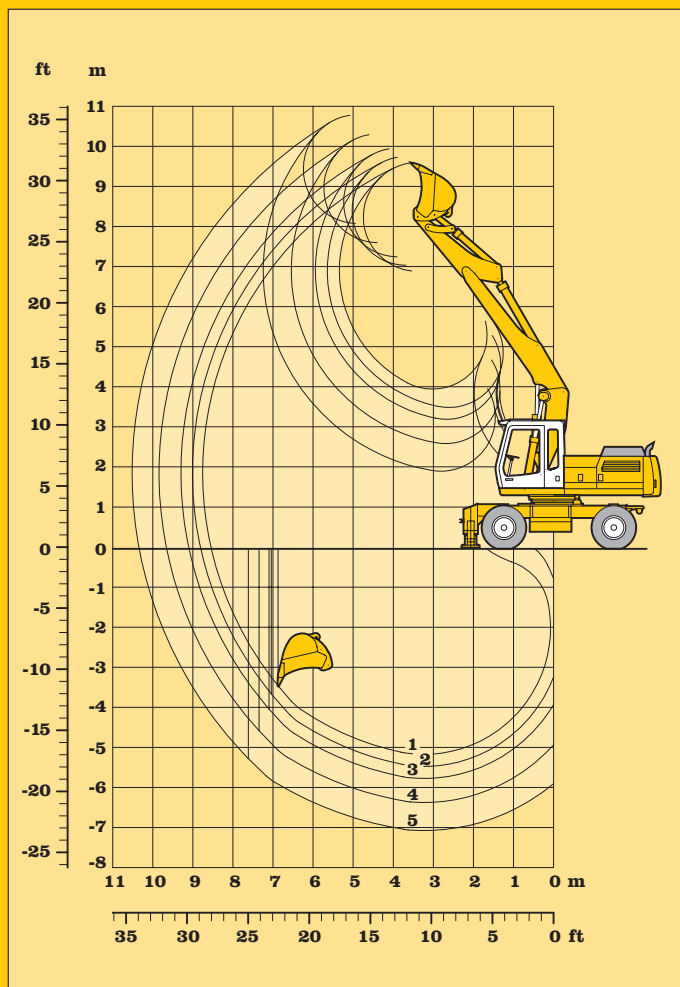
Löffelstiellänge	m	1,80	2,10	2,40	3,00	3,70
Max. Grabtiefe	m	5,15	5,45	5,75	6,35	7,05
Max. Reichweite	m	8,55	8,80	9,10	9,65	10,35
Max. Ausschütthöhe	m	6,90	7,05	7,25	7,60	8,05
Max. Reichhöhe	m	9,60	9,75	9,95	10,30	10,75
Max. Reißkraft:	kN	148,7	125,9	115,3	98,7	84,6
	t	15,2	12,8	11,8	10,0	8,6
Max. Losbrechkraft:	kN	160,0	160,0	160,0	160,0	160,0
	t	16,3	16,3	16,3	16,3	16,3

Max. Losbrechkraft mit Aufreißlöffel: 169 kN (17,3 t)

Dienstgewicht

Das Dienstgewicht beinhaltet das Grundgerät mit 8-fach Bereifung und Zwischenringen und die Ausrüstung mit hydr. Auslegerverstellung, dem Löffelstiel 2,10 m und dem Tieflöffel 1,00 m³.

Unterwagenvarianten	nicht straßen-fahrbar	straßen-fahrbar
	kg	kg
A 924 Litronic mit Schildabstützung	20700	19400
A 924 Litronic mit 2-Pkt. Abstützung	21200	19900
A 924 Litronic mit Schild + 2-Pkt. Abst.	22100	20800
A 924 Litronic mit 4-Pkt. Abstützung	22700	21400



Tieflöffel

Schnittbreite nach SAE	mm	370 ¹⁾	440 ¹⁾	490	550	620 ²⁾	650	850	1050	1250	1400	1400
Inhalt nach SAE (gehäuft)	m ³	0,30	0,35	0,40	0,35	0,30	0,40	0,60	0,80	1,00	1,20	1,40
max. zul. Materialgewicht	t/m ³	1,8	1,8	1,8	1,8	1,8	1,8	1,8	1,8	1,8	1,5	1,2
Gewichte												
Standard Löffel mit Liebherr-Zähnen Z 13 C	kg	-	-	-	490	-	550	640	600	680	870	930
Löffel mit Schneide	kg	-	-	-	480	-	540	630	710	800	860	-
HD-Löffel mit Liebherr-Zähnen Z 16 C ³⁾	kg	-	-	-	660	850	630	740	830	950	1010	-
Löffel mit Auswerfer und Bofors-Zähnen	kg	370	390	410	-	-	-	-	-	-	-	-
Die Standsicherheit (bei angebauten Standardlöffeln) ist nach ISO 10567 bis zur folgenden Stiellänge gegeben:												
nicht abgestützt	m	3,70	3,70	3,70	3,70	3,70	3,70	3,70	3,70	2,40	2,10	1,80
Schild, abgestützt	m	3,70	3,70	3,70	3,70	3,70	3,70	3,70	3,70	3,00	3,00	2,40
2-Pkt., abgestützt	m	3,70	3,70	3,70	3,70	3,70	3,70	3,70	3,70	3,70	3,70	3,70
Schild + 2-Pkt., abgestützt	m	3,70	3,70	3,70	3,70	3,70	3,70	3,70	3,70	3,70	3,70	3,70
4-Pkt., abgestützt	m	3,70	3,70	3,70	3,70	3,70	3,70	3,70	3,70	3,70	3,70	3,70
mit Ballast für Straßenfahrt (nur in Deutschland erforderlich!)												
nicht abgestützt	m	3,70	3,70	3,70	3,70	3,70	3,70	2,40	-	-	-	-
Schild, abgestützt	m	3,70	3,70	3,70	3,70	3,70	3,70	3,00	2,10	-	-	-
2-Pkt., abgestützt	m	3,70	3,70	3,70	3,70	3,70	3,70	3,70	3,00	3,00	2,40	-
Schild + 2-Pkt., abgestützt	m	3,70	3,70	3,70	3,70	3,70	3,70	3,70	3,70	3,70	3,70	3,70
4-Pkt., abgestützt	m	3,70	3,70	3,70	3,70	3,70	3,70	3,70	3,70	3,70	3,70	3,70

¹⁾ max. mögliche Grabetiefe 1,4 m, da Grabgefäßlagerung breiter als Löffel

²⁾ Aufreißlöffel mit Liebherr-Zähnen Z 16 P

³⁾ diese Löffel empfehlen wir nur bei 4-Pkt. abgestütztem Bagger zu verwenden

Tieflöffel-Ausrüstung mit hydr. Auslegerverstellung

mit Stiel 2,10 m					
Höhe m	Unterwagen	Ausladung in m			
		3,0	4,5	6,0	7,5
6,0	nicht abgestützt			3,3 (5,2)	
	Schild, abgestützt			3,7 (6,2+)	
	2-Pkt., abgestützt			4,7 (6,2+)	
	Schild + 2-Pkt., abg. 4-Pkt., abgestützt			5,5 (6,2+) 6,2+ (6,2+)	
4,5	nicht abgestützt	9,4 (10,8+)	5,1 (7,6+)	3,3 (5,2)	1,9 (3,3)
	Schild, abgestützt	10,6 (10,8+)	5,6 (7,6+)	3,7 (6,5+)	2,2 (4,8°)
	2-Pkt., abgestützt	10,8+ (10,8+)	6,9 (7,6+)	4,6 (6,5+)	2,8 (4,8°)
	Schild + 2-Pkt., abg. 4-Pkt., abgestützt	10,8+ (10,8+)	7,6+ (7,6+)	5,3 (6,5+)	3,5 (4,8°) 4,8° (4,8°)
3,0	nicht abgestützt	8,4 (10,5+)	4,8 (7,6)	3,2 (4,9)	1,8 (3,2)
	Schild, abgestützt	9,6 (10,5+)	5,4 (9,3+)	3,5 (7,1+)	2,1 (6,1+)
	2-Pkt., abgestützt	10,5+ (10,5+)	6,7 (9,3+)	4,5 (7,1+)	2,7 (5,6)
	Schild + 2-Pkt., abg. 4-Pkt., abgestützt	10,5+ (10,5+)	8,0 (9,3+)	5,2 (7,1+)	3,4 (6,1+) 5,0 (6,1+)
1,5	nicht abgestützt	8,6 (12,9°)	4,7 (7,4)	3,3 (5,0+)	1,7 (3,1)
	Schild, abgestützt	9,8 (12,9°)	5,3 (10,7+)	3,7 (7,8+)	2,0 (6,1)
	2-Pkt., abgestützt	11,9 (12,9°)	6,5 (10,7+)	4,7 (7,8+)	2,6 (5,5)
	Schild + 2-Pkt., abg. 4-Pkt., abgestützt	12,9° (12,9°)	7,8 (10,7+)	5,2 (7,8+)	3,3 (6,3+) 4,8 (6,3+)
0	nicht abgestützt	8,4 (14,3)	4,6 (7,6)	2,8 (4,7)	1,7 (3,1)
	Schild, abgestützt	9,6 (15,7+)	5,1 (11,1+)	3,1 (8,1)	1,9 (6,1)
	2-Pkt., abgestützt	12,1 (15,7+)	6,6 (11,1+)	4,1 (7,9+)	2,6 (5,6)
	Schild + 2-Pkt., abg. 4-Pkt., abgestützt	15,2 (15,7+)	7,8 (11,1+)	5,0 (8,1+)	3,3 (6,4+) 4,8 (6,4+)
- 1,5	nicht abgestützt	7,9 (15,0)	4,3 (7,4)	2,5 (4,4)	
	Schild, abgestützt	9,1 (17,8+)	4,9 (11,3+)	2,8 (8,2+)	
	2-Pkt., abgestützt	12,3 (17,8+)	6,3 (11,3+)	3,7 (8,1)	
	Schild + 2-Pkt., abg. 4-Pkt., abgestützt	15,8 (17,8+)	7,9 (11,3+)	4,6 (8,2+)	
- 3,0	nicht abgestützt	7,9 (15,0)	3,9 (7,0)	2,4 (4,3)	
	Schild, abgestützt	9,0 (18,5+)	4,5 (11,4+)	2,7 (7,0+)	
	2-Pkt., abgestützt	12,2 (18,5+)	5,9 (11,4+)	3,7 (7,0+)	
	Schild + 2-Pkt., abg. 4-Pkt., abgestützt	15,9 (18,5+)	7,4 (11,4+)	4,6 (7,0+)	
- 4,5	nicht abgestützt	7,9 (14,0+)			
	Schild, abgestützt	9,2 (14,0+)			
	2-Pkt., abgestützt	12,6 (14,0+)			
	Schild + 2-Pkt., abg. 4-Pkt., abgestützt	14,0+ (14,0+)			

mit Stiel 2,40 m					
Höhe m	Unterwagen	Ausladung in m			
		3,0	4,5	6,0	7,5
6,0	nicht abgestützt			3,4 (5,3)	
	Schild, abgestützt			3,7 (5,8+)	
	2-Pkt., abgestützt			4,7 (5,8+)	
	Schild + 2-Pkt., abg. 4-Pkt., abgestützt			5,6 (5,8+) 5,8+ (5,8+)	
4,5	nicht abgestützt		4,8 (7,1+)	3,1 (5,0)	1,9 (3,3)
	Schild, abgestützt		5,4 (7,1+)	3,5 (6,1+)	2,1 (5,2°)
	2-Pkt., abgestützt		6,9 (7,1+)	4,4 (6,1+)	2,8 (5,2°)
	Schild + 2-Pkt., abg. 4-Pkt., abgestützt		7,1+ (7,1+)	5,3 (6,1+)	3,5 (5,2°) 5,0 (5,2°)
3,0	nicht abgestützt	8,8 (11,7+)	4,6 (7,6)	3,1 (4,9)	1,8 (3,2)
	Schild, abgestützt	10,1 (11,7+)	5,2 (8,8+)	3,4 (6,9+)	2,1 (5,8+)
	2-Pkt., abgestützt	11,7+ (11,7+)	6,6 (8,8+)	4,4 (6,9+)	2,7 (5,6)
	Schild + 2-Pkt., abg. 4-Pkt., abgestützt	11,7+ (11,7+)	7,8 (8,8+)	5,1 (6,9+)	3,4 (5,8+) 4,9 (5,8+)
1,5	nicht abgestützt	8,3 (12,6+)	4,5 (7,4)	3,1 (4,8+)	1,7 (3,1)
	Schild, abgestützt	9,5 (12,6+)	5,0 (10,4+)	3,4 (7,5+)	2,0 (6,0)
	2-Pkt., abgestützt	12,2 (12,6+)	6,5 (10,4+)	4,4 (7,5+)	2,6 (5,5)
	Schild + 2-Pkt., abg. 4-Pkt., abgestützt	12,6+ (12,6+)	7,8 (10,4+)	5,0 (7,5+)	3,3 (6,1+) 4,8 (6,1+)
0	nicht abgestützt	8,4 (14,4)	4,5 (7,4)	3,0 (5,1)	1,7 (3,1)
	Schild, abgestützt	9,6 (15,1+)	5,1 (11,0+)	3,4 (7,9+)	1,9 (5,9)
	2-Pkt., abgestützt	12,2 (15,1+)	6,5 (11,0+)	4,4 (7,9+)	2,6 (5,4°)
	Schild + 2-Pkt., abg. 4-Pkt., abgestützt	15,1+ (15,1+)	7,8 (11,0+)	5,4 (7,9+)	3,3 (6,2+) 4,8 (6,2+)
- 1,5	nicht abgestützt	7,9 (14,9+)	4,2 (7,3)	2,5 (4,4)	1,5 (2,8)
	Schild, abgestützt	9,0 (17,7+)	4,8 (11,1+)	2,8 (8,0+)	1,7 (5,6+)
	2-Pkt., abgestützt	12,3 (17,7+)	6,2 (11,1+)	3,7 (8,0+)	2,4 (5,3)
	Schild + 2-Pkt., abg. 4-Pkt., abgestützt	15,3 (17,7+)	7,8 (11,1+)	4,7 (8,0+)	3,0 (5,6+) 4,6 (5,6+)
- 3,0	nicht abgestützt	7,7 (14,8)	4,0 (7,0)	2,3 (4,2)	
	Schild, abgestützt	8,9 (18,1+)	4,5 (11,5+)	2,7 (7,7+)	
	2-Pkt., abgestützt	12,1 (18,1+)	5,9 (11,5+)	3,6 (7,7+)	
	Schild + 2-Pkt., abg. 4-Pkt., abgestützt	15,7 (18,1+)	7,4 (11,5+)	4,5 (7,7+)	
- 4,5	nicht abgestützt	7,2 (13,7+)	3,9 (7,1)		
	Schild, abgestützt	8,4 (13,7+)	4,5 (8,9+)		
	2-Pkt., abgestützt	11,5 (13,7+)	6,0 (8,9+)		
	Schild + 2-Pkt., abg. 4-Pkt., abgestützt	13,7+ (13,7+)	7,6 (8,9+)		

mit Stiel 3,00 m					
Höhe m	Unterwagen	Ausladung in m			
		3,0	4,5	6,0	7,5
6,0	nicht abgestützt			3,4 (5,1+)	2,1 (3,5)
	Schild, abgestützt			3,7 (5,1+)	2,3 (3,6°)
	2-Pkt., abgestützt			4,7 (5,1+)	3,0 (3,6°)
	Schild + 2-Pkt., abg. 4-Pkt., abgestützt			5,1+ (5,1+)	3,6° (3,6°) 5,1+ (5,1+)
4,5	nicht abgestützt		5,0 (6,6°)	3,1 (5,0)	2,1 (3,5)
	Schild, abgestützt		5,6 (6,6°)	3,5 (5,6+)	2,4 (5,1°)
	2-Pkt., abgestützt		6,6° (6,6°)	4,4 (5,6+)	3,1 (5,1°)
	Schild + 2-Pkt., abg. 4-Pkt., abgestützt		6,6° (6,6°)	5,3 (5,6+)	3,6 (5,1°) 5,1° (5,1°)
3,0	nicht abgestützt	9,0 (11,9+)	4,7 (7,7)	3,1 (4,9)	1,9 (3,3)
	Schild, abgestützt	10,2 (11,9+)	5,2 (8,0+)	3,4 (6,3+)	2,2 (5,5+)
	2-Pkt., abgestützt	11,9+ (11,9+)	6,7 (8,0+)	4,4 (6,3+)	2,9 (5,5+)
	Schild + 2-Pkt., abg. 4-Pkt., abgestützt	11,9+ (11,9+)	8,0+ (8,0+)	5,1 (6,3+)	3,6 (5,5+) 5,0 (5,5+)
1,5	nicht abgestützt	8,2 (12,5+)	4,5 (7,3)	3,0 (4,7+)	1,9 (3,4)
	Schild, abgestützt	9,4 (12,5+)	5,0 (9,8+)	3,4 (7,2+)	2,2 (5,9+)
	2-Pkt., abgestützt	12,1 (12,5+)	6,5 (9,8+)	4,3 (7,2+)	2,9 (5,5)
	Schild + 2-Pkt., abg. 4-Pkt., abgestützt	12,5+ (12,5+)	7,8 (9,8+)	5,0 (7,2+)	3,6 (5,9+) 4,9 (5,9+)
0	nicht abgestützt	8,5 (14,2)	4,6 (7,2)	2,9 (4,8)	1,7 (3,1)
	Schild, abgestützt	9,7 (15,3°)	5,1 (10,8+)	3,3 (7,8+)	1,9 (5,9+)
	2-Pkt., abgestützt	11,9 (15,3°)	6,4 (10,8+)	4,2 (7,8)	2,6 (5,4)
	Schild + 2-Pkt., abg. 4-Pkt., abgestützt	15,1 (15,3°)	7,7 (10,8+)	5,0 (7,8+)	3,3 (6,1+) 4,7 (6,1+)
- 1,5	nicht abgestützt	8,0 (14,4)	4,3 (7,4)	2,8 (4,8)	1,6 (3,0)
	Schild, abgestützt	9,1 (17,0°)	4,9 (11,0+)	3,2 (7,9+)	1,8 (5,8)
	2-Pkt., abgestützt	12,4 (17,0°)	6,3 (11,0+)	4,1 (7,8)	2,5 (5,4°)
	Schild + 2-Pkt., abg. 4-Pkt., abgestützt	15,4 (17,0°)	7,9 (11,0+)	5,1 (7,9+)	3,2 (6,0+) 4,7 (6,0+)
- 3,0	nicht abgestützt	7,7 (14,7)	4,1 (7,2)	2,3 (4,2)	
	Schild, abgestützt	8,8 (17,9+)	4,7 (11,2+)	2,7 (8,0+)	
	2-Pkt., abgestützt	12,0 (17,9+)	6,1 (11,2+)	3,6 (7,9)	
	Schild + 2-Pkt., abg. 4-Pkt., abgestützt	15,6 (17,9+)	7,7 (11,2+)	4,5 (8,0+)	
- 4,5	nicht abgestützt	7,4 (14,4)	3,7 (6,7)	2,2 (4,1)	
	Schild, abgestützt	8,5 (17,8+)	4,2 (10,4+)	2,5 (4,9+)	
	2-Pkt., abgestützt	11,7 (17,8+)	5,6 (10,4+)	3,4 (4,9+)	
	Schild + 2-Pkt., abg. 4-Pkt., abgestützt	15,3 (17,8+)	7,2 (10,4+)	4,3 (4,9+)	

mit Stiel 3,70 m						
Höhe m	Unterwagen	Ausladung in m				
		3,0	4,5	6,0	7,5	9,0
6,0	nicht abgestützt					2,3 (3,7)
	Schild, abgestützt					2,5 (4,0°)
	2-Pkt., abgestützt					3,2 (4,0°)
	Schild + 2-Pkt., abg. 4-Pkt., abgestützt					3,9 (4,0°) 4,0° (4,0°)
4,5	nicht abgestützt			3,2 (4,9°)	2,2 (3,6)	1,3 (2,3)
	Schild, abgestützt			3,6 (4,9°)	2,5 (4,6°)	1,5 (2,6°)
	2-Pkt., abgestützt			4,6 (4,9°)	3,2 (4,6°)	2,0 (2,6°)
	Schild + 2-Pkt., abg. 4-Pkt., abgestützt			4,9° (4,9°)	3,8 (4,6°)	2,5 (2,6°) 2,6° (2,6°)
3,0	nicht abgestützt	9,2 (10,6+)	4,8 (6,6°)	3,1 (5,0)	2,2 (3,5)	1,2 (2,3)
	Schild, abgestützt	10,4 (10,6+)	5,4 (6,6°)	3,5 (5,8+)	2,4 (5,1+)	1,4 (3,5°)
	2-Pkt., abgestützt	10,6+ (10,6+)	6,6° (6,6°)	4,4 (5,8+)	3,1 (5,1+)	2,0 (3,5°)
	Schild + 2-Pkt., abg. 4-Pkt., abgestützt	10,6+ (10,6+)	6,6° (6,6°)	5,2 (5,8+)	3,7 (5,1+)	2,5 (3,5°) 3,5° (3,5°)
1,5	nicht abgestützt	8,3 (12,6+)	4,5 (7,4)	2,9 (4,7)	2,2 (3,5)	1,1 (2,2)
	Schild, abgestützt	9,5 (12,6+)	5,1 (9,1+)	3,3 (6,8+)	2,5 (5,6+)	1,3 (4,0°)
	2-Pkt., abgestützt	12,3 (12,6+)	6,6 (9,1+)	4,2 (6,8+)	3,0 (5,5)	1,9 (4,0°)
	Schild + 2-Pkt., abg. 4-Pkt., abgestützt	12,6+ (12,6+)	7,8 (9,1+)	5,0 (6,8+)	3,6 (5,6+)	2,4 (4,0°) 3,5 (4,0°)
0	nicht abgestützt	8,4 (13,3+)	4,5 (7,2)	3,0 (4,7)	1,9 (3,3)	1,1 (2,2)
	Schild, abgestützt	9,6 (13,3+)	5,1 (10,5+)	3,3 (7,5+)	2,2 (5,9)	1,3 (3,8°)
	2-Pkt., abgestützt	11,9 (13,3+)	6,4 (10,5+)	4,3 (7,5+)	2,9 (5,5)	1,9 (3,8°)
	Schild + 2-Pkt., abg. 4-Pkt., abgestützt	13,3+ (13,3+)	7,6 (10,5+)	5,0 (7,5+)	3,4 (6,0+)	2,4 (3,8°) 3,4 (3,8°)
- 1,5	nicht abgestützt	8,2 (14,2)	4,4 (7,2)	2,8 (4,7)	1,8 (3,2)	
	Schild, abgestützt	9,4 (16,4°)	5,0 (10,9+)	3,1 (7,9+)	2,0 (5,9)	
	2-Pkt., abgestützt	11,9 (16,4°)	6,4 (10,9+)	4,1 (7,7)	2,7 (5,4)	
	Schild + 2-Pkt., abg. 4-Pkt., abgestützt	15,2 (16,4°)	7,7 (10,9+)	5,0 (7,9+)	3,4 (6,1+) 4,7 (6,1+)	
- 3,0	nicht abgestützt	7,7 (14,8)	4,2 (7,3)	2,5 (4,5)	1,5 (2,8)	
	Schild, abgestützt	8,9 (17,6+)	4,7 (11,0+)	2,9 (8,0+)	1,7 (5,4+)	
	2-Pkt., abgestützt	12,1 (17,6+)	6,2 (11,0+)	3,8 (8,0+)	2,4 (5,3)	
	Schild + 2-Pkt., abg. 4-Pkt., abgestützt	15,6 (17,6+)	7,7 (11,0+)	4,7 (8,0+)	3,0 (5,4+) 4,6 (5,4+)	
- 4,5	nicht abgestützt	7,7 (14,7)	3,9 (7,0)	2,2 (4,1)		
	Schild, abgestützt	8,8 (18,2+)	4,5 (11,5+)	2,6 (7,3+)		
	2-Pkt., abgestützt	12,0 (18,2+)	5,9 (11,5+)	3,5 (7,3+)		
	Schild + 2-Pkt., abg. 4-Pkt., abgestützt	15,7 (18,2+)	7,4 (11,5+)	4,4 (7,3+)		

Die Werte sind in Tonnen (t) angegeben und auf festem, ebenem Untergrund 360° schwenkbar. Die (...) -Werte gelten in Längsrichtung des Unterwagens. Die unter „nicht abgestützt“ angegebenen Werte gelten nur über die Lenkachse (Fahrstellung). Gemäß ISO 10567 betragen diese Werte 75% der statischen Kipplast oder 87% der hydraulischen Hubkraft. Die Last wird am Lasthaken des Tieflöffels aufgenommen und ist auf 12 t begrenzt. Bei demontiertem Löffel (Inhalt 1,00 m³) erhöht sich die Tragfähigkeit um 680 kg; und bei abgebautem Löffelzylinder, Umlenkhebel und Verbindungslasche um zusätzlich 340 kg.

- + Begrenzung durch Hubzylinder
- ° Begrenzung durch Stielzylinder

Für den Lasthebebetrieb müssen Hydraulikbagger nach der Europäischen Norm EN 474-5 mit Rohrbruchsicherungen an den Hubzylindern und mit einer Überlastwarnrichtung ausgerüstet sein. Mit Ballast für Straßenfahrt

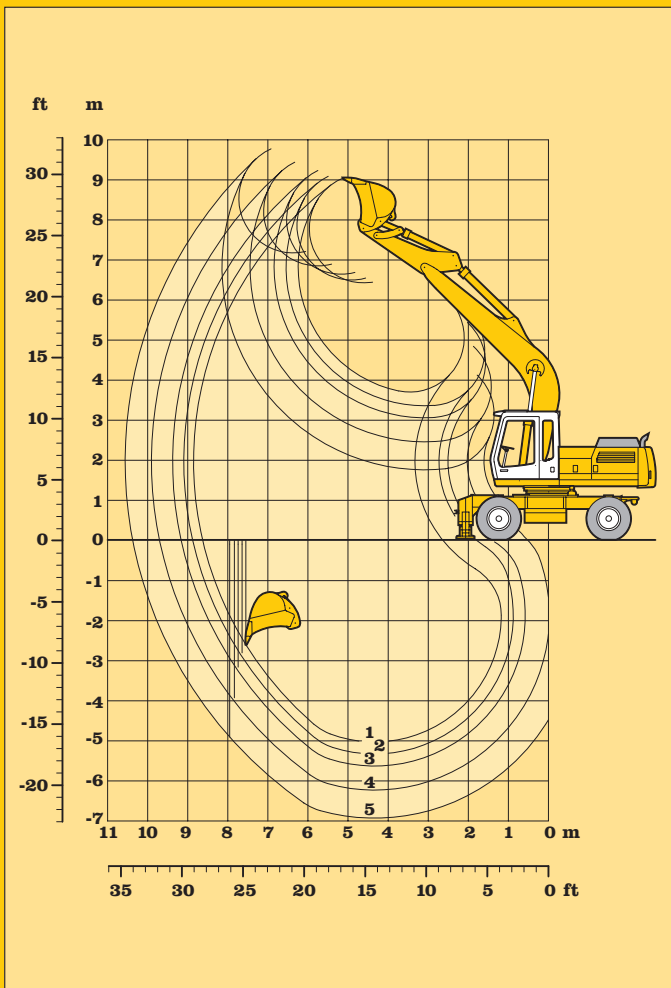
Tragfähigkeit A 924 Litronic® (straßenfahrbar) mit hydr. Auslegerverstellung

mit Stiel 2,10 m					
Höhe m	Unterwagen	Ausladung in m			
		3,0	4,5	6,0	7,5
6,0	nicht abgestützt			4,0 (6,0)	
	Schild, abgestützt			4,4 (6,2)	
	2-Pkt., abgestützt			5,3 (6,2)	
	Schild + 2-Pkt., abg.			6,2+ (6,2)	
4-Pkt., abgestützt			6,2+ (6,2)		
4,5	nicht abgestützt	10,8+ (10,8+)	6,0 (7,6+)	4,0 (5,8)	2,4 (3,9)
	Schild, abgestützt	10,8+ (10,8+)	6,7 (7,6+)	4,4 (6,5)	2,7 (4,8)
	2-Pkt., abgestützt	10,8+ (10,8+)	7,6+ (7,6+)	5,3 (6,5)	3,4 (4,8)
	Schild + 2-Pkt., abg.	10,8+ (10,8+)	7,6+ (7,6+)	6,1 (6,5)	4,2 (4,8)
4-Pkt., abgestützt	10,8+ (10,8+)	7,6+ (7,6+)	6,5+ (6,5)	4,8* (4,8)	
3,0	nicht abgestützt	10,1 (10,5+)	5,8 (8,6)	3,9 (5,7)	2,4 (3,9)
	Schild, abgestützt	10,5+ (10,5+)	6,4 (9,3+)	4,2 (7,1+)	2,6 (6,1+)
	2-Pkt., abgestützt	10,5+ (10,5+)	7,6 (9,3+)	5,1 (7,1+)	3,3 (6,1+)
	Schild + 2-Pkt., abg.	10,5+ (10,5+)	9,0 (9,3+)	6,0 (7,1+)	4,1 (6,1+)
4-Pkt., abgestützt	10,5+ (10,5+)	9,3+ (9,3+)	7,1+ (7,1+)	5,7 (6,1+)	
1,5	nicht abgestützt	10,2 (12,9°)	5,7 (8,4)	4,0 (5,6)	2,2 (3,7)
	Schild, abgestützt	11,1 (12,9°)	6,3 (10,7°)	4,5 (7,8)	2,5 (6,3)
	2-Pkt., abgestützt	12,9° (12,9°)	7,4 (10,7°)	5,1 (7,8)	3,2 (6,3)
	Schild + 2-Pkt., abg.	12,9° (12,9°)	8,8 (10,7°)	5,9 (7,8)	3,9 (6,3)
4-Pkt., abgestützt	12,9° (12,9°)	10,7+ (10,7°)	7,8+ (7,8)	5,6 (6,3)	
0	nicht abgestützt	10,1 (15,7+)	5,5 (8,6)	3,5 (5,6)	2,2 (3,7)
	Schild, abgestützt	11,1 (15,7+)	6,1 (11,1+)	3,9 (8,1)	2,5 (6,4)
	2-Pkt., abgestützt	14,0 (15,7+)	7,6 (11,1+)	4,9 (8,1)	3,2 (6,4)
	Schild + 2-Pkt., abg.	15,7+ (15,7+)	8,9 (11,1+)	5,9 (8,1)	4,0 (6,4)
4-Pkt., abgestützt	15,7+ (15,7+)	11,1+ (11,1+)	7,9 (8,1)	5,6 (6,4)	
- 1,5	nicht abgestützt	9,6 (16,9)	5,3 (8,7)	3,1 (5,2)	
	Schild, abgestützt	10,9 (17,8)	5,9 (11,3)	3,5 (8,2)	
	2-Pkt., abgestützt	14,5 (17,8)	7,5 (11,3)	4,5 (8,2)	
	Schild + 2-Pkt., abg.	17,4 (17,8)	9,2 (11,3)	5,5 (8,2)	
4-Pkt., abgestützt	17,8+ (17,8)	11,3+ (11,3)	7,9 (8,2)		
- 3,0	nicht abgestützt	9,5 (17,4)	4,9 (8,2)	3,1 (5,2)	
	Schild, abgestützt	10,8 (18,5)	5,5 (11,4)	3,5 (7,0)	
	2-Pkt., abgestützt	14,4 (18,5)	7,0 (11,4)	4,5 (7,0)	
	Schild + 2-Pkt., abg.	18,4 (18,5)	8,7 (11,4)	5,5 (7,0)	
4-Pkt., abgestützt	18,5+ (18,5)	11,4+ (11,4)	7,0+ (7,0)		
- 4,5	nicht abgestützt	9,7 (14,0+)			
	Schild, abgestützt	11,1 (14,0+)			
	2-Pkt., abgestützt	14,0+ (14,0+)			
	Schild + 2-Pkt., abg.	14,0+ (14,0+)			
4-Pkt., abgestützt	14,0+ (14,0+)				

mit Stiel 2,40 m					
Höhe m	Unterwagen	Ausladung in m			
		3,0	4,5	6,0	7,5
6,0	nicht abgestützt			4,1 (5,8+)	
	Schild, abgestützt			4,5 (5,8+)	
	2-Pkt., abgestützt			5,4 (5,8+)	
	Schild + 2-Pkt., abg.			5,8+ (5,8+)	
4-Pkt., abgestützt			5,8+ (5,8+)		
4,5	nicht abgestützt		5,8 (7,1+)	3,8 (5,7)	2,4 (3,9)
	Schild, abgestützt		6,4 (7,1+)	4,2 (6,1+)	2,7 (5,2)
	2-Pkt., abgestützt		7,1+ (7,1+)	5,1 (6,1+)	3,4 (5,2)
	Schild + 2-Pkt., abg.		7,1+ (7,1+)	6,0 (6,1+)	4,1 (5,2)
4-Pkt., abgestützt		7,1+ (7,1+)	6,1+ (6,1+)	5,2* (5,2)	
3,0	nicht abgestützt	10,3 (11,7+)	5,6 (8,6)	3,7 (5,6)	2,3 (3,9)
	Schild, abgestützt	11,1 (11,7+)	6,2 (8,8)	4,1 (6,9)	2,6 (5,8)
	2-Pkt., abgestützt	11,7+ (11,7+)	7,6 (8,8)	5,0 (6,9)	3,3 (5,8)
	Schild + 2-Pkt., abg.	11,7+ (11,7+)	8,8+ (8,8)	5,8 (6,9)	4,1 (5,8)
4-Pkt., abgestützt	11,7+ (11,7+)	8,8+ (8,8)	6,9+ (6,9)	5,6 (5,8)	
1,5	nicht abgestützt	10,0 (12,6+)	5,4 (8,4)	3,7 (5,6)	2,2 (3,7)
	Schild, abgestützt	10,7 (12,6+)	6,0 (10,4)	4,1 (7,5)	2,5 (6,1)
	2-Pkt., abgestützt	12,6+ (12,6+)	7,5 (10,4)	4,9 (7,5)	3,2 (6,1)
	Schild + 2-Pkt., abg.	12,6+ (12,6+)	8,7 (10,4)	5,8 (7,5)	3,9 (6,1)
4-Pkt., abgestützt	12,6+ (12,6+)	10,4+ (10,4)	7,5+ (7,5)	5,5 (6,1)	
0	nicht abgestützt	10,0 (15,1+)	5,5 (8,4)	3,7 (5,9)	2,2 (3,7)
	Schild, abgestützt	10,8 (15,1+)	6,1 (11,0)	4,1 (7,9)	2,5 (6,2)
	2-Pkt., abgestützt	13,9 (15,1+)	7,4 (11,0)	5,2 (7,9)	3,2 (6,2)
	Schild + 2-Pkt., abg.	15,1+ (15,1+)	8,8 (11,0)	5,9 (7,9)	3,9 (6,2)
4-Pkt., abgestützt	15,1+ (15,1+)	11,0+ (11,0)	7,7 (7,9)	5,4 (6,2)	
- 1,5	nicht abgestützt	9,5 (16,6+)	5,2 (8,6)	3,2 (5,2)	2,0 (3,5)
	Schild, abgestützt	10,8 (17,7)	5,8 (11,1)	3,5 (8,0)	2,3 (5,6)
	2-Pkt., abgestützt	14,4 (17,7)	7,4 (11,1)	4,5 (8,0)	3,0 (5,6)
	Schild + 2-Pkt., abg.	17,4 (17,7)	9,1 (11,1)	5,5 (8,0)	3,7 (5,6)
4-Pkt., abgestützt	17,7+ (17,7)	11,1+ (11,1)	7,9 (8,0)	5,3 (5,6)	
- 3,0	nicht abgestützt	9,4 (17,2)	4,9 (8,3)	3,0 (5,1)	
	Schild, abgestützt	10,7 (18,1)	5,5 (11,5)	3,4 (7,7)	
	2-Pkt., abgestützt	14,2 (18,1)	7,1 (11,5)	4,4 (7,7)	
	Schild + 2-Pkt., abg.	18,1 (18,1)	8,7 (11,5)	5,4 (7,7)	
4-Pkt., abgestützt	18,1+ (18,1)	11,5+ (11,5)	7,7+ (7,7)		
- 4,5	nicht abgestützt	8,9 (13,7+)	4,9 (8,5)		
	Schild, abgestützt	10,2 (13,7+)	5,6 (8,9)		
	2-Pkt., abgestützt	13,7 (13,7+)	7,2 (8,9)		
	Schild + 2-Pkt., abg.	13,7+ (13,7+)	8,9+ (8,9)		
4-Pkt., abgestützt	13,7+ (13,7+)	8,9+ (8,9)			

mit Stiel 3,00 m					
Höhe m	Unterwagen	Ausladung in m			
		3,0	4,5	6,0	7,5
6,0	nicht abgestützt			4,1 (5,1+)	2,6 (3,6°)
	Schild, abgestützt			4,5 (5,1+)	2,9 (3,6°)
	2-Pkt., abgestützt			5,1+ (5,1+)	3,6° (3,6°)
	Schild + 2-Pkt., abg.			5,1+ (5,1+)	3,6° (3,6°)
4-Pkt., abgestützt			5,1+ (5,1+)	3,6° (3,6°)	
4,5	nicht abgestützt		6,0 (6,6°)	3,8 (5,6+)	2,7 (4,0)
	Schild, abgestützt		6,6° (6,6°)	4,2 (5,6+)	3,0 (5,1)
	2-Pkt., abgestützt		6,6° (6,6°)	5,1 (5,6+)	3,5 (5,1)
	Schild + 2-Pkt., abg.		6,6° (6,6°)	5,6+ (5,6+)	4,2 (5,1)
4-Pkt., abgestützt		6,6° (6,6°)	5,6+ (5,6+)	5,1° (5,1)	
3,0	nicht abgestützt	10,4 (11,9+)	5,6 (8,0+)	3,7 (5,7)	2,5 (4,0)
	Schild, abgestützt	11,5 (11,9+)	6,2 (8,0+)	4,1 (6,3)	2,8 (5,5)
	2-Pkt., abgestützt	11,9+ (11,9+)	7,7 (8,0+)	5,1 (6,3)	3,5 (5,5)
	Schild + 2-Pkt., abg.	11,9+ (11,9+)	8,0+ (8,0+)	5,8 (6,3)	4,1 (5,5)
4-Pkt., abgestützt	11,9+ (11,9+)	8,0+ (8,0+)	6,3+ (6,3)	5,5+ (5,5)	
1,5	nicht abgestützt	9,9 (12,5+)	5,4 (8,4)	3,7 (5,5)	2,5 (3,8)
	Schild, abgestützt	10,7 (12,5+)	6,1 (9,8+)	4,1 (7,2)	2,8 (5,9)
	2-Pkt., abgestützt	12,5+ (12,5+)	7,4 (9,8+)	4,8 (7,2)	3,5 (5,9)
	Schild + 2-Pkt., abg.	12,5+ (12,5+)	8,8 (9,8+)	5,7 (7,2)	4,0 (5,9)
4-Pkt., abgestützt	12,5+ (12,5+)	9,8+ (9,8+)	7,2+ (7,2)	5,5 (5,9)	
0	nicht abgestützt	10,0 (15,3°)	5,5 (8,3)	3,6 (5,5)	2,2 (3,7)
	Schild, abgestützt	10,9 (15,3°)	6,2 (10,8)	4,0 (7,8)	2,5 (6,1)
	2-Pkt., abgestützt	13,7 (15,3°)	7,3 (10,8)	4,9 (7,8)	3,2 (6,1)
	Schild + 2-Pkt., abg.	15,3° (15,3°)	8,7 (10,8)	5,7 (7,8)	3,9 (6,1)
4-Pkt., abgestützt	15,3° (15,3°)	10,8+ (10,8)	7,6 (7,8)	5,5 (6,1)	
- 1,5	nicht abgestützt	9,6 (16,5)	5,3 (8,5)	3,5 (5,7)	2,1 (3,6)
	Schild, abgestützt	10,9 (17,0)	5,9 (11,0)	3,9 (7,9)	2,4 (6,0)
	2-Pkt., abgestützt	13,9 (17,0)	7,5 (11,0)	4,9 (7,9)	3,1 (6,0)
	Schild + 2-Pkt., abg.	17,0° (17,0°)	8,8 (11,0)	6,0 (7,9)	3,9 (6,0)
4-Pkt., abgestützt	17,0° (17,0°)	11,0+ (11,0)	7,8 (7,9)	5,4 (6,0)	
- 3,0	nicht abgestützt	9,3 (17,0)	5,1 (8,5)	3,0 (5,1)	
	Schild, abgestützt	10,6 (17,9)	5,7 (11,2)	3,4 (8,0)	
	2-Pkt., abgestützt	14,1 (17,9)	7,3 (11,2)	4,3 (8,0)	
	Schild + 2-Pkt., abg.	17,6 (17,9)	9,0 (11,2)	5,3 (8,0)	
4-Pkt., abgestützt	17,9+ (17,9)	11,2+ (11,2)	7,7 (8,0)		
- 4,5	nicht abgestützt	9,1 (16,9)	4,7 (8,0)	2,9 (4,9)	
	Schild, abgestützt	10,3 (17,8)	5,3 (10,4)	3,2 (4,9)	
	2-Pkt., abgestützt	13,9 (17,8)	6,8 (10,4)	4,2 (4,9)	
	Schild + 2-Pkt., abg.	17,8+ (17,8)	8,4 (10,4)	4,9+ (4,9)	
4-Pkt., abgestützt	17,8+ (17,8)	10,4+ (10,4)	4,9+ (4,9)		

mit Stiel 3,70 m						
Höhe m	Unterwagen	Ausladung in m				
		3,0	4,5	6,0	7,5	9,0
6,0	nicht abgestützt					2,8 (4,0°)
	Schild, abgestützt					3,1 (4,0°)
	2-Pkt., abgestützt					3,8 (4,0°)
	Schild + 2-Pkt., abg.					4,0° (4,0°)
4-Pkt., abgestützt					4,0° (4,0°)	
4,5	nicht abgestützt			3,9 (4,9°)	2,7 (4,1)	1,7 (2,6°)
	Schild, abgestützt			4,3 (4,9°)	3,0 (4,6°)	1,9 (2,6°)
	2-Pkt., abgestützt			4,9 (4,9°)	3,7 (4,6°)	2,5 (2,6°)
	Schild + 2-Pkt., abg.			4,9 (4,9°)	4,3 (4,6°)	2,6° (2,6°)
4-Pkt., abgestützt			4,9° (4,9°)	4,6° (4,6°)	2,6° (2,6°)	
3,0	nicht abgestützt	10,6+ (10,6+)	5,8 (6,6°)	3,8 (5,7)	2,7 (4,0)	1,7 (2,8)
	Schild, abgestützt	10,6+ (10,6+)	6,4 (6,6°)	4,2 (5,8)	3,0 (5,1)	1,9 (3,5)
	2-Pkt., abgestützt	10,6+ (10,6+)	6,6° (6,6°)	5,1 (5,8)	3,6 (5,1)	2,5 (3,5)
	Schild + 2-Pkt., abg.	10,6+ (10,6+)	6,6° (6,6°)	5,8+ (5,8)	4,3 (5,1)	3,0 (3,5)
4-Pkt., abgestützt	10,6+ (10,6+)	6,6° (6,6°)	5,8+ (5,8)	5,1+ (5,1)	3,5° (3,5°)	
1,5	nicht abgestützt	10,0 (12,6+)	5,5 (8,4)	3,6 (5,6)	2,8 (4,0)	1,6 (2,7)
	Schild, abgestützt	10,9 (12,6+)	6,1 (9,1)	4,0 (6,8)	2,9 (5,6)	1,8 (4,0)
	2-Pkt., abgestützt	12,6+ (12,6+)	7,4 (9,1)	4,9 (6,8)	3,6 (5,6)	2,3 (4,0)
	Schild + 2-Pkt., abg.	12,6+ (12,6+)	8,9 (9,1)	5,7 (6,8)	4,1 (5,6)	2,9 (4,0)
4-Pkt., abgestützt	12,6+ (12,6+)	9,1+ (9,1)	6,8+ (6,8)	5,6 (5,6)	4,0° (4,0°)	
0	nicht abgestützt	9,9 (13,3+)	5,5 (8,3)	3,7 (5,5)	2,5 (3,9)	1,6 (2,7)
	Schild, abgestützt	11,0 (13,3+)	6,1 (10,5)	4,1 (7,5)	2,7 (6,0)	1,8 (3,8)
	2-Pkt., abgestützt	13,3+ (13,3+)	7,2 (10,5)	4,8 (7,5)	3,3 (6,0)	2,3 (3,8)
	Schild + 2-Pkt., abg.	13,3+ (13,3+)	8,7 (10,5)	5,7 (7,5)	4,1 (6,0)	2,9 (3,8)
4-Pkt., abgestützt	13,3+ (13,3+)	10,5+ (10,5)	7,5+ (7,5)	5,5 (6,0)	3,8° (3,8°)	
- 1,5	nicht abgestützt	9,9 (16,3)	5,4 (8,4)	3,5 (5,6)	2,3 (3,8)	
	Schild, abgestützt	11,0 (16,4°)	6,0 (10,9)	3,9 (7,9)	2,6 (6,1)	
	2-Pkt., abgestützt	13,7 (16,4°)	7,3 (10,9)	4,9 (7,9)	3,3 (6,1)	
	Schild + 2-Pkt., abg.	16,4° (16,4°)	8,7 (10,9)	5,8 (7,9)	4,1 (6,1)	
4-Pkt., abgestützt	16,4° (16,4°)	10,9+ (10,9)	7,6 (7,9)	5,4 (6,1)		
- 3,0	nicht abgestützt	9,4 (16,7)	5,1 (8,5)	3,2 (5,3)	2,0 (3,5)	
	Schild, abgestützt	10,7 (17,6)	5,7 (11,0)	3,6 (8,0)	2,3 (5,4)	
	2-Pkt., abgestützt	14,3 (17,6)	7,3 (11,0)	4,6 (8,0)	3,0 (5,4)	
	Schild + 2-Pkt., abg.	17,2 (17,6)	9,0 (11,0)	5,6 (8,0)	3,7 (5,4)	
4-Pkt., abgestützt	17,6+ (17,6)	11,0+ (11,0)	7,8 (8,0)	5,3 (5,4)		
- 4,5	nicht abgestützt	9,3 (17,2)	4,9 (8,3)	2,9 (5,0)		
	Schild, abgestützt	10,6 (18,2)	5,5 (11,5)	3,3 (7,3)		
	2-Pkt., abgestützt	14,2 (18,2)	7,1 (11,5)	4,3 (7,3)		
	Schild + 2-Pkt., abg.	18,2 (18,2)	8,7 (11,5)	5,3 (7,3)		
4-Pkt., abgestützt	18,2					



Grabkurven

- 1 mit Stiel 1,80 m
- 2 mit Stiel 2,10 m
- 3 mit Stiel 2,40 m
- 4 mit Stiel 3,00 m
- 5 mit Stiel 3,70 m

Löffelstiellänge	m	1,80	2,10	2,40	3,00	3,70
Max. Grabtiefe	m	5,05	5,35	5,65	6,25	6,95
Max. Reichweite						
auf Grundniveau	m	8,65	8,90	9,15	9,70	10,35
Max. Ausschütthöhe	m	6,45	6,50	6,65	6,85	7,15
Max. Reichtiefe	m	9,05	9,10	9,25	9,45	9,75
Max. Reißkraft:	kN	148,7	125,9	115,3	98,7	84,6
	t	15,2	12,8	11,8	10,0	8,6
Max. Losbrechkraft:	kN	160,0	160,0	160,0	160,0	160,0
	t	16,3	16,3	16,3	16,3	16,3
Max. Losbrechkraft mit Aufreißlöffel:		169 kN (17,3 t)				

Dienstgewicht

Das Dienstgewicht beinhaltet das Grundgerät mit 8-fach Bereifung und Zwischenringen und die Ausrüstung mit Monoblockausleger, dem Löffelstiel 2,10 m und dem Tief-
löffel 1,00 m³.

Unterwagenvarianten	nicht straßen- fahrbar kg
A 924 Litronic mit Schildabstützung	20200
A 924 Litronic mit 2-Pkt. Abstützung	20700
A 924 Litronic mit Schild + 2-Pkt. Abst.	21700
A 924 Litronic mit 4-Pkt. Abstützung	22200

Tieflöffel

Schnittbreite nach SAE	mm	370 ¹⁾	440 ¹⁾	490	550	620 ²⁾	650	850	1050	1250	1400	1400
Inhalt nach SAE (gehäuft)	m ³	0,30	0,35	0,40	0,35	0,30	0,40	0,60	0,80	1,00	1,20	1,40
max. zul. Materialgewicht	t/m ³	1,8	1,8	1,8	1,8	1,8	1,8	1,8	1,8	1,8	1,5	1,2
Gewichte												
Standard Löffel mit Liebherr-Zähnen Z 13 C	kg	-	-	-	490	-	550	640	600	680	870	930
Löffel mit Schneide	kg	-	-	-	480	-	540	630	710	800	860	-
HD-Löffel mit Liebherr-Zähnen Z 16 C ³⁾	kg	-	-	-	660	850	630	740	830	950	1010	-
Löffel mit Auswerfer und Bofors-Zähnen	kg	370	390	410	-	-	-	-	-	-	-	-
Die Standsicherheit (bei angebauten Standardlöffeln) ist nach ISO 10567 bis zur folgenden Stiellänge gegeben:												
nicht abgestützt	m	3,70	3,70	3,70	3,70	3,70	3,70	3,70	3,70	2,10	2,10	-
Schild, abgestützt	m	3,70	3,70	3,70	3,70	3,70	3,70	3,70	3,70	3,00	2,40	2,10
2-Pkt., abgestützt	m	3,70	3,70	3,70	3,70	3,70	3,70	3,70	3,70	3,70	3,70	3,70
Schild + 2-Pkt., abgestützt	m	3,70	3,70	3,70	3,70	3,70	3,70	3,70	3,70	3,70	3,70	3,70
4-Pkt., abgestützt	m	3,70	3,70	3,70	3,70	3,70	3,70	3,70	3,70	3,70	3,70	3,70

- ¹⁾ max. mögliche Grabtiefe 1,4 m, da Grabgefäßlagerung breiter als Löffel
- ²⁾ Aufreißlöffel mit Liebherr-Zähnen Z 16 P
- ³⁾ diese Löffel empfehlen wir nur bei 4-Pkt. abgestütztem Bagger zu verwenden

Tieflöffel-Ausrüstung mit Monoblockausleger 5,65 m

mit Stiel 2,10 m					
Höhe m	Unterwagen	Ausladung in m			
		3,0	4,5	6,0	7,5
6,0	nicht abgestützt			3,7 (5,8)	
	Schild, abgestützt			4,1 (6,0+)	
	2-Pkt., abgestützt			5,1 (6,0+)	
	Schild + 2-Pkt., abg.			6,0+ (6,0+)	
4-Pkt., abgestützt			6,0+ (6,0+)		
4,5	nicht abgestützt		5,6 (7,8+)	3,6 (5,6)	2,4 (3,8)
	Schild, abgestützt		6,2 (7,8+)	3,9 (6,5+)	2,6 (4,8°)
	2-Pkt., abgestützt		7,8 (7,8+)	4,9 (6,5+)	3,3 (4,8°)
	Schild + 2-Pkt., abg.		7,8+ (7,8+)	5,9 (6,5+)	4,0 (4,8°)
4-Pkt., abgestützt		7,8+ (7,8+)	6,5+ (6,5+)	4,8° (4,8°)	
3,0	nicht abgestützt		5,0 (8,3)	3,2 (5,3)	2,2 (3,7)
	Schild, abgestützt		5,6 (9,6+)	3,6 (7,5+)	2,5 (6,4+)
	2-Pkt., abgestützt		7,2 (9,6+)	4,6 (7,5+)	3,2 (6,3)
	Schild + 2-Pkt., abg.		8,8 (9,6+)	5,6 (7,5+)	3,9 (6,4+)
4-Pkt., abgestützt		9,6+ (9,6+)	7,5+ (7,5+)	5,5 (6,4+)	
1,5	nicht abgestützt		4,5 (7,7)	3,0 (5,0)	2,1 (3,6)
	Schild, abgestützt		5,1 (11,4+)	3,4 (8,4+)	2,4 (6,8)
	2-Pkt., abgestützt		6,6 (11,4+)	4,3 (8,4+)	3,1 (6,2)
	Schild + 2-Pkt., abg.		8,2 (11,4+)	5,3 (8,4+)	3,8 (6,8+)
4-Pkt., abgestützt		11,4+ (11,4+)	7,6 (8,4+)	5,4 (6,8+)	
0	nicht abgestützt	5,7° (5,7°)	4,3 (7,4)	2,8 (4,8)	2,0 (3,5)
	Schild, abgestützt	5,7° (5,7°)	4,8 (12,3+)	3,2 (8,9+)	2,3 (6,7)
	2-Pkt., abgestützt	5,7° (5,7°)	6,3 (12,3+)	4,2 (8,8)	3,0 (6,1)
	Schild + 2-Pkt., abg.	5,7° (5,7°)	7,9 (12,3+)	5,1 (8,9+)	3,7 (7,1+)
4-Pkt., abgestützt	5,7° (5,7°)	11,9 (12,3+)	7,5 (8,9+)	5,3 (7,0)	
- 1,5	nicht abgestützt	7,8 (11,4°)	4,2 (7,4)	2,8 (4,8)	
	Schild, abgestützt	9,0 (11,4°)	4,8 (12,0+)	3,2 (8,7+)	
	2-Pkt., abgestützt	11,4° (11,4°)	6,3 (12,0+)	4,1 (8,7)	
	Schild + 2-Pkt., abg.	11,4° (11,4°)	7,8 (12,0+)	5,1 (8,8+)	
4-Pkt., abgestützt	11,4° (11,4°)	11,9 (12,0+)	7,4 (8,8+)		
- 3,0	nicht abgestützt	8,0 (14,8+)	4,3 (7,5)	2,8 (4,8)	
	Schild, abgestützt	9,2 (14,8+)	4,9 (10,6+)	3,2 (7,6+)	
	2-Pkt., abgestützt	12,5 (14,8+)	6,4 (10,6+)	4,2 (7,6+)	
	Schild + 2-Pkt., abg.	14,8+ (14,8+)	7,9 (10,6+)	5,1 (7,6+)	
4-Pkt., abgestützt	14,8+ (14,8+)	10,6+ (10,6+)	7,4 (7,6+)		
- 4,5	nicht abgestützt		4,6 (7,8)		
	Schild, abgestützt		5,1 (7,9+)		
	2-Pkt., abgestützt		6,7 (7,9+)		
	Schild + 2-Pkt., abg.		7,9+ (7,9+)		
4-Pkt., abgestützt		7,9+ (7,9+)			

mit Stiel 2,40 m					
Höhe m	Unterwagen	Ausladung in m			
		3,0	4,5	6,0	7,5
6,0	nicht abgestützt			3,8 (5,6+)	
	Schild, abgestützt			4,2 (5,6+)	
	2-Pkt., abgestützt			5,2 (5,6+)	
	Schild + 2-Pkt., abg.			5,6+ (5,6+)	
4-Pkt., abgestützt			5,6+ (5,6+)		
4,5	nicht abgestützt			3,5 (5,6)	2,3 (3,8)
	Schild, abgestützt			3,9 (6,2+)	2,6 (5,3°)
	2-Pkt., abgestützt			4,9 (6,2+)	3,3 (5,3°)
	Schild + 2-Pkt., abg.			5,9 (6,2+)	4,0 (5,3°)
4-Pkt., abgestützt			6,2+ (6,2+)	5,3° (5,3°)	
3,0	nicht abgestützt	7,5° (7,5°)		3,2 (5,3)	2,2 (3,6)
	Schild, abgestützt	7,5° (7,5°)	5,1 (8,4)	3,6 (7,1+)	2,4 (6,1+)
	2-Pkt., abgestützt	7,5° (7,5°)	7,2 (9,1+)	4,6 (7,1+)	3,1 (6,1+)
	Schild + 2-Pkt., abg.	7,5° (7,5°)	8,8 (9,1+)	5,6 (7,1+)	3,8 (6,1+)
4-Pkt., abgestützt	7,5° (7,5°)	9,1+ (9,1+)	7,1+ (7,1+)	5,5 (6,1+)	
1,5	nicht abgestützt	4,7° (4,7°)		3,0 (5,0)	2,0 (3,5)
	Schild, abgestützt	4,7° (4,7°)	4,5 (7,7)	3,3 (8,1+)	2,3 (6,6+)
	2-Pkt., abgestützt	4,7° (4,7°)	6,6 (11,1+)	4,3 (8,1+)	3,0 (6,1)
	Schild + 2-Pkt., abg.	4,7° (4,7°)	8,2 (11,1+)	5,3 (8,1+)	3,7 (6,6+)
4-Pkt., abgestützt	4,7° (4,7°)	11,1+ (11,1+)	7,6 (8,1+)	5,3 (6,6+)	
0	nicht abgestützt	6,2° (6,2°)	4,2 (7,4)	2,8 (4,8)	1,9 (3,4)
	Schild, abgestützt	6,2° (6,2°)	4,8 (12,1+)	3,1 (8,8+)	2,2 (6,6)
	2-Pkt., abgestützt	6,2° (6,2°)	6,3 (12,1+)	4,1 (8,7)	2,9 (6,0)
	Schild + 2-Pkt., abg.	6,2° (6,2°)	7,8 (12,1+)	5,1 (8,8+)	3,6 (6,9+)
4-Pkt., abgestützt	6,2° (6,2°)	11,9 (12,1+)	7,4 (8,8+)	5,2 (6,9+)	
- 1,5	nicht abgestützt	7,8 (10,7°)		4,1 (7,3)	
	Schild, abgestützt	8,9 (10,7°)		4,7 (12,0+)	
	2-Pkt., abgestützt	10,7° (10,7°)		6,2 (12,0+)	
	Schild + 2-Pkt., abg.	10,7° (10,7°)		7,8 (12,0+)	
4-Pkt., abgestützt	10,7° (10,7°)		11,8 (12,0+)		
- 3,0	nicht abgestützt	7,9 (15,2+)		4,2 (7,4)	
	Schild, abgestützt	9,1 (15,2+)		4,8 (10,8+)	
	2-Pkt., abgestützt	12,4 (15,2+)		6,2 (10,8+)	
	Schild + 2-Pkt., abg.	15,2+ (15,2+)		7,8 (10,8+)	
4-Pkt., abgestützt	15,2+ (15,2+)		10,8+ (10,8+)		
- 4,5	nicht abgestützt	8,3 (12,3+)		4,4 (7,7)	
	Schild, abgestützt	9,5 (12,3+)		5,0 (7,8+)	
	2-Pkt., abgestützt	12,3+ (12,3+)		6,5 (7,8+)	
	Schild + 2-Pkt., abg.	12,3+ (12,3+)		7,8+ (7,8+)	
4-Pkt., abgestützt	12,3+ (12,3+)		7,8+ (7,8+)		

mit Stiel 3,00 m					
Höhe m	Unterwagen	Ausladung in m			
		3,0	4,5	6,0	7,5
6,0	nicht abgestützt				2,5 (3,6°)
	Schild, abgestützt				2,8 (3,6°)
	2-Pkt., abgestützt				3,5 (3,6°)
	Schild + 2-Pkt., abg.				3,6° (3,6°)
4-Pkt., abgestützt				3,6° (3,6°)	
4,5	nicht abgestützt			3,6 (5,5+)	2,4 (3,9)
	Schild, abgestützt			4,0 (5,5+)	2,7 (5,3+)
	2-Pkt., abgestützt			5,0 (5,5+)	3,4 (5,3+)
	Schild + 2-Pkt., abg.			5,5+ (5,5+)	4,1 (5,3+)
4-Pkt., abgestützt			5,5+ (5,5+)	5,3+ (5,3+)	
3,0	nicht abgestützt	9,5 (12,5+)		3,3 (5,3)	2,2 (3,7)
	Schild, abgestützt	10,8 (12,5+)	5,2 (8,2+)	3,7 (6,5+)	2,5 (5,8+)
	2-Pkt., abgestützt	12,5+ (12,5+)	7,4 (8,2+)	4,6 (6,5+)	3,2 (5,8+)
	Schild + 2-Pkt., abg.	12,5+ (12,5+)	8,2+ (8,2+)	5,6 (6,5+)	3,9 (5,8+)
4-Pkt., abgestützt	12,5+ (12,5+)	8,2+ (8,2+)	6,5+ (6,5+)	5,5 (5,8+)	
1,5	nicht abgestützt	6,3° (6,3°)	4,6 (7,9)	3,0 (5,0)	2,1 (3,5)
	Schild, abgestützt	6,3° (6,3°)	5,2 (10,3+)	3,4 (7,7+)	2,3 (6,3+)
	2-Pkt., abgestützt	6,3° (6,3°)	6,7 (10,3+)	4,3 (7,7+)	3,0 (6,1)
	Schild + 2-Pkt., abg.	6,3° (6,3°)	8,3 (10,3+)	5,3 (7,7+)	3,7 (6,3+)
4-Pkt., abgestützt	6,3° (6,3°)	10,3+ (10,3+)	7,7 (7,7+)	5,3 (6,3+)	
0	nicht abgestützt	7,1° (7,1°)	4,2 (7,5)	2,8 (4,8)	1,9 (3,4)
	Schild, abgestützt	7,1° (7,1°)	4,8 (11,8+)	3,1 (8,5+)	2,2 (6,6)
	2-Pkt., abgestützt	7,1° (7,1°)	6,3 (11,8+)	4,1 (8,5+)	2,9 (6,0)
	Schild + 2-Pkt., abg.	7,1° (7,1°)	7,9 (11,8+)	5,1 (8,5+)	3,6 (6,7+)
4-Pkt., abgestützt	7,1° (7,1°)	11,8+ (11,8+)	7,4 (8,5+)	5,2 (6,7+)	
- 1,5	nicht abgestützt	7,6 (10,1°)		2,7 (4,7)	
	Schild, abgestützt	8,8 (10,1°)		3,0 (8,8+)	
	2-Pkt., abgestützt	10,1° (10,1°)		4,0 (8,6)	
	Schild + 2-Pkt., abg.	10,1° (10,1°)		4,9 (8,8+)	
4-Pkt., abgestützt	10,1° (10,1°)		7,3 (8,8+)		
- 3,0	nicht abgestützt	7,7 (14,5°)		2,6 (4,6)	
	Schild, abgestützt	8,9 (14,5°)		3,0 (8,4+)	
	2-Pkt., abgestützt	12,2 (14,5°)		4,0 (8,4+)	
	Schild + 2-Pkt., abg.	14,5° (14,5°)		4,9 (8,4+)	
4-Pkt., abgestützt	14,5° (14,5°)		7,2 (8,4+)		
- 4,5	nicht abgestützt	8,1 (13,5+)		2,8 (4,8)	
	Schild, abgestützt	9,3 (13,5+)		3,1 (7,0+)	
	2-Pkt., abgestützt	12,6 (13,5+)		4,1 (7,0+)	
	Schild + 2-Pkt., abg.	13,5+ (13,5+)		5,1 (7,0+)	
4-Pkt., abgestützt	13,5+ (13,5+)		7,0+ (7,0+)		

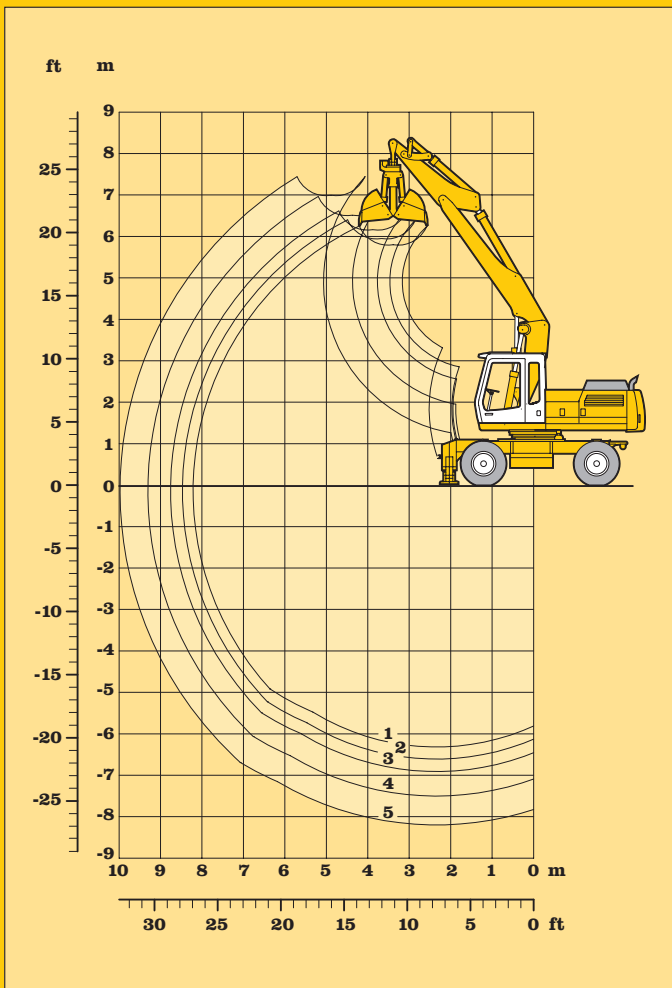
mit Stiel 3,70 m						
Höhe m	Unterwagen	Ausladung in m				
		3,0	4,5	6,0	7,5	9,0
6,0	nicht abgestützt					2,7 (3,9°)
	Schild, abgestützt					3,0 (3,9°)
	2-Pkt., abgestützt					3,7 (3,9°)
	Schild + 2-Pkt., abg.					3,9° (3,9°)
4-Pkt., abgestützt					3,9° (3,9°)	
4,5	nicht abgestützt				2,5 (4,0)	1,7 (2,4°)
	Schild, abgestützt				2,8 (4,7°)	1,9 (2,4°)
	2-Pkt., abgestützt				3,5 (4,7°)	2,4° (2,4°)
	Schild + 2-Pkt., abg.				4,2 (4,7°)	2,4° (2,4°)
4-Pkt., abgestützt				4,7° (4,7°)	2,4° (2,4°)	
3,0	nicht abgestützt			5,5 (7,6+)	3,5 (5,6)	2,3 (3,8)
	Schild, abgestützt			6,1 (7,6+)	3,9 (5,9+)	2,6 (5,3+)
	2-Pkt., abgestützt			7,6+ (7,6+)	4,8 (5,9+)	3,3 (5,3+)
	Schild + 2-Pkt., abg.			7,6+ (7,6+)	5,8 (5,9+)	4,0 (5,3+)
4-Pkt., abgestützt			7,6+ (7,6+)	5,9+ (5,9+)	5,3+ (5,3+)	
1,5	nicht abgestützt	8,6 (9,4°)		4,8 (8,1)	3,1 (5,2)	2,1 (2,6)
	Schild, abgestützt	9,4° (9,4°)		5,4 (9,5+)	3,5 (7,1+)	2,4 (5,9+)
	2-Pkt., abgestützt	9,4° (9,4°)		7,0 (9,5+)	4,5 (7,1+)	3,1 (5,9+)
	Schild + 2-Pkt., abg.	9,4° (9,4°)		8,6 (9,5+)	5,4 (7,1+)	3,8 (5,9+)
4-Pkt., abgestützt	9,4° (9,4°)		9,5+ (9,5+)	7,1+ (7,1+)	5,4 (5,9+)	
0	nicht abgestützt	7,8 (7,9°)		4,3 (7,6)	2,8 (4,8)	2,0 (3,4)
	Schild, abgestützt	7,9° (7,9°)		4,9 (11,1+)	3,2 (8,2+)	2,2 (6,5+)
	2-Pkt., abgestützt	7,9° (7,9°)		6,4 (11,1+)	4,2 (8,2+)	2,9 (6,0)
	Schild + 2-Pkt., abg.	7,9° (7,9°)		8,0 (11,1+)	5,1 (8,2+)	3,6 (6,5+)
4-Pkt., abgestützt	7,9° (7,9°)		11,1+ (11,1+)	7,5 (8,2+)	5,2 (6,5+)	
- 1,5	nicht abgestützt	7,5 (9,5°)		4,1 (7,3)	2,7 (4,7)	1,9 (3,3)
	Schild, abgestützt	8,7 (9,5°)		4,6 (12,0+)	3,0 (8,7+)	2,1 (6,5)
	2-Pkt., abgestützt	9,5° (9,5°)		6,1 (12,0+)	4,0 (8,6)	2,8 (5,9)
	Schild + 2-Pkt., abg.	9,5° (9,5°)		7,7 (12,0+)	4,9 (8,7+)	3,5 (6,8+)
4-Pkt., abgestützt	9,5° (9,5°)		11,7 (12,0+)	7,3 (8,7+)	5,1 (6,8+)	
- 3,0	nicht abgestützt	7,6 (12,7°)		4,0 (7,2)	2,6 (4,6)	1,8 (3,3)
	Schild, abgestützt	8,8 (12,7°)		4,6 (11,8+)	3,0 (8,6+)	2,1 (6,5)
	2-Pkt., abgestützt	12,0 (12,7°)		6,1 (11,8+)	3,9 (8,5)	2,8 (5,9)
	Schild + 2-Pkt., abg.	12,7° (12,7°)		7,7 (11,8+)	4,9 (8,6+)	3,5 (6,5+)
4-Pkt., abgestützt	12,7° (12,7°)		11,7 (11,8+)	7,2 (8,6+)	5,1 (6,5+)	
- 4,5	nicht abgestützt	7,7 (15,0)		4,1 (7,3)	2,7 (4,7)	
	Schild, abgestützt	8,9 (15,1+)		4,7 (10,4+)	3,0 (7,6+)	
	2-Pkt., abgestützt	12,2 (15,1+)		6,2 (10,4+)	4,0 (7,6+)	
	Schild + 2-Pkt., abg.	15,1+ (15,1+)		7,8 (10,4+)	5,0 (7,6+)	
4-Pkt., abgestützt	15,1+ (15,1+)		10,4+ (10,4+)	7,3 (7,6+)		

Die Werte sind in Tonnen (t) angegeben und auf festem, ebenem Untergrund 360° schwenkbar. Die (...) -Werte gelten in Längsrichtung des Unterwagens. Die unter „nicht abgestützt“ angegebenen Werte gelten nur über die Lenkachse (Fahrstellung). Gemäß ISO 10567 betragen diese Werte 75% der statischen Kippplast oder 87% der hydraulischen Hubkraft. Die Last wird am Lasthaken des Tieflöffels aufgenommen und ist auf 12 t begrenzt. Bei demontiertem Löffel (Inhalt 1,00 m³) erhöht sich die Tragfähigkeit um 680 kg; und bei abgebautem Löffelzylinder, Umlenkhebel und Verbindungslasche um zusätzlich 340 kg.

- + Begrenzung durch Hubzylinder
- ° Begrenzung durch Stielzylinder

Für den Lasthebebetrieb müssen Hydraulikbagger nach der Europäischen Norm EN 474-5 mit Rohrbruchsicherungen an den Hubzylindern und mit einer Überlastwarneinrichtung ausgerüstet sein.

Tragfähigkeit A 924 Litronic® mit Monoblockausleger 5,65 m



Grabkurven

- 1 mit Stiel 1,80 m
- 2 mit Stiel 2,10 m
- 3 mit Stiel 2,40 m
- 4 mit Stiel 3,00 m
- 5 mit Stiel 3,70 m

Löffelstiellänge	m	1,80	2,10	2,40	3,00	3,70
Max. Grabtiefe	m	6,30	6,60	6,90	7,50	8,20
Max. Reichweite						
auf Grundniveau	m	8,20	8,45	8,75	9,30	10,00
Max. Ausschütthöhe	m	5,80	5,95	6,15	6,50	7,00

Greifertyp:	10 B
Max. Greiferschließkraft:	73 kN (7,4 t)
Max. Drehmoment des hydraulischen Drehantriebes:	1,76 kNm

Dienstgewicht

Das Dienstgewicht beinhaltet das Grundgerät mit 8-fach Bereifung und Zwischenringen und die Ausrüstung mit hydr. Auslegerverstellung, dem Löffelstiel 2,10 m und dem Greifertyp 10 B/0,60 m³.

Unterwagenvarianten	nicht straßen-fahrbar kg	straßen-fahrbar kg
A 924 Litronic mit Schildabstützung	21000	19700
A 924 Litronic mit 2-Pkt. Abstützung	21500	20200
A 924 Litronic mit Schild + 2-Pkt. Abst.	22400	21100
A 924 Litronic mit 4-Pkt. Abstützung	23000	21700

Greifertyp 10 B

		ohne Auswerfer								mit Auswerfer			
		320	400	600	800	1000	1000	1500	1800	320	400	600	800
Schalenbreite	mm	320	400	600	800	1000	1000	1500	1800	320	400	600	800
Inhalt	m ³	0,17	0,22	0,35	0,45	0,60	1,00	1,50	1,80	0,17	0,22	0,35	0,45
max. zul. Materialgewicht	t/m ³	1,8	1,8	1,8	1,8	1,8	1,2	1,2	1,2	1,8	1,8	1,8	1,8
Gewicht des hydraulisch drehbaren Greifers	kg	770	820	860	910	970	1040	1160	1280	820	880	950	1010
Die Standsicherheit ist nach ISO 10567 bis zur folgenden Stiellänge gegeben:													
nicht abgestützt	m	3,70	3,70	3,70	3,70	3,70	3,00	-	-	3,70	3,70	3,70	3,70
Schild, abgestützt	m	3,70	3,70	3,70	3,70	3,70	3,70	2,10	-	3,70	3,70	3,70	3,70
2-Pkt., abgestützt	m	3,70	3,70	3,70	3,70	3,70	3,70	3,00	2,10	3,70	3,70	3,70	3,70
Schild + 2-Pkt., abgestützt	m	3,70	3,70	3,70	3,70	3,70	3,70	3,70	3,00	3,70	3,70	3,70	3,70
4-Pkt., abgestützt	m	3,70	3,70	3,70	3,70	3,70	3,70	3,70	3,70	3,70	3,70	3,70	3,70
mit Ballast für Straßenfahrt (nur in Deutschland erforderlich!)													
nicht abgestützt	m	3,70	3,70	3,70	3,00	2,10	1,80	-	-	3,70	3,70	3,70	2,40
Schild, abgestützt	m	3,70	3,70	3,70	3,70	2,40	2,10	-	-	3,70	3,70	3,70	3,70
2-Pkt., abgestützt	m	3,70	3,70	3,70	3,70	3,70	3,70	2,10	-	3,70	3,70	3,70	3,70
Schild + 2-Pkt., abgestützt	m	3,70	3,70	3,70	3,70	3,70	3,70	3,00	2,40	3,70	3,70	3,70	3,70
4-Pkt., abgestützt	m	3,70	3,70	3,70	3,70	3,70	3,70	3,70	3,70	3,70	3,70	3,70	3,70

Greifer-Ausrüstung mit hydr. Auslegerverstellung

Grabkurven

- 1 mit Stiel 1,80 m
- 2 mit Stiel 2,10 m
- 3 mit Stiel 2,40 m
- 4 mit Stiel 3,00 m
- 5 mit Stiel 3,70 m

Löffelstiellänge	m	1,80	2,10	2,40	3,00	3,70
Max. Grabtiefe	m	6,05	6,35	6,65	7,25	7,95
Max. Reichweite auf Grundniveau	m	8,30	8,55	8,85	9,35	10,00
Max. Ausschütthöhe	m	5,30	5,35	5,50	5,70	6,00

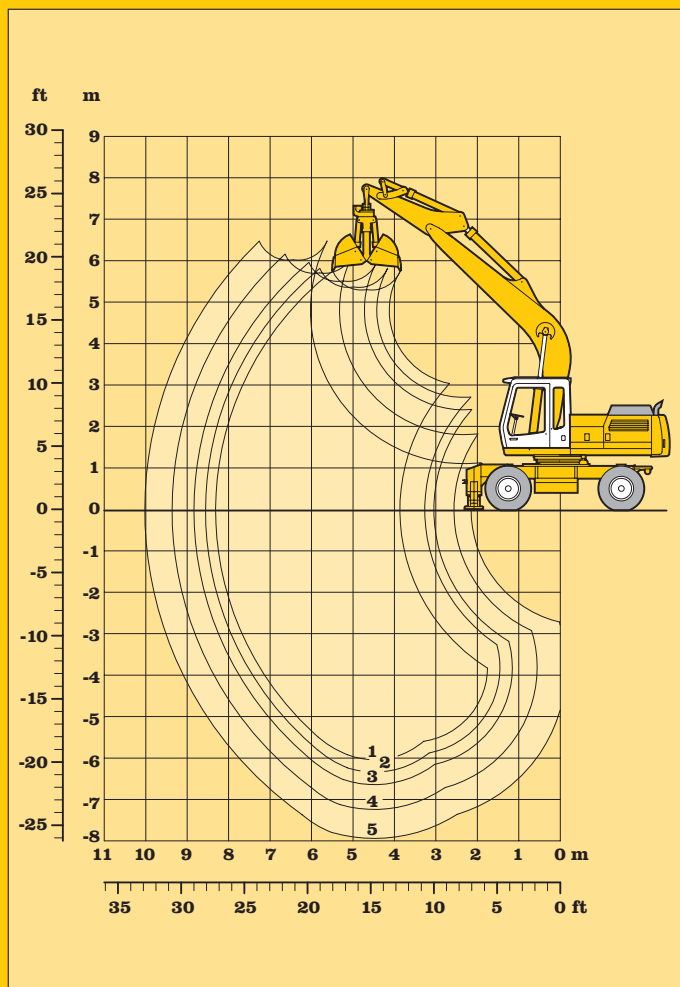
Greifertyp:	10 B
Max. Greiferschließkraft:	73 kN (7,4 t)
Max. Drehmoment des hydraulischen Drehantriebes:	1,76 kNm

Dienstgewicht

Das Dienstgewicht beinhaltet das Grundgerät mit 8-fach Bereifung und Zwischenringen und die Ausrüstung mit Monoblockausleger, dem Löffelstiel 2,10 m und dem Greifertyp 10 B/0,60 m³.

Unterwagenvarianten

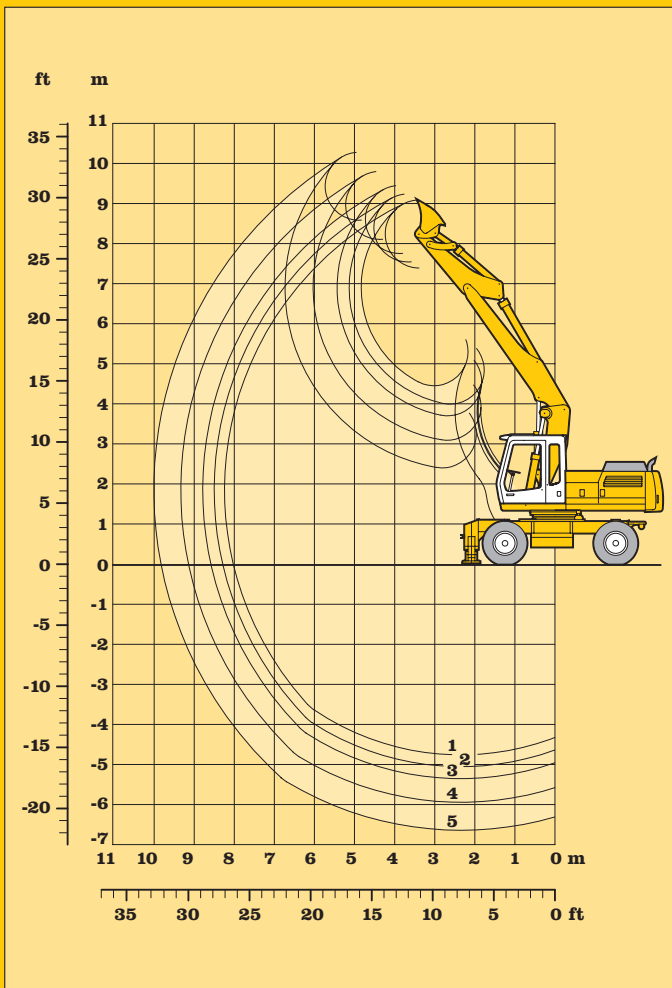
Unterwagenvarianten	nicht straßenfahrbar	kg
A 924 Litronic mit Schildabstützung		20500
A 924 Litronic mit 2-Pkt. Abstützung		21000
A 924 Litronic mit Schild + 2-Pkt. Abst.		22000
A 924 Litronic mit 4-Pkt. Abstützung		22500



Greifertyp 10 B

		ohne Auswerfer								mit Auswerfer			
		320	400	600	800	1000	1000	1500	1800	320	400	600	800
Schalenbreite	mm	320	400	600	800	1000	1000	1500	1800	320	400	600	800
Inhalt	m ³	0,17	0,22	0,35	0,45	0,60	1,00	1,50	1,80	0,17	0,22	0,35	0,45
max. zul. Materialgewicht	t/m ³	1,8	1,8	1,8	1,8	1,8	1,2	1,2	1,2	1,8	1,8	1,8	1,8
Gewicht des hydraulisch drehbaren Greifers	kg	770	820	860	910	970	1040	1160	1280	820	880	950	1010
Die Standsicherheit ist nach ISO 10567 bis zur folgenden Stiellänge gegeben:													
nicht abgestützt	m	3,70	3,70	3,70	3,70	3,00	2,40	-	-	3,70	3,70	3,70	3,70
Schild, abgestützt	m	3,70	3,70	3,70	3,70	3,70	3,00	1,80	-	3,70	3,70	3,70	3,70
2-Pkt., abgestützt	m	3,70	3,70	3,70	3,70	3,70	3,70	3,00	2,10	3,70	3,70	3,70	3,70
Schild + 2-Pkt., abgestützt	m	3,70	3,70	3,70	3,70	3,70	3,70	3,70	3,00	3,70	3,70	3,70	3,70
4-Pkt., abgestützt	m	3,70	3,70	3,70	3,70	3,70	3,70	3,70	3,70	3,70	3,70	3,70	3,70

Greifer-Ausrüstung mit Monoblockausleger 5,65 m



Grabkurven

- 1 mit Stiel 1,80 m
- 2 mit Stiel 2,10 m
- 3 mit Stiel 2,40 m
- 4 mit Stiel 3,00 m
- 5 mit Stiel 3,70 m

Löffelstiellänge	m	1,80	2,10	2,40	3,00	3,70
Max. Grabtiefe	m	4,75	5,05	5,35	5,95	6,65
Max. Reichweite auf Grundniveau	m	8,05	8,30	8,60	9,15	9,85
Max. Ausschütthöhe	m	7,40	7,55	7,75	8,10	8,60
Max. Reichhöhe	m	9,10	9,25	9,45	9,80	10,25

Dienstgewicht

Das Dienstgewicht beinhaltet das Grundgerät mit 8-fach Bereifung und Zwischenringen und die Ausrüstung mit hydr. Auslegerverstellung, dem Löffelstiel 2,10 m und dem Grabenräumlöffel 0,85 m³.

Unterwagenvarianten	nicht straßen-fahrbar kg	straßen-fahrbar kg
A 924 Litronic mit Schildabstützung	20600	19300
A 924 Litronic mit 2-Pkt. Abstützung	21100	19800
A 924 Litronic mit Schild + 2-Pkt. Abst.	22000	20700
A 924 Litronic mit 4-Pkt. Abstützung	22600	21300

Grabenräumlöffel

Schnittbreite nach SAE	mm	1500	2000 ¹⁾	2000	2400	2000 (2 x 45° schwenkbar)
Inhalt nach SAE (gehäuft)	m ³	0,50	0,45	0,70	0,85	0,70
max. zul. Materialgewicht	t/m ³	1,8	1,8	1,8	1,8	1,8
Löffelgewicht	kg	380	400	480	520	710
Die Standsicherheit ist nach ISO 10567 bis zur folgenden Stiellänge gegeben:						
nicht abgestützt	m	3,70	3,70	3,70	3,70	3,70
Schild, abgestützt	m	3,70	3,70	3,70	3,70	3,70
2-Pkt., abgestützt	m	3,70	3,70	3,70	3,70	3,70
Schild + 2-Pkt., abgestützt	m	3,70	3,70	3,70	3,70	3,70
4-Pkt., abgestützt	m	3,70	3,70	3,70	3,70	3,70
mit Ballast für Straßenfahrt (nur in Deutschland erforderlich!)						
nicht abgestützt	m	3,70	3,70	3,00	2,40	2,40
Schild, abgestützt	m	3,70	3,70	3,70	3,00	3,00
2-Pkt., abgestützt	m	3,70	3,70	3,70	3,70	3,70
Schild + 2-Pkt., abgestützt	m	3,70	3,70	3,70	3,70	3,70
4-Pkt., abgestützt	m	3,70	3,70	3,70	3,70	3,70

¹⁾ Grabenräumlöffel für kleine Grabensohle

Grabenräumlöffel-Ausrüstung mit hydr. Auslegerverstellung

Standardausstattung

Unterbwagen

- Zweigang-Lastschaltgetriebe mit jeweilig zuschaltbarem Kriechgang
- Kriechgang von Kabine aus schaltbar
- 2-Kreis-Bremse mit Druckspeicher
- Proportional-Servolenkung mit Notlenkeigenschaft
- Wartungsfreie Parkbremse im Fahrwerksgetriebe
- Rohrbruchsicherung direkt an jedem Abstützzyylinder
- Greifer-Einhängebügel
- Zwei abschließbare Kunststoff-Werkzeugkasten
- Neureifen

Oberwagen

- Motorabdeckklappe mit Gasfeder
- Werkzeugraum abschließbar
- Haupttrennschalter für Elektroanlage
- Handläufe, Antirutschbeläge
- Werkzeugsatz
- Wartungsfreie Feststellbremse im Schwenkwerk
- Wartungsfreie HD-Batterien
- Schalldämmung
- Mechanische Verriegelung Ober-/Unterbwagen

Hydraulik

- Elektronische Grenzlastregelung
- Mode-Schaltung mit beliebiger Zwischenstellung
- Druckspeicher für kontrolliertes Absenken der Ausrüstung bei abgeschaltetem Motor
- Absperrventil zwischen Hydrauliktank und Pumpen
- Druckabschneidung
- Minimalhubregelung
- Filter mit integriertem Feinfilterbereich (5 µ)
- Druckprüfanschlüsse für Hydraulik

Motor

- Direkteinspritzung
- Abgasturbolader
- Trockenluftfilter mit Vorabscheider, Haupt- und Sicherheitselement
- Sensorgesteuerte Leerlaufautomatik

Fahrerkabine

- Kabine in Tiefziehtechnik
- Klimaanlage
- Rundum getönte Scheiben
- Schiebefenster in Tür
- Allseitig aufstellbares Dachfenster
- Regenschutz über Frontscheibe
- Wisch-Waschanlage
- 6-fach verstellbarer Sitz
- Fahrersitz unabhängig oder zusammen mit Konsolen verstellbar
- Kleiderhaken
- Kabinenbeleuchtung
- Sonnenblende
- Innenrückspiegel
- Zigarettenanzünder und Aschenbecher
- Herausnehmbare Fußmatte
- Dokumenten- und Ablagefach
- Kontroll- und Warnleuchten
- Tastatur und Display für Öltemperatur, Motordrehzahl und -öldruck
- Zusätzliche Betriebsstunden-Anzeige von außen einsehbar

Ausrüstung

- Zylinder-Endlagendämpfung
- Abgedichtete Lagerstellen
- Zusammengefaßte Schmierstellen
- SAE-Flanschverbindungen in allen Hochdruckleitungen
- Verbindungsflaschenarretierung bei Greiferbetrieb
- Lasthaken mit Sicherheitslasche an Tieflöffeln
- Hydraulikleitungen für Greiferbetrieb auf den Löffelstielen
- Umschaltventil Löffel-/Greiferhydraulik
- Schlauchschnellkupplungen
- Arbeitsscheinwerfer am Ausleger
- Y-Abdichtung zwischen Tieflöffel und Stiel

Sonderausstattung

- Einzelsteuerung Prätzenabstützung
- Sonderlackierung
- Reifenvarianten

- Elektrische Betankungspumpe
- Pedalbetätigte Positionierschwenkbremse
- Erweiterte Werkzeugausrüstung
- Sonderlackierung

- Zusatzsteuerkreise
- Befüllung mit umweltfreundlichen Ölen
- Nebenstromfilter

- Kaltstartanlage

- Herausnehmbares Frontscheibenunterteil mit Halterung
- Einbauvorbereitung für Radioanlage
- Stereo-Radioanlage
- Luftgefederter Fahrersitz mit Heizung
- Rundumkennleuchte
- Optisches und akustisches Signal bei ausgefahrener Prätzenabstützung
- Elektronische Wegfahrsperr
- Zusatzscheinwerfer
- Ventilator
- Panzerglasscheibe

- Rohrbruchsicherungen Hubzylinder oben angeordnet
- Überlastwarneinrichtung
- Hydraulischer oder mechanischer Schnellwechseladapter
- Liebherr-Greiferprogramm
- Zusätzliche Spezial- und Sondergrabgefäße
- Sonderlackierung

Ausrüstungs- und Anbauteile fremder Fabrikate dürfen ohne Abstimmung mit Liebherr nicht ein- oder angebaut werden.