

Technische Beschreibung Hydraulikbagger

A 312
Litronic®

**NEU · NEW
NOUVEAU**

Einsatzgewicht 12,5 – 14,2 t
Motorleistung 74 kW (100 PS)
Tieflöffel-Inhalt 0,14 – 0,75 m³



LIEBHERR

So baut man Bagger.



Motor

Leistung nach ISO 9249	74 kW (100 PS) bei 1800 min ⁻¹
Motortyp	Deutz BF4M1013E
Bauart	4-Zylinder-Reihenmotor
Bohrung/Hub	108/130 mm
Hubraum	4,8 l
Arbeitsverfahren	4-Takt-Diesel Direkteinspritzung Turbolader
Schadstoff-Emissionswerte	gemäß EU-Richtlinie
Kühlsystem	Wasserkühler mit stufenlosem, thermostatisch geregeltem Lüfter
Luftfilter	Trockenluftfilter mit Vorabscheider und vorgeschalteter Schmutzpartikelfilterung von 95% (TopAir), Haupt- und Sicherheitselement
Kraftstofftank-Inhalt	215 l
Leerlaufautomatik	sensorgesteuert
Elektrische Anlage	
Betriebsspannung	24 V
Batterie	2 x 92 Ah/12 V
Lichtmaschine	Drehstrom 24 V/55 A



Hydraulikanlage

Hydraulikpumpe	Liebherr-Verstellpumpe in Schrägscheibenbauart
Fördermenge max.	230 l/min
Betriebsdruck max.	350 bar
Pumpenregelung und -steuerung	Liebherr-Synchron-Comfort-System (LSC) mit elektronischer Grenzlastregelung, Druckabschneidung, Minimalhubregelung, Bedarfsstromsteuerung, Schwenkkreis-Priorität und -Momentenregelung
Hydrauliktank-Inhalt	170 l
Hydrauliksystem-Inhalt	max. 320 l
Filterung	1 Filter im Rücklauf mit integriertem Feinfilterbereich (5 µ)
Kühlsystem	Hydraulikölkühler mit stufenlosem, thermostatisch geregeltem Lüfter
Mode-Drehschalter	stufenlose Anpassung der Motorleistung an die jeweiligen Einsatzbedingungen
POWER-PLUS	für höchste Grableistung und sehr schwere Einsätze (zeitlich unbezogen)
POWER-Bereich	für hohe Grableistung bei geringem Kraftstoffverbrauch
ECO-Bereich	für wirtschaftliches und umweltfreundliches Arbeiten
Super-Finish-Drehschalter	stufenlose Anpassung der Arbeitsgeschwindigkeit - von Präzisionsarbeiten bis hin zu Leistungsarbeiten. Im linken Kreuzschalthebel zuschaltbar. In allen Mode-Bereichen möglich
Zusatz-Funktion	fest einstellbare Fördermenge für optionales Anbaugerät



Steuerung

Energie-Verteilung	über Steuerschieber mit integrierten Sicherheitsventilen, gleichzeitige und unabhängige Betätigung von Fahrwerk, Schwenkwerk und Arbeitsausrüstung
Betätigung	
Ausrüstung und Schwenkwerk	mit proportional wirkenden Kreuzschalthebeln
Fahrwerk	mit proportional wirkendem Fußpedal für Fahrtrieb
Zusatzfunktionen	über Schalter oder proportional wirkende Fußpedale



Schwenkwerk

Antrieb	Liebherr-Schrägscheibenölmotor mit integriertem Bremsventil und Momentensteuerung
Getriebe	Liebherr-Kompakt-Planetengeräte
Drehkranz	Liebherr, innenverzahnter, abgedichteter einreihiger Kugeldrehkranz
Schwenkgeschwindigkeit	0 - 9,0 min ⁻¹ stufenlos
Schwenkmoment	34 kNm
Feststellbremse	pedalbetätigte Positionierbremse



Fahrerkabine

Kabine	elastisch gelagert, schallgedämpft, getönte Scheiben. Frontscheibe unter Dach einschiebbar, Tür mit Schiebefenster, große Scheibe im Dach, Sonnenrollos
Fahrersitz	schwingungsgedämpft, auf das Fahrergewicht einstellbar 6-fach verstellbar. Sitz-Längsverstellung mit automatischer Höhenanpassung
Steuerung	eingebaut in die zum Fahrersitz verstellbaren Bedienungskonsolen
Überwachung	ergonomisch angeordnete, blendfreie Instrumentierung, automatische Überwachung, Anzeige, Warnung (akustisch und optisch) und Speicherung von abweichenden Betriebszuständen wie z. B. Motorüberhitzung, zu niedriger Motoröl- oder Hydraulikölstand
Betriebsstundenanzeige	auch von außen ablesbar
Heizung	Warmwasserheizung, wahlweise als Umluft- bzw. Frischluftheizung mit zusätzlichen Frontscheiben-Luftkanälen, Bedieneinheit in rechter Konsole
Schallemission	
ISO 6396	L _{pA} (in Fahrerkabine) = 72 dB(A)
2000/14/EG	L _{wA} (außen) = 99 dB(A)
Schallwerte entsprechen den Richtlinien des „Blauen Engels“.	



Unterwagen

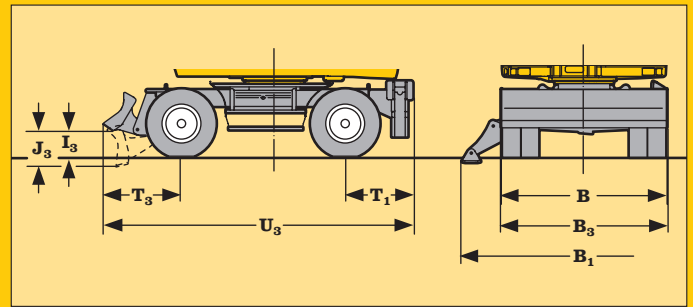
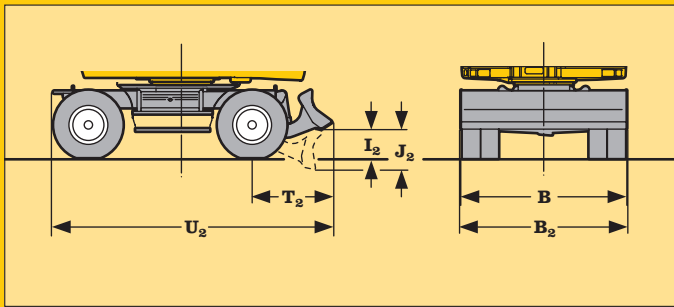
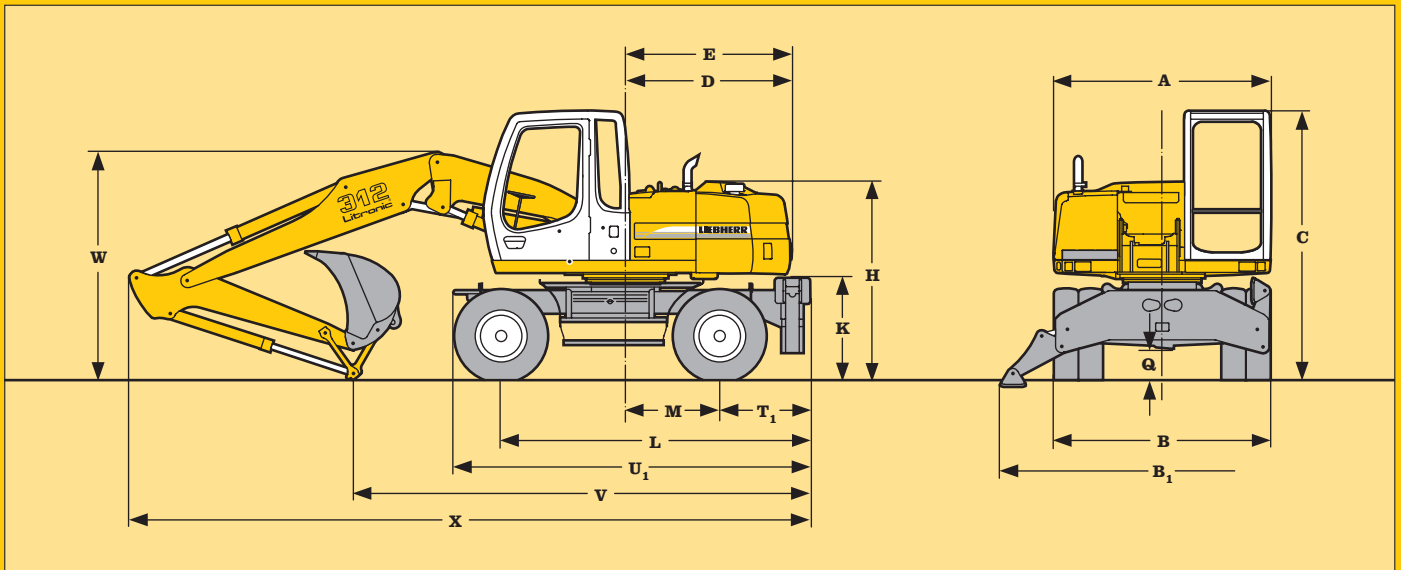
Antrieb	Schrägscheibenölmotor mit beidseitig wirkendem Bremsventil
Getriebe	Zweigang-Lastschaltgetriebe mit integrierter Schutzeinheit und elektrisch betätigter Kriechgang
Fahrgeschwindigkeit	0 - 1,5 km/h (Kriechgang Gelände) 0 - 5,0 km/h (Gelände) 0 - 6,0 km/h (Kriechgang Straße) 0 - 20,0 km/h (Straße)
Achsen	26-t-Baggerachsen, manuell oder automatisch betätigte hydraulische Arretierung der Pendel-Lenkachse
Bremsen	nasse, wartungsfreie Lamellenbremsen (Starrachse spielfrei). Betriebs- und Feststellbremsen hydraulisch betätigt
Abstützvarianten	Schildabstützung (während der Fahrt verstellbar) 2-Pkt. Abstützung Schild + 2-Pkt. Abstützung



Arbeitsausrüstung

Hydraulikzylinder	Liebherr-Zylinder mit Spezialdichtungs- und Führungssystem sowie Endlagendämpfung
Lagerstellen	abgedichtet und wartungsarm
Schmierung	zusammengefasst an leicht zugänglichen Stellen
Tieföffel	serienmäßig mit 8-t-Sicherheitshaken

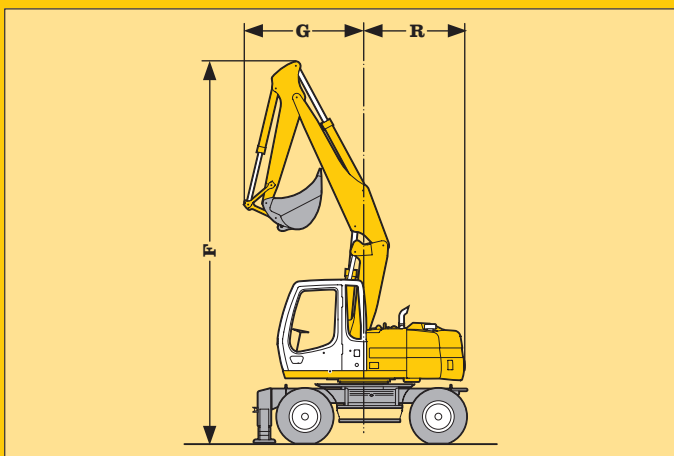
Technische Daten



A	_____	mm
B	_____	2500
B1	_____	3800
B2	_____	2500
B3	_____	2500
C	_____	3100
D	_____	1900
E	_____	1900
H	_____	2285
I2	_____	450
J2	_____	625
J3	_____	545
K	_____	1200
L	_____	2540
M	_____	1045

Q	_____	mm
T1	_____	360
T2	_____	1045
T3	_____	1225
U1	_____	1190
U2	_____	4150
U3	_____	4310
V ¹⁾	_____	4770
V ²⁾	_____	5500 - 5900
W ¹⁾	_____	4500 - 5450
W ²⁾	_____	2750 - 2800
X ¹⁾	_____	2700 - 3000
X ²⁾	_____	8000 - 8200
	_____	7550 - 8150

1) für hydr. Auslegerverstellung
2) für Monoblockausleger



Ausleger	Löffelstiel m	F mm	G mm	R mm
hydr. Auslegerverstellung	2,05	7300	2350	1900
hydr. Auslegerverstellung	2,25	7300	2400	1900

Abmessungen

Grabkurven

- 1 mit Stiel 2,05 m
2 mit Stiel 2,25 m

Löffelstiellänge	m	2,05	2,25
Max. Grabtiefe	m	4,75	4,95
Max. Reichweite auf Grundniveau	m	8,00	8,20
Max. Ausschütthöhe	m	6,90	7,10
Max. Reichhöhe	m	9,30	9,45

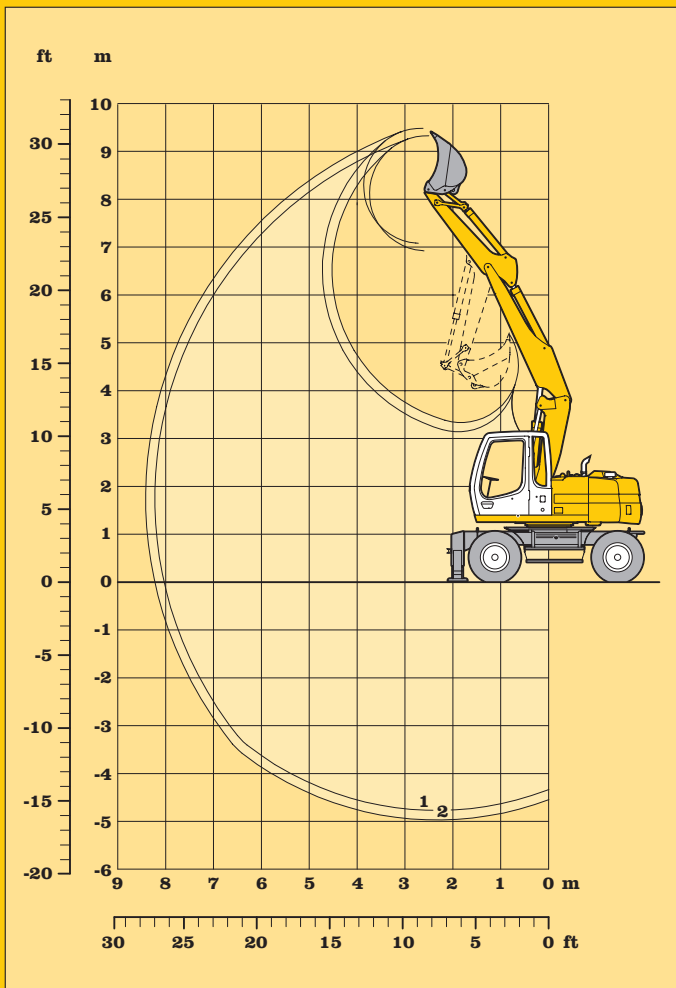
Max. Reißkraft	kN	64,5	56,9
	t	6,6	5,8
Max. Losbrechkraft	kN	79,1	79,1
	t	8,1	8,1

Max. Losbrechkraft mit Aufreißlöffel:	111,3 kN (11,3 t)
Max. erreichbare Reißkraft (Stiel 1,70 m):	72,4 kN (7,4 t)

Dienstgewicht

Das Dienstgewicht beinhaltet das Grundgerät mit 8-fach Bereifung und Zwischenringen, Ausleger hydr. verstellbar 3,20 m, Löffelstiel 2,25 m und Tieflöffel 850 mm/0,46 m³.

Unterwagenvarianten	kg
A 312 Litronic mit Schildabstützung	12950
A 312 Litronic mit 2-Pkt. Abstützung	13000
A 312 Litronic mit Schild + 2-Pkt. Abstützung	13700



Tieflöffel

Schnittbreite	mm	230 ¹⁾	330 ¹⁾	390 ¹⁾	500 ¹⁾	550 ²⁾	650	850	1050	1250
Inhalt nach ISO 7451	m ³	0,14	0,20	0,25	0,35	0,25	0,33	0,46	0,60	0,75
max. zul. Materialgewicht	t/m ³	1,8	1,8	1,8	1,8	1,8	1,8	1,8	1,8	1,8
Gewichte Standard-Löffel mit UNI-Z-Zähnen	kg	-	-	-	-	-	280	330	380	430
Aufreißlöffel mit Liebherr-Zähnen Z 13 P	kg	-	-	-	-	550	-	-	-	-
Löffel mit Auswerfer und Bofors-Zähnen	kg	320	350	360	390	-	-	-	-	-
Die Standsicherheit ist nach ISO 10567 bis zur folgenden Stiellänge gegeben:										
nicht abgestützt	m	2,25	2,25	2,25	2,25	2,25	2,25	2,05	-	-
Schild, abgestützt	m	2,25	2,25	2,25	2,25	2,25	2,25	2,25	-	-
2-Pkt., abgestützt	m	2,25	2,25	2,25	2,25	2,25	2,25	2,25	2,25	2,05
Schild + 2-Pkt., abgestützt	m	2,25	2,25	2,25	2,25	2,25	2,25	2,25	2,25	2,05

¹⁾ Tieflöffel mit Auswerfer (Grabtiefe eingeschränkt)

²⁾ Aufreißlöffel

Tieflöffel-Ausrüstung mit hydr. Auslegerverstellung

mit Stiel 2,05 m					
Höhe m	Unterwagen	Ausladung in m			
		3,0	4,5	6,0	7,5
7,5	nicht abgestützt Schild, abgestützt 2-Pkt., abgestützt Schild + 2-Pkt., abgestützt				
6,0	nicht abgestützt Standard-Schild, abgestützt 2-Pkt., abgestützt Schild + 2-Pkt., abgestützt		2,8 (3,3#) 3,1 (3,3#) 3,3# (3,3#) 3,3# (3,3#)		
4,5	nicht abgestützt Standard-Schild, abgestützt 2-Pkt., abgestützt Schild + 2-Pkt., abgestützt	4,7# (4,7#) 4,7# (4,7#) 4,7# (4,7#) 4,7# (4,7#)	2,7 (3,7#) 3,0 (3,7#) 3,7# (3,7#) 3,7# (3,7#)	1,6 (2,8) 1,8 (3,1#) 2,3 (3,1#) 2,9 (3,1#)	
3,0	nicht abgestützt Standard-Schild, abgestützt 2-Pkt., abgestützt Schild + 2-Pkt., abgestützt	4,8# (6,7#) 5,3 (6,7#) 6,7# (6,7#) 6,7# (6,7#)	2,7 (4,3#) 2,9 (4,3#) 3,6 (4,3#) 4,3# (4,3#)	1,5 (2,8) 1,7 (3,2#) 2,3 (3,2#) 2,8 (3,2#)	
1,5	nicht abgestützt Standard-Schild, abgestützt 2-Pkt., abgestützt Schild + 2-Pkt., abgestützt	4,7 (7,3#) 5,1 (7,3#) 6,5# (7,3#) 7,3# (7,3#)	2,6 (4,2#) 2,9 (4,7#) 3,6 (4,7#) 4,2 (4,7#)	1,5 (2,7) 1,7 (3,4#) 2,2 (3,4#) 2,7 (3,4#)	
0	nicht abgestützt Standard-Schild, abgestützt 2-Pkt., abgestützt Schild + 2-Pkt., abgestützt	4,5 (7,6#) 5,2 (7,6#) 6,6 (7,6#) 7,6# (7,6#)	2,4 (4,3) 2,7 (4,7#) 3,6 (4,7#) 4,3# (4,7#)	1,3 (2,6) 1,5 (3,4#) 2,1 (3,4#) 2,6 (3,4#)	
- 1,5	nicht abgestützt Standard-Schild, abgestützt 2-Pkt., abgestützt Schild + 2-Pkt., abgestützt	4,2 (7,9#) 4,9 (7,9#) 6,7 (7,9#) 7,9# (7,9#)	2,1 (4,1) 2,5 (4,9#) 3,3 (4,9#) 4,2 (4,9#)	1,2 (2,5) 1,4 (3,0#) 2,0 (3,0#) 2,5 (3,0#)	
- 3,0	nicht abgestützt Standard-Schild, abgestützt 2-Pkt., abgestützt Schild + 2-Pkt., abgestützt	4,0 (7,2#) 4,6 (7,2#) 6,4 (7,2#) 7,2# (7,2#)	2,0 (3,6#) 2,3 (3,6#) 3,1 (3,6#) 3,6# (3,6#)		

mit Stiel 2,25 m					
Höhe m	Unterwagen	Ausladung in m			
		3,0	4,5	6,0	7,5
7,5	nicht abgestützt Schild, abgestützt 2-Pkt., abgestützt Schild + 2-Pkt., abgestützt		1,6# (1,6#) 1,6# (1,6#) 1,6# (1,6#) 1,6# (1,6#)		
6,0	nicht abgestützt Standard-Schild, abgestützt 2-Pkt., abgestützt Schild + 2-Pkt., abgestützt		2,8 (3,0#) 3,0# (3,0#) 3,0# (3,0#) 3,0# (3,0#)	1,4# (1,4#) 1,4# (1,4#) 1,4# (1,4#) 1,4# (1,4#)	
4,5	nicht abgestützt Standard-Schild, abgestützt 2-Pkt., abgestützt Schild + 2-Pkt., abgestützt	3,9# (3,9#) 3,9# (3,9#) 3,9# (3,9#) 3,9# (3,9#)	2,7 (3,6#) 3,0 (3,6#) 3,6# (3,6#) 3,6# (3,6#)	1,6 (2,8#) 1,8 (3,0#) 2,3 (3,0#) 2,9 (3,0#)	
3,0	nicht abgestützt Standard-Schild, abgestützt 2-Pkt., abgestützt Schild + 2-Pkt., abgestützt	4,7 (6,4#) 5,2 (6,4#) 6,4# (6,4#) 6,4# (6,4#)	2,6 (4,1#) 2,9 (4,1#) 3,6# (4,1#) 4,1# (4,1#)	1,6 (2,8#) 1,8 (3,1#) 2,3 (3,1#) 2,8 (3,1#)	
1,5	nicht abgestützt Standard-Schild, abgestützt 2-Pkt., abgestützt Schild + 2-Pkt., abgestützt	4,5 (7,1#) 5,1 (7,1#) 6,5 (7,1#) 7,1# (7,1#)	2,6 (4,1) 2,8 (4,6#) 3,5# (4,6#) 4,2 (4,6#)	1,5 (2,7) 1,7 (3,3#) 2,2 (3,3#) 2,8 (3,3#)	
0	nicht abgestützt Standard-Schild, abgestützt 2-Pkt., abgestützt Schild + 2-Pkt., abgestützt	4,6 (7,5#) 5,2 (7,5#) 6,6 (7,5#) 7,5# (7,5#)	2,4 (4,2#) 2,7 (4,7#) 3,6 (4,7#) 4,3 (4,7#)	1,3 (2,6) 1,6 (3,3#) 2,1 (3,3#) 2,6 (3,3#)	
- 1,5	nicht abgestützt Standard-Schild, abgestützt 2-Pkt., abgestützt Schild + 2-Pkt., abgestützt	4,2 (7,7#) 4,9 (7,7#) 6,7 (7,7#) 7,7# (7,7#)	2,2 (4,1) 2,5 (4,8#) 3,3 (4,8#) 4,2 (4,8#)	1,2 (2,5) 1,4 (3,1#) 2,0 (3,1#) 2,5 (3,1#)	
- 3,0	nicht abgestützt Standard-Schild, abgestützt 2-Pkt., abgestützt Schild + 2-Pkt., abgestützt	4,0 (7,5#) 4,6 (7,5#) 6,4 (7,5#) 7,5# (7,5#)	2,0 (3,9) 2,3 (4,0#) 3,1 (4,0#) 4,0# (4,0#)		

Die Traglastwerte sind am Lasthaken des Tieflöffels in Tonnen (t) angegeben und auf festem, ebenem Untergrund bei geschlossener Pendelachse 360° schwenkbar.

Die Klammerwerte gelten in Längsrichtung des Unterwagens und sind im nicht abgestützten Zustand über die Lenkachse (Fahrtrichtung), im abgestützten Zustand über die Starrachse ermittelt.

Die Werte gelten bei optimaler Stellung der (des) Verstellzylinder(s).

Die Nutzlastwerte betragen gemäß ISO 10567 75 % der statischen Kipplast oder 87 % der hydraulischen Hubkraft (#).

Die maximale Traglast am Lasthaken des Tieflöffels beträgt 8 t.

Bei demontiertem Löffel (0,46 m³) erhöht sich die Traglast um 330 kg und bei demontiertem Kippzylinder, Umlenkhebel und Verbindungsflasche um weitere 163 kg.

Die Tragfähigkeit des Gerätes wird durch die Standsicherheit, das Hubvermögen der hydraulischen Einrichtungen oder die maximal zulässige Traglast des Lasthakens begrenzt.

Für den Hebezeugbetrieb müssen Hydraulikbagger nach der Europäischen Norm EN 474-5 mit Rohrbruchsicherungen an den Hubzylindern und mit einer Überlastwarneinrichtung ausgerüstet sein.

Tragfähigkeit A 312 Litronic® mit hydr. Auslegerverstellung

Grabkurven

- 1 mit Stiel 2,05 m
2 mit Stiel 2,25 m

Löffelstiellänge	m	2,05	2,25
Max. Grabtiefe	m	4,45	4,65
Max. Reichweite auf Grundniveau	m	7,55	7,75
Max. Ausschütthöhe	m	5,65	5,75
Max. Reichhöhe	m	7,95	8,05

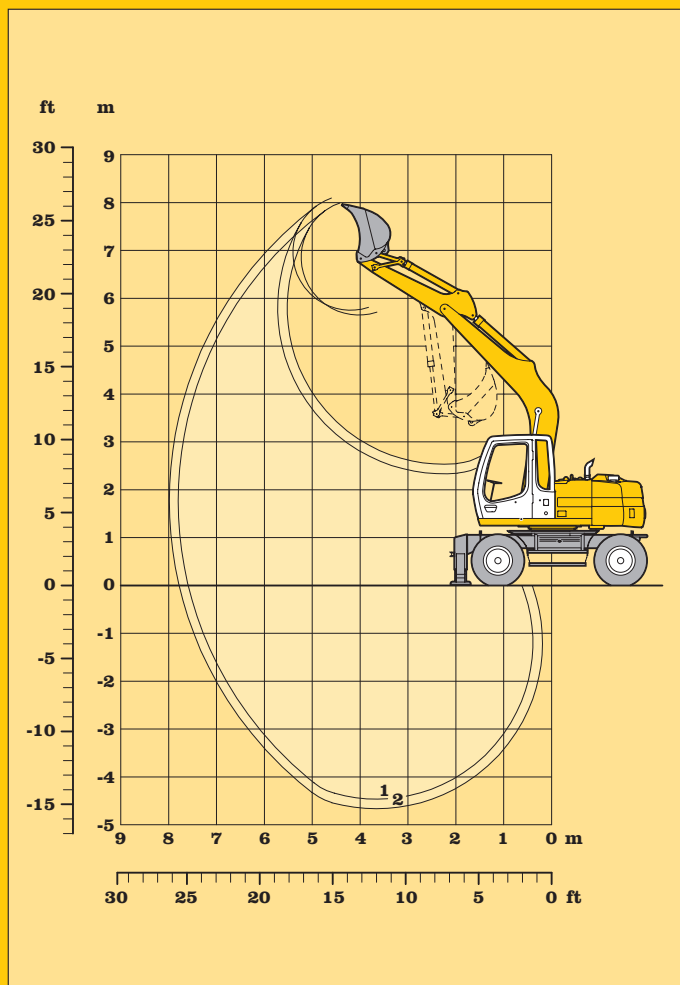
Max. Reißkraft	kN	64,5	56,9
	t	6,6	5,8
Max. Losbrechkraft	kN	79,1	79,1
	t	8,1	8,1

Max. Losbrechkraft mit Aufreißlöffel:	111,3 kN (11,3 t)
Max. erreichbare Reißkraft (Stiel 1,70 m):	72,4 kN (7,4 t)

Dienstgewicht

Das Dienstgewicht beinhaltet das Grundgerät mit 8-fach Bereifung und Zwischenringen, Monoblockausleger 4,50 m, Löffelstiel 2,25 m und Tieflöffel 850 mm/0,46 m³.

Untervarianten	kg
A 312 Litronic mit Schildabstützung	12500
A 312 Litronic mit 2-Pkt. Abstützung	12550
A 312 Litronic mit Schild + 2-Pkt. Abstützung	13250



Tieflöffel

Schnittbreite	mm	230 ¹⁾	330 ¹⁾	390 ¹⁾	500 ¹⁾	550 ²⁾	650	850	1050	1250
Inhalt nach ISO 7451	m ³	0,14	0,20	0,25	0,35	0,25	0,33	0,46	0,60	0,75
max. zul. Materialgewicht	t/m ³	1,8	1,8	1,8	1,8	1,8	1,8	1,8	1,8	1,8
Gewichte Standard-Löffel mit UNI-Z-Zähnen	kg	-	-	-	-	-	280	330	380	430
Aufreißlöffel mit Liebherr-Zähnen Z 13 P	kg	-	-	-	-	550	-	-	-	-
Löffel mit Auswerfer und Bofors-Zähnen	kg	320	350	360	390	-	-	-	-	-
Die Standsicherheit ist nach ISO 10567 bis zur folgenden Stiellänge gegeben:										
nicht abgestützt	m	2,25	2,25	2,25	2,25	2,25	2,25	2,25	-	-
Schild, abgestützt	m	2,25	2,25	2,25	2,25	2,25	2,25	2,25	2,05	-
2-Pkt., abgestützt	m	2,25	2,25	2,25	2,25	2,25	2,25	2,25	2,25	2,05
Schild + 2-Pkt., abgestützt	m	2,25	2,25	2,25	2,25	2,25	2,25	2,25	2,25	2,05

¹⁾ Tieflöffel mit Auswerfer (Grabtiefe eingeschränkt)

²⁾ Aufreißlöffel

Tieflöffel-Ausrüstung mit Monoblockausleger 4,50 m

mit Stiel 2,05 m					
Höhe m	Unterwagen	Ausladung in m			
		3,0	4,5	6,0	7,5
7,5	nicht abgestützt Schild, abgestützt 2-Pkt., abgestützt Schild + 2-Pkt., abgestützt				
6,0	nicht abgestützt Standard-Schild, abgestützt 2-Pkt., abgestützt Schild + 2-Pkt., abgestützt				
4,5	nicht abgestützt Standard-Schild, abgestützt 2-Pkt., abgestützt Schild + 2-Pkt., abgestützt		2,6 (3,1#) 2,9 (3,1#) 3,1# (3,1#) 3,1# (3,1#)	1,5 (1,8#) 1,7 (1,8#) 1,8# (1,8#) 1,8# (1,8#)	
3,0	nicht abgestützt Standard-Schild, abgestützt 2-Pkt., abgestützt Schild + 2-Pkt., abgestützt	4,5 (5,5#) 5,2 (5,5#) 5,5# (5,5#) 5,5# (5,5#)	2,4 (3,7#) 2,7 (3,7#) 3,5 (3,7#) 3,7# (3,7#)	1,4 (2,7) 1,6 (3,0#) 2,2 (3,0#) 2,7 (3,0#)	
1,5	nicht abgestützt Standard-Schild, abgestützt 2-Pkt., abgestützt Schild + 2-Pkt., abgestützt	3,8 (7,3#) 4,4 (7,3#) 6,2 (7,3#) 7,3# (7,3#)	2,1 (4,0) 2,4 (4,4#) 3,2 (4,4#) 4,1 (4,4#)	1,3 (2,5) 1,5 (3,3#) 2,1 (3,3#) 2,6 (3,3#)	
0	nicht abgestützt Standard-Schild, abgestützt 2-Pkt., abgestützt Schild + 2-Pkt., abgestützt	3,6 (7,6#) 4,2 (7,6#) 5,9 (7,6#) 7,6# (7,6#)	2,0 (3,8) 2,3 (4,8#) 3,1 (4,8#) 3,9 (4,8#)	1,3 (2,5) 1,5 (3,4#) 2,0 (3,4#) 2,5 (3,4#)	
- 1,5	nicht abgestützt Standard-Schild, abgestützt 2-Pkt., abgestützt Schild + 2-Pkt., abgestützt	3,6 (7,0#) 4,2 (7,0#) 5,9 (7,0#) 7,0# (7,0#)	1,9 (3,8) 2,2 (4,6#) 3,0 (4,6#) 3,9 (4,6#)		
- 3,0	nicht abgestützt Standard-Schild, abgestützt 2-Pkt., abgestützt Schild + 2-Pkt., abgestützt	3,7 (5,4#) 4,3 (5,4#) 5,4# (5,4#) 5,3# (5,3#)	2,0 (3,5#) 2,3 (3,5#) 3,1 (3,5#) 3,5# (3,5#)		

mit Stiel 2,25 m					
Höhe m	Unterwagen	Ausladung in m			
		3,0	4,5	6,0	7,5
7,5	nicht abgestützt Schild, abgestützt 2-Pkt., abgestützt Schild + 2-Pkt., abgestützt				
6,0	nicht abgestützt Standard-Schild, abgestützt 2-Pkt., abgestützt Schild + 2-Pkt., abgestützt				
4,5	nicht abgestützt Standard-Schild, abgestützt 2-Pkt., abgestützt Schild + 2-Pkt., abgestützt			1,5 (2,1#) 1,7 (2,1#) 2,1# (2,1#) 2,1# (2,1#)	
3,0	nicht abgestützt Standard-Schild, abgestützt 2-Pkt., abgestützt Schild + 2-Pkt., abgestützt	4,6 (5,1#) 5,1# (5,1#) 5,1# (5,1#) 5,2# (5,2#)	2,4 (3,6#) 2,7 (3,6#) 3,5 (3,6#) 3,6# (3,6#)	1,4 (2,7) 1,6 (2,9#) 2,2 (2,9#) 2,7 (2,9#)	
1,5	nicht abgestützt Standard-Schild, abgestützt 2-Pkt., abgestützt Schild + 2-Pkt., abgestützt	3,8 (7,1#) 4,5 (7,1#) 6,2 (7,1#) 7,1# (7,1#)	2,1 (4,0) 2,4 (4,3#) 3,2 (4,3#) 4,1 (4,3#)	1,3 (2,5) 1,5 (3,2#) 2,0 (3,2#) 2,6 (3,2#)	
0	nicht abgestützt Standard-Schild, abgestützt 2-Pkt., abgestützt Schild + 2-Pkt., abgestützt	3,5 (7,6#) 4,1 (7,6#) 5,8 (7,6#) 7,6# (7,6#)	1,9 (3,8) 2,2 (4,7#) 3,0 (4,7#) 3,9 (4,7#)	1,2 (2,4) 1,4 (3,4#) 2,0 (3,4#) 2,5 (3,4#)	
- 1,5	nicht abgestützt Standard-Schild, abgestützt 2-Pkt., abgestützt Schild + 2-Pkt., abgestützt	3,5 (7,1#) 4,1 (7,1#) 5,8 (7,1#) 7,1# (7,1#)	1,9 (3,7) 2,2 (4,6#) 3,0 (4,6#) 3,8 (4,6#)	1,2 (2,4) 1,4 (3,1#) 1,9 (3,1#) 2,5 (3,0#)	
- 3,0	nicht abgestützt Standard-Schild, abgestützt 2-Pkt., abgestützt Schild + 2-Pkt., abgestützt	3,6 (5,6#) 4,2 (5,6#) 5,6# (5,6#) 5,6# (5,6#)	1,9 (3,7#) 2,2 (3,7#) 3,0 (3,7#) 3,7# (3,7#)		

Die Traglastwerte sind am Lasthaken des Tieflöffels in Tonnen (t) angegeben und auf festem, ebenem Untergrund bei geschlossener Pendelachse 360° schwenkbar.

Die Klammerwerte gelten in Längsrichtung des Unterwagens und sind im nicht abgestützten Zustand über die Lenkachse (Fahrtrichtung), im abgestützten Zustand über die Starrachse ermittelt.

Die Nutzlastwerte betragen gemäß ISO 10567 75% der statischen Kipplast oder 87% der hydraulischen Hubkraft (#).

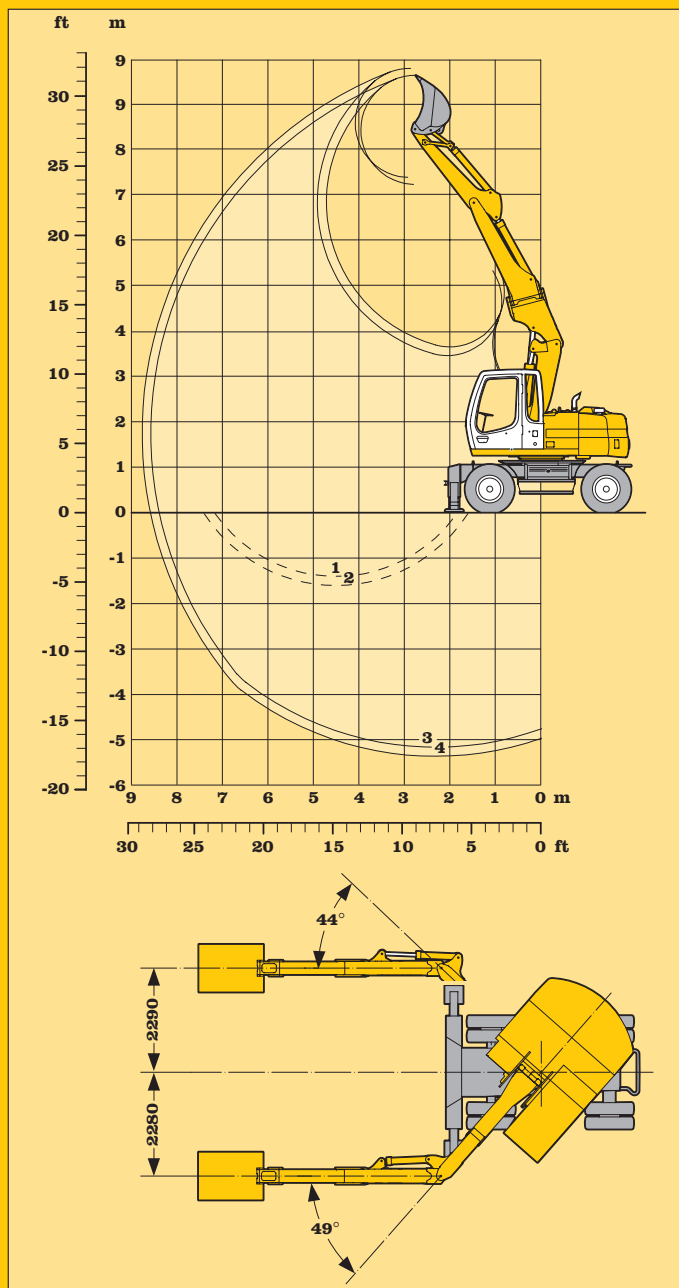
Die maximale Traglast am Lasthaken des Tieflöffels beträgt 8 t.

Bei demontiertem Löffel (0,46 m³) erhöht sich die Traglast um 330 kg und bei demontiertem Kippzylinder, Umlenkhebel und Verbindungsflasche um weitere 163 kg.

Die Tragfähigkeit des Gerätes wird durch die Standsicherheit, das Hubvermögen der hydraulischen Einrichtungen oder die maximal zulässige Traglast des Lasthakens begrenzt.

Für den Hebezeugbetrieb müssen Hydraulikbagger nach der Europäischen Norm EN 474-5 mit Rohrbruchsicherungen an den Hubzylindern und mit einer Überlastwarneinrichtung ausgerüstet sein.

Tragfähigkeit A 312 Litronic® mit Monoblockausleger 4,50 m



Grabkurven

1 mit Stiel 2,05 m
2 mit Stiel 2,25 m
bei max. seitlicher Auslegerverstellung,
für senkrechte Grabenwände

3 mit Stiel 2,05 m
4 mit Stiel 2,25 m
bei Geradstellung des Auslegers

Löffelstiellänge	m	2,05	2,25
Max. Grabtiefe	m	5,15	5,35
Max. Reichweite auf Grundniveau	m	8,40	8,60
Max. Ausschütthöhe	m	7,25	7,40
Max. Reichhöhe	m	9,65	9,80
Max. Reißkraft	kN	64,5	56,9
	t	6,6	5,8
Max. Losbrechkraft	kN	79,1	79,1
	t	8,1	8,1
Max. Losbrechkraft mit Aufreißlöffel:		111,3 kN (11,3 t)	
Max. erreichbare Reißkraft (Stiel 1,70 m):		72,4 kN (7,4 t)	

Dienstgewicht

Das Dienstgewicht beinhaltet das Grundgerät mit 8-fach Bereifung und Zwischenringen, Ausleger hoch- und seitenverstellbar 3,60 m, Löffelstiel 2,25 m und Tieflöffel 850 mm/ 0,46 m³.

Unterwagenvarianten	kg
A 312 Litronic mit Schildabstützung	13450
A 312 Litronic mit 2-Pkt. Abstützung	13500
A 312 Litronic mit Schild + 2-Pkt. Abstützung	14200

Tieflöffel

Schnittbreite	mm	230 ¹⁾	330 ¹⁾	390 ¹⁾	500 ¹⁾	550 ²⁾	650	850	1050	1250
Inhalt nach ISO 7451	m ³	0,14	0,20	0,25	0,35	0,25	0,33	0,46	0,60	0,75
max. zul. Materialgewicht	t/m ³	1,8	1,8	1,8	1,8	1,8	1,8	1,8	1,8	1,8
Gewichte										
Standard-Löffel mit UNI-Z-Zähnen	kg	-	-	-	-	-	280	330	380	430
Aufreißlöffel mit Liebherr-Zähnen Z 13 P	kg	-	-	-	-	550	-	-	-	-
Löffel mit Auswerfer und Bofors-Zähnen	kg	320	350	360	390	-	-	-	-	-
Die Standsicherheit ist nach ISO 10567 bis zur folgenden Stiellänge gegeben:										
nicht abgestützt	m	2,25	2,25	2,25	-	-	2,25	-	-	-
Schild, abgestützt	m	2,25	2,25	2,25	2,25	2,25	2,25	-	-	-
2-Pkt., abgestützt	m	2,25	2,25	2,25	2,25	2,25	2,25	2,25	2,05	-
Schild + 2-Pkt., abgestützt	m	2,25	2,25	2,25	2,25	2,25	2,25	2,25	2,25	2,05

¹⁾ Tieflöffel mit Auswerfer (Grabtiefe eingeschränkt)

²⁾ Aufreißlöffel

Tieflöffel-Ausrüstung mit hydr. Auslegerverstellung hoch- und seitenverstellbar

mit Stiel 2,05 m					
Höhe m	Unterwagen	Ausladung in m			
		3,0	4,5	6,0	7,5
7,5	nicht abgestützt		2,3# (2,3#)		
	Schild, abgestützt		2,3# (2,3#)		
	2-Pkt., abgestützt		2,3# (2,3#)		
	Schild + 2-Pkt., abgestützt		2,4# (2,4#)		
6,0	nicht abgestützt		2,8# (3,2#)	1,5 (2,1#)	
	Standard-Schild, abgestützt		3,1 (3,2#)	1,7 (2,1#)	
	2-Pkt., abgestützt		3,2# (3,2#)	2,1# (2,1#)	
	Schild + 2-Pkt., abgestützt		3,2# (3,2#)	2,2# (2,2#)	
4,5	nicht abgestützt	5,0 (5,0#)	2,7 (3,5#)	1,6 (2,8)	
	Standard-Schild, abgestützt	5,0# (5,0#)	2,9 (3,5#)	1,8 (2,8#)	
	2-Pkt., abgestützt	5,0# (5,0#)	3,5# (3,5#)	2,3 (2,8#)	
	Schild + 2-Pkt., abgestützt	5,1# (5,1#)	3,5# (3,5#)	2,8# (2,8#)	
3,0	nicht abgestützt	4,7# (6,3#)	2,5 (4,0#)	1,6 (2,7)	0,8 (1,4#)
	Standard-Schild, abgestützt	5,1 (6,3#)	2,9 (4,0#)	1,8 (3,0#)	0,9 (1,4#)
	2-Pkt., abgestützt	6,3# (6,3#)	3,5# (4,0#)	2,3 (3,0#)	1,3 (1,4#)
	Schild + 2-Pkt., abgestützt	6,3# (6,3#)	4,0# (4,0#)	2,7 (3,0#)	1,5# (1,5#)
1,5	nicht abgestützt	4,4 (6,4#)	2,6 (4,0)	1,5 (2,7)	0,7 (1,7)
	Standard-Schild, abgestützt	5,0 (6,4#)	2,8 (4,3#)	1,7 (3,1#)	0,9 (2,1#)
	2-Pkt., abgestützt	6,3# (6,4#)	3,4# (4,3#)	2,2 (3,1#)	1,3 (2,1#)
	Schild + 2-Pkt., abgestützt	6,3# (6,3#)	4,1 (4,3#)	2,7 (3,1#)	1,7 (2,1#)
0	nicht abgestützt	4,4 (7,1#)	2,4 (4,1)	1,3 (2,5)	
	Standard-Schild, abgestützt	5,1 (7,1#)	2,7 (4,4#)	1,5 (3,1#)	
	2-Pkt., abgestützt	6,4 (7,1#)	3,5 (4,4#)	2,0 (3,1#)	
	Schild + 2-Pkt., abgestützt	7,1# (7,1#)	4,1 (4,4#)	2,6 (3,1#)	
- 1,5	nicht abgestützt	4,1 (7,4#)	2,1 (4,1)	1,1 (2,4)	
	Standard-Schild, abgestützt	4,7 (7,4#)	2,4 (4,6#)	1,3 (3,0#)	
	2-Pkt., abgestützt	6,6 (7,4#)	3,3 (4,6#)	1,9 (3,0#)	
	Schild + 2-Pkt., abgestützt	7,4# (7,4#)	4,2 (4,6#)	2,4 (3,0#)	
- 3,0	nicht abgestützt	3,8 (7,5#)	1,8 (3,8)		
	Standard-Schild, abgestützt	4,4 (7,5#)	2,1 (4,0#)		
	2-Pkt., abgestützt	6,3 (7,5#)	3,0 (4,0#)		
	Schild + 2-Pkt., abgestützt	7,5# (7,5#)	3,9 (4,0#)		

mit Stiel 2,25 m					
Höhe m	Unterwagen	Ausladung in m			
		3,0	4,5	6,0	7,5
7,5	nicht abgestützt		2,5# (2,5#)		
	Schild, abgestützt		2,5# (2,5#)		
	2-Pkt., abgestützt		2,5# (2,5#)		
	Schild + 2-Pkt., abgestützt		2,5# (2,5#)		
6,0	nicht abgestützt		2,8 (3,1#)	1,6 (2,3#)	
	Standard-Schild, abgestützt		3,1# (3,1#)	1,8# (2,3#)	
	2-Pkt., abgestützt		3,1# (3,1#)	2,3 (2,3#)	
	Schild + 2-Pkt., abgestützt		3,1# (3,1#)	2,3# (2,3#)	
4,5	nicht abgestützt	4,8# (4,8#)	2,7 (3,4#)	1,6 (2,7#)	
	Standard-Schild, abgestützt	4,8# (4,8#)	2,9 (3,4#)	1,8 (2,7#)	
	2-Pkt., abgestützt	4,8# (4,8#)	3,4# (3,4#)	2,3 (2,7#)	
	Schild + 2-Pkt., abgestützt	4,8# (4,8#)	3,4# (3,4#)	2,7# (2,7#)	
3,0	nicht abgestützt	4,5 (6,4#)	2,5 (3,9#)	1,6 (2,7)	0,8 (1,7)
	Standard-Schild, abgestützt	5,1 (6,4#)	2,8 (3,9#)	1,8 (3,0#)	1,0 (2,0#)
	2-Pkt., abgestützt	6,4# (6,4#)	3,4 (3,9#)	2,3 (2,9#)	1,4# (2,0#)
	Schild + 2-Pkt., abgestützt	6,4# (6,4#)	3,9# (3,9#)	2,7# (2,9#)	1,8 (2,0#)
1,5	nicht abgestützt	4,3 (6,2#)	2,5 (4,0#)	1,5# (2,6)	0,7 (1,7)
	Standard-Schild, abgestützt	5,0# (6,2#)	2,8# (4,3#)	1,7 (3,0#)	0,9 (2,3#)
	2-Pkt., abgestützt	6,2# (6,2#)	3,4 (4,3#)	2,2 (3,0#)	1,3 (2,3#)
	Schild + 2-Pkt., abgestützt	6,2# (6,2#)	4,0# (4,3#)	2,7# (3,0#)	1,7 (2,3#)
0	nicht abgestützt	4,5 (7,0#)	2,4 (4,0#)	1,3 (2,5)	0,7 (1,6)
	Standard-Schild, abgestützt	5,0 (7,0#)	2,7 (4,3#)	1,5 (3,1#)	0,8 (2,1#)
	2-Pkt., abgestützt	6,3# (7,0#)	3,5 (4,3#)	2,0 (3,1#)	1,2 (2,1#)
	Schild + 2-Pkt., abgestützt	7,0# (7,0#)	4,0# (4,3#)	2,6 (3,1#)	1,6 (2,1#)
- 1,5	nicht abgestützt	4,1 (7,2#)	2,2 (4,1)	1,1 (2,4)	
	Standard-Schild, abgestützt	4,7 (7,2#)	2,5 (4,5#)	1,3 (3,1#)	
	2-Pkt., abgestützt	6,6 (7,2#)	3,3 (4,5#)	1,9 (3,1#)	
	Schild + 2-Pkt., abgestützt	7,2# (7,2#)	4,2 (4,5#)	2,4 (3,1#)	
- 3,0	nicht abgestützt	3,8 (7,6#)	1,8 (3,8)	1,0 (1,8#)	
	Standard-Schild, abgestützt	4,5 (7,6#)	2,1 (4,2#)	1,2 (1,8#)	
	2-Pkt., abgestützt	6,3 (7,6#)	3,0 (4,2#)	1,8 (1,8#)	
	Schild + 2-Pkt., abgestützt	7,6# (7,6#)	3,9 (4,2#)	1,8# (1,8#)	

Die Traglastwerte sind am Lasthaken des Tieflöffels in Tonnen (t) angegeben und auf festem, ebenem Untergrund bei geschlossener Pendelachse 360° schwenkbar.

Die Klammerwerte gelten in Längsrichtung des Unterwagens und sind im nicht abgestützten Zustand über die Lenkachse (Fahrtrichtung), im abgestützten Zustand über die Starrachse ermittelt.

Die Werte gelten bei optimaler Stellung der (des) Verstellzylinder(s).

Die Nutzlastwerte betragen gemäß ISO 10567 75 % der statischen Kipplast oder 87 % der hydraulischen Hubkraft (#).

Die maximale Traglast am Lasthaken des Tieflöffels beträgt 8 t.

Bei demontiertem Löffel (0,46 m³) erhöht sich die Traglast um 330 kg und bei demontiertem Kippzylinder, Umlenkhebel und Verbindungsflasche um weitere 163 kg.

Die Tragfähigkeit des Gerätes wird durch die Standsicherheit, das Hubvermögen der hydraulischen Einrichtungen oder die maximal zulässige Traglast des Lasthakens begrenzt.

Für den Hebezeugbetrieb müssen Hydraulikbagger nach der Europäischen Norm EN 474-5 mit Rohrbruchsicherungen an den Hubzylindern und mit einer Überlastwarneinrichtung ausgerüstet sein.

Tragfähigkeit A 312 Litronic® mit hydr. Auslegerverstellung hoch- und seitenverstellbar

Grabkurven

1 mit Stiel 2,05 m
2 mit Stiel 2,25 m
bei max. seitlicher Auslegerverstellung,
für senkrechte Grabenwände

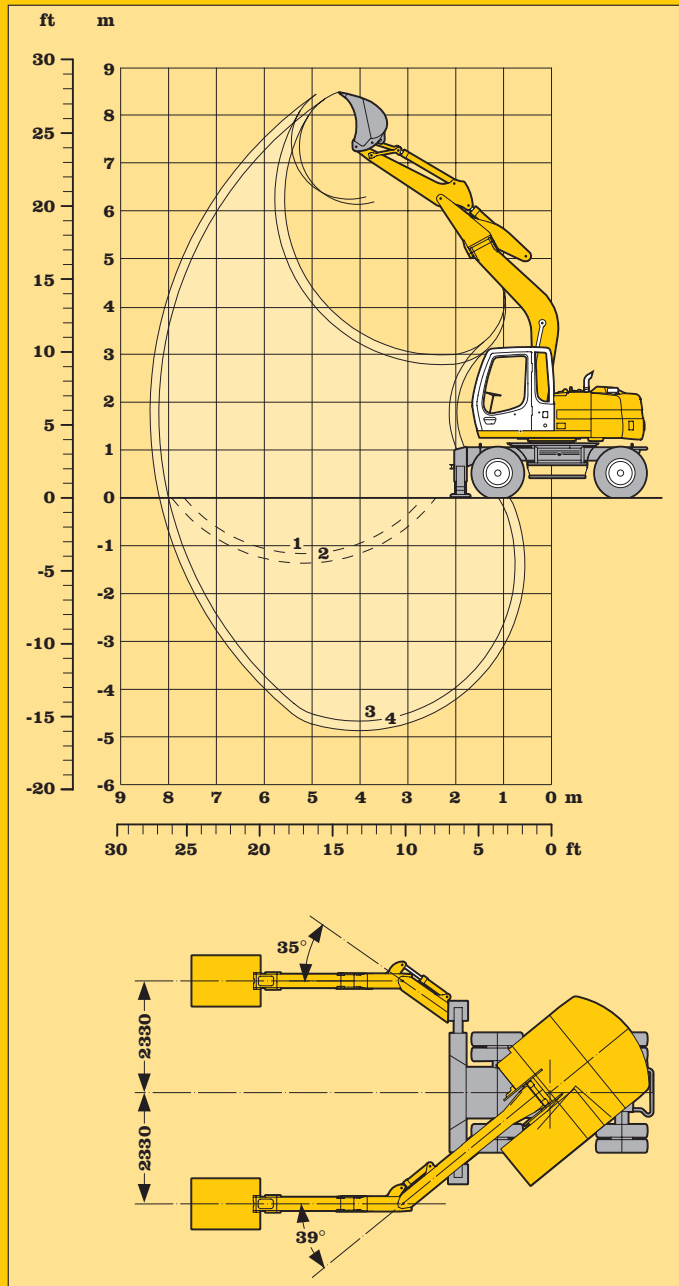
3 mit Stiel 2,05 m
4 mit Stiel 2,25 m
bei Geradstellung des Auslegers

Löffelstiellänge	m	2,05	2,25
Max. Grabtiefe	m	4,65	4,85
Max. Reichweite auf Grundniveau	m	7,95	8,15
Max. Ausschütthöhe	m	6,10	6,20
Max. Reichhöhe	m	8,45	8,55
Max. Reißkraft	kN	64,5	56,9
	t	6,6	5,8
Max. Losbrechkraft	kN	79,1	79,1
	t	8,1	8,1
Max. Losbrechkraft mit Aufreißlöffel:		111,3 kN (11,3 t)	
Max. erreichbare Reißkraft (Stiel 1,70 m):		72,4 kN (7,4 t)	

Dienstgewicht

Das Dienstgewicht beinhaltet das Grundgerät mit 8-fach Bereifung und Zwischenringen, Monoblockausleger seitlich verstellbar 4,90 m, Löffelstiel 2,25 m und Tieflöffel 850 mm/ 0,46 m³.

Unterwagenvarianten	kg
A 312 Litronic mit Schildabstützung	13000
A 312 Litronic mit 2-Pkt. Abstützung	13050
A 312 Litronic mit Schild + 2-Pkt. Abstützung	13700



Tieflöffel

Schnittbreite	mm	230 ¹⁾	330 ¹⁾	390 ¹⁾	500 ¹⁾	550 ²⁾	650	850	1050	1250
Inhalt nach ISO 7451	m ³	0,14	0,20	0,25	0,35	0,25	0,33	0,46	0,60	0,75
max. zul. Materialgewicht	t/m ³	1,8	1,8	1,8	1,8	1,8	1,8	1,8	1,8	1,8
Gewichte										
Standard-Löffel mit UNI-Z-Zähnen	kg	-	-	-	-	-	280	330	380	430
Aufreißlöffel mit Liebherr-Zähnen Z 13 P	kg	-	-	-	-	550	-	-	-	-
Löffel mit Auswerfer und Bofors-Zähnen	kg	320	350	360	390	-	-	-	-	-
Die Standsicherheit ist nach ISO 10567 bis zur folgenden Stiellänge gegeben:										
nicht abgestützt	m	2,25	2,25	2,25	2,25	2,25	2,25	-	-	-
Schild, abgestützt	m	2,25	2,25	2,25	2,25	2,25	2,25	2,25	-	-
2-Pkt., abgestützt	m	2,25	2,25	2,25	2,25	2,25	2,25	2,25	2,25	-
Schild + 2-Pkt., abgestützt	m	2,25	2,25	2,25	2,25	2,25	2,25	2,25	2,25	2,05

¹⁾ Tieflöffel mit Auswerfer (Grabtiefe eingeschränkt)

²⁾ Aufreißlöffel

Tieflöffel-Ausrüstung mit Monoblockausleger 4,90 m seitlich verstellbar

mit Stiel 2,05 m					
Höhe m	Unterwagen	Ausladung in m			
		3,0	4,5	6,0	7,5
7,5	nicht abgestützt Schild, abgestützt 2-Pkt., abgestützt Schild + 2-Pkt., abgestützt				
6,0	nicht abgestützt Standard-Schild, abgestützt 2-Pkt., abgestützt Schild + 2-Pkt., abgestützt				
4,5	nicht abgestützt Standard-Schild, abgestützt 2-Pkt., abgestützt Schild + 2-Pkt., abgestützt		2,5 (2,8#) 2,8 (2,8#) 2,8# (2,8#) 2,8# (2,8#)	1,4 (2,5#) 1,6 (2,5#) 2,2 (2,5#) 2,5# (2,5#)	
3,0	nicht abgestützt Standard-Schild, abgestützt 2-Pkt., abgestützt Schild + 2-Pkt., abgestützt	4,0 (5,5#) 4,7 (5,5#) 5,5# (5,5#) 5,5# (5,5#)	2,2 (3,5#) 2,5 (3,5#) 3,3 (3,5#) 3,5# (3,5#)	1,3 (2,5) 1,5 (2,7#) 2,0 (2,7#) 2,6 (2,7#)	
1,5	nicht abgestützt Standard-Schild, abgestützt 2-Pkt., abgestützt Schild + 2-Pkt., abgestützt	3,2 (4,3#) 3,8 (4,3#) 4,3# (4,3#) 4,3# (4,3#)	1,8 (3,8) 2,1 (4,1#) 3,0 (4,1#) 3,9 (4,1#)	1,2 (2,4) 1,4 (3,0#) 1,9 (3,0#) 2,5 (3,0#)	
0	nicht abgestützt Standard-Schild, abgestützt 2-Pkt., abgestützt Schild + 2-Pkt., abgestützt	3,0 (5,6#) 3,6 (5,6#) 5,3 (5,6#) 5,6# (5,6#)	1,6 (3,5) 1,9 (4,4#) 2,8 (4,4#) 3,6 (4,4#)	1,1 (2,3) 1,3 (3,1#) 1,8 (3,1#) 2,3 (3,1#)	
- 1,5	nicht abgestützt Standard-Schild, abgestützt 2-Pkt., abgestützt Schild + 2-Pkt., abgestützt	3,1 (6,3#) 3,7 (6,3#) 5,4 (6,3#) 6,3# (6,3#)	1,6 (3,5) 1,9 (4,2#) 2,7 (4,2#) 3,6 (4,2#)	1,0 (2,2) 1,2 (3,0#) 1,8 (3,0#) 2,3 (3,0#)	
- 3,0	nicht abgestützt Standard-Schild, abgestützt 2-Pkt., abgestützt Schild + 2-Pkt., abgestützt	3,3 (5,0#) 3,9 (5,0#) 5,0# (5,0#) 5,0# (5,0#)	1,7 (3,5#) 2,0 (3,5#) 2,8 (3,5#) 3,5# (3,5#)		

mit Stiel 2,25 m					
Höhe m	Unterwagen	Ausladung in m			
		3,0	4,5	6,0	7,5
7,5	nicht abgestützt Schild, abgestützt 2-Pkt., abgestützt Schild + 2-Pkt., abgestützt				
6,0	nicht abgestützt Standard-Schild, abgestützt 2-Pkt., abgestützt Schild + 2-Pkt., abgestützt				
4,5	nicht abgestützt Standard-Schild, abgestützt 2-Pkt., abgestützt Schild + 2-Pkt., abgestützt		2,5 (2,7#) 2,7# (2,7#) 2,7# (2,7#) 2,7# (2,7#)	1,4 (2,3#) 1,6 (2,3#) 2,2 (2,3#) 2,3# (2,3#)	
3,0	nicht abgestützt Standard-Schild, abgestützt 2-Pkt., abgestützt Schild + 2-Pkt., abgestützt	4,1 (5,2#) 4,8 (5,2#) 5,2# (5,2#) 5,2# (5,2#)	2,2 (3,3#) 2,5 (3,3#) 3,3# (3,3#) 3,3# (3,3#)	1,3 (2,5) 1,5 (2,6#) 2,0 (2,6#) 2,6# (2,6#)	
1,5	nicht abgestützt Standard-Schild, abgestützt 2-Pkt., abgestützt Schild + 2-Pkt., abgestützt	3,2 (5,1#) 3,8 (5,1#) 5,1# (5,1#) 5,1# (5,1#)	1,8 (3,8) 2,1 (4,0#) 3,0 (4,0#) 3,9 (4,0#)	1,1 (2,4) 1,3 (2,9#) 1,9 (2,9#) 2,4 (2,9#)	
0	nicht abgestützt Standard-Schild, abgestützt 2-Pkt., abgestützt Schild + 2-Pkt., abgestützt	3,0 (5,6#) 3,6 (5,6#) 5,2 (5,6#) 5,6# (5,6#)	1,6 (3,5) 1,9 (4,3#) 2,7 (4,3#) 3,6 (4,3#)	1,0 (2,2) 1,2 (3,1#) 1,8 (3,1#) 2,3 (3,1#)	
- 1,5	nicht abgestützt Standard-Schild, abgestützt 2-Pkt., abgestützt Schild + 2-Pkt., abgestützt	3,0 (6,4#) 3,6 (6,4#) 5,3 (6,4#) 6,4# (6,4#)	1,6 (3,4) 1,9 (4,2#) 2,7 (4,2#) 3,5 (4,2#)	1,0 (2,2) 1,2 (3,0#) 1,7 (3,0#) 2,3 (3,0#)	
- 3,0	nicht abgestützt Standard-Schild, abgestützt 2-Pkt., abgestützt Schild + 2-Pkt., abgestützt	3,2 (5,2#) 3,8 (5,2#) 5,2# (5,2#) 5,2# (5,2#)	1,6 (3,5) 1,9 (3,6#) 2,7 (3,6#) 3,6# (3,6#)		

Die Traglastwerte sind am Lasthaken des Tieflöffels in Tonnen (t) angegeben und auf festem, ebenem Untergrund bei geschlossener Pendelachse 360° schwenkbar.

Die Klammerwerte gelten in Längsrichtung des Unterwagens und sind im nicht abgestützten Zustand über die Lenkachse (Fahrtrichtung), im abgestützten Zustand über die Starrachse ermittelt.

Die Nutzlastwerte betragen gemäß ISO 10567 75% der statischen Kipplast oder 87% der hydraulischen Hubkraft (#).

Die maximale Traglast am Lasthaken des Tieflöffels beträgt 8 t.

Bei demontiertem Löffel (0,46 m³) erhöht sich die Traglast um 330 kg und bei demontiertem Kippzylinder, Umlenkhebel und Verbindungsflasche um weitere 163 kg.

Die Tragfähigkeit des Gerätes wird durch die Standsicherheit, das Hubvermögen der hydraulischen Einrichtungen oder die maximal zulässige Traglast des Lasthakens begrenzt.

Für den Hebezeugbetrieb müssen Hydraulikbagger nach der Europäischen Norm EN 474-5 mit Rohrbruchsicherungen an den Hubzylindern und mit einer Überlastwarneinrichtung ausgerüstet sein.

Tragfähigkeit A 312 Litronic® mit Monoblockausleger 4,90 m seitlich verstellbar

Grabkurven

- 1 mit Stiel 2,05 m
2 mit Stiel 2,25 m

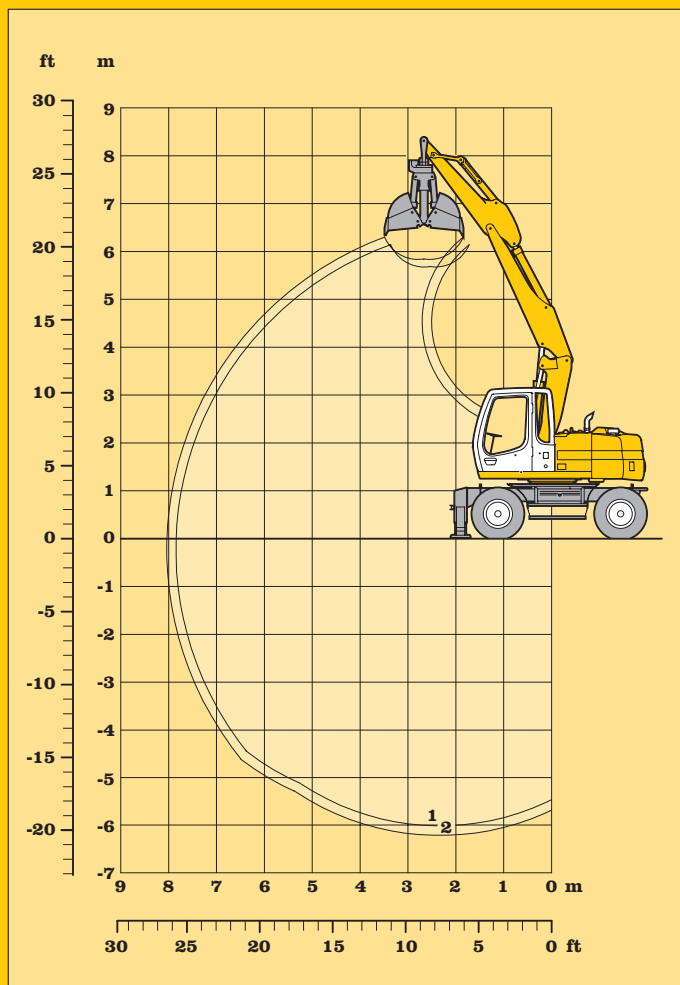
Löffelstiellänge	m	2,05	2,25
Max. Grabtiefe	m	6,00	6,20
Max. Reichweite auf Grundniveau	m	7,85	8,00
Max. Ausschütthöhe	m	5,65	5,80

Greifertyp:	8 B
Max. Greiferschließkraft:	52 kN (5,3 t)
Max. Drehmoment des hydr. Drehantriebes:	1,40 kNm

Dienstgewicht

Das Dienstgewicht beinhaltet das Grundgerät mit 8-fach Bereifung und Zwischenringen, Ausleger hydr. verstellbar 3,20 m, Löffelstiel 2,25 m und Greifertyp 8 B/0,30 m³.

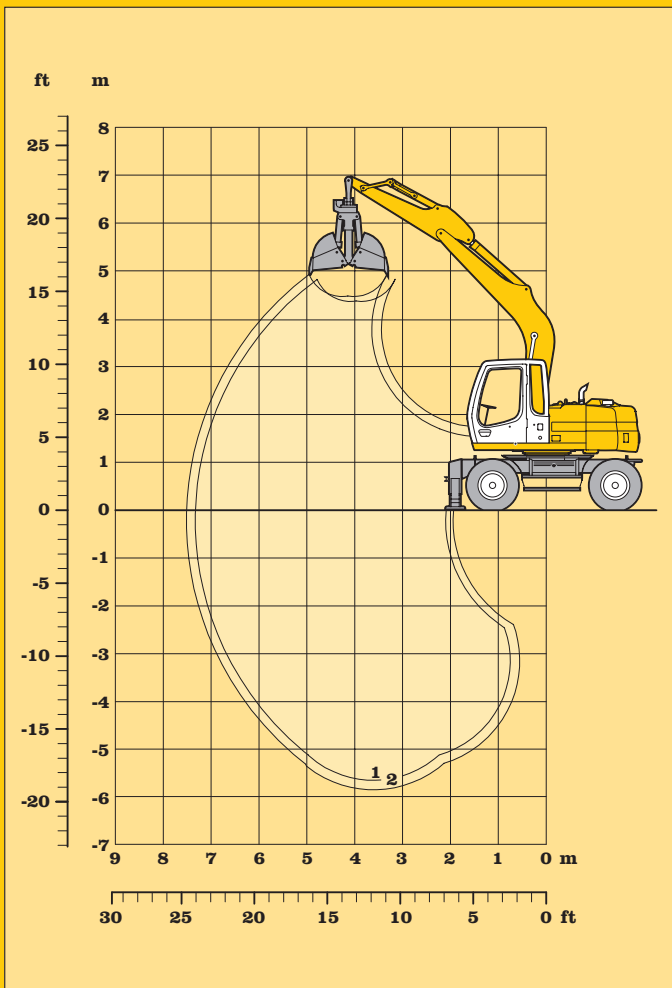
Unterwagenvarianten	kg
A 312 Litronic mit Schildabstützung	13350
A 312 Litronic mit 2-Pkt. Abstützung	13400
A 312 Litronic mit Schild + 2-Pkt. Abstützung	14100



Greifertyp 8 B

		ohne Auswerfer				mit Auswerfer			
		320	400	600	800	320	400	600	800
Schalenbreite	mm	320	400	600	800	320	400	600	800
Inhalt	m ³	0,17	0,22	0,30	0,40	0,17	0,22	0,30	0,40
max. zul. Materialgewicht	t/m ³	1,8	1,8	1,8	1,8	1,8	1,8	1,8	1,8
Gewicht des hydraulisch drehbaren Greifers	kg	710	750	750	800	760	810	830	890
Die Standsicherheit ist nach ISO 10567 bis zur folgenden Stiellänge gegeben:									
nicht abgestützt	m	2,25	2,25	-	-	2,25	2,05	-	-
Schild, abgestützt	m	2,25	2,25	2,25	-	2,25	2,25	2,05	-
2-Pkt., abgestützt	m	2,25	2,25	2,25	2,25	2,25	2,25	2,25	2,05
Schild + 2-Pkt., abgestützt	m	2,25	2,25	2,25	2,25	2,25	2,25	2,25	2,05

Greifer-Ausrüstung mit hydr. Auslegerverstellung



Grabkurven

- 1 mit Stiel 2,05 m
- 2 mit Stiel 2,25 m

Löffelstiellänge	m	2,05	2,25
Max. Grabtiefe	m	5,70	5,90
Max. Reichweite auf Grundniveau	m	7,35	7,55
Max. Ausschütthöhe	m	4,40	4,50

Greifertyp:	8 B
Max. Greiferschließkraft:	52 kN (5,3 t)
Max. Drehmoment des hydr. Drehantriebes:	1,40 kNm

Dienstgewicht

Das Dienstgewicht beinhaltet das Grundgerät mit 8-fach Bereifung und Zwischenringen, Monoblockausleger 4,50 m, Löffelstiel 2,25 m und Greifertyp 8 B/0,30 m³.

Unterwagenvarianten	kg
A 312 Litronic mit Schildabstützung	12900
A 312 Litronic mit 2-Pkt. Abstützung	12950
A 312 Litronic mit Schild + 2-Pkt. Abstützung	13750

Greifertyp 8 B

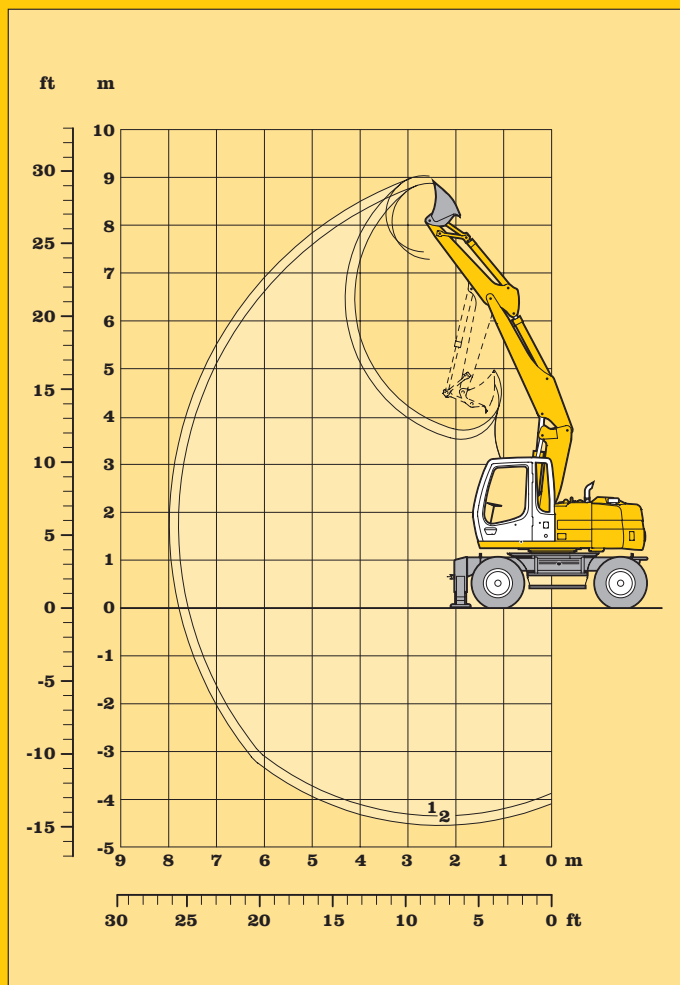
		ohne Auswerfer				mit Auswerfer			
		320	400	600	800	320	400	600	800
Schalenbreite	mm	320	400	600	800	320	400	600	800
Inhalt	m ³	0,17	0,22	0,30	0,40	0,17	0,22	0,30	0,40
max. zul. Materialgewicht	t/m ³	1,8	1,8	1,8	1,8	1,8	1,8	1,8	1,8
Gewicht des hydraulisch drehbaren Greifers	kg	710	750	750	800	760	810	830	890
Die Standsicherheit ist nach ISO 10567 bis zur folgenden Stiellänge gegeben:									
nicht abgestützt	m	2,25	2,25	2,25	-	2,25	2,25	-	-
Schild, abgestützt	m	2,25	2,25	2,25	2,05	2,25	2,25	2,25	-
2-Pkt., abgestützt	m	2,25	2,25	2,25	2,25	2,25	2,25	2,25	2,25
Schild + 2-Pkt., abgestützt	m	2,25	2,25	2,25	2,25	2,25	2,25	2,25	2,25

Greifer-Ausrüstung mit Monoblockausleger 4,50 m

Grabkurven

- 1 mit Stiel 2,05 m
- 2 mit Stiel 2,25 m

Löffelstiellänge	m	2,05	2,25
Max. Grabtiefe	m	4,35	4,55
Max. Reichweite auf Grundniveau	m	7,60	7,80
Max. Ausschütthöhe	m	7,30	7,50
Max. Reichhöhe	m	8,90	9,05



Dienstgewicht

Das Dienstgewicht beinhaltet das Grundgerät mit 8-fach Bereifung und Zwischenringen, Ausleger hydr. verstellbar 3,20 m, Löffelstiel 2,25 m und Grabenräumlöffel 2000 mm/0,48 m³.

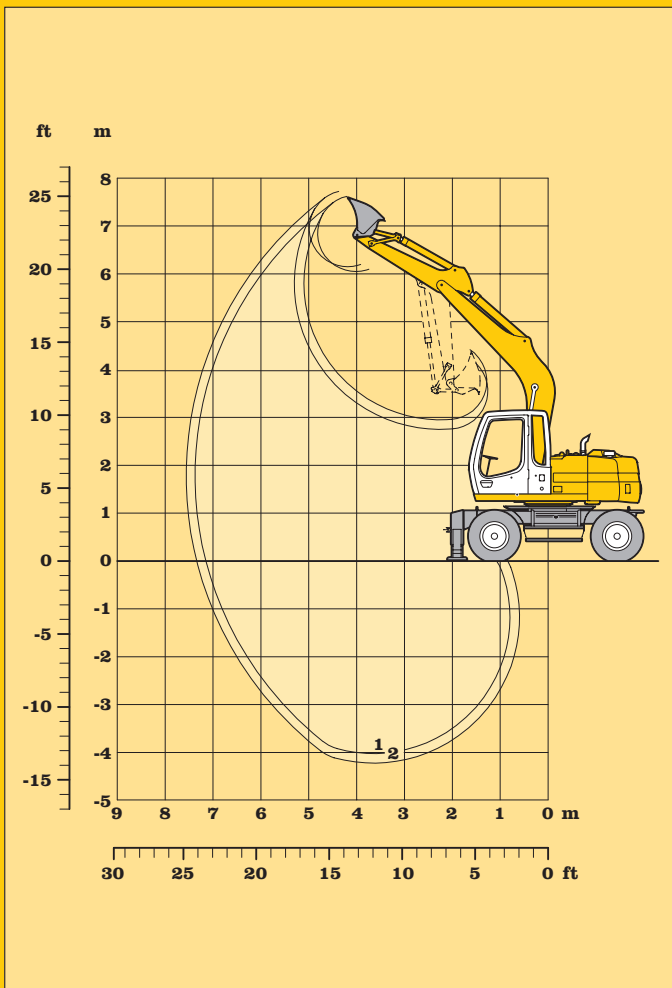
Unterwagenvarianten	kg
A 312 Litronic mit Schildabstützung	12950
A 312 Litronic mit 2-Pkt. Abstützung	13000
A 312 Litronic mit Schild + 2-Pkt. Abstützung	13750

Grabenräumlöffel

Schnittbreite	mm	1500	1700 ¹⁾	2000 ¹⁾	2000	2000 (2 x 45° schwenkbar)
Inhalt nach ISO 7451	m ³	0,35	0,29	0,34	0,48	0,50
max. zul. Materialgewicht	t/m ³	1,8	1,8	1,8	1,8	1,8
Löffelgewicht	kg	275	280	330	360	570
Die Standsicherheit ist nach ISO 10567 bis zur folgenden Stiellänge gegeben:						
nicht abgestützt	m	2,25	2,25	2,25	-	-
Schild, abgestützt	m	2,25	2,25	2,25	2,25	-
2-Pkt., abgestützt	m	2,25	2,25	2,25	2,25	2,25
Schild + 2-Pkt., abgestützt	m	2,25	2,25	2,25	2,25	2,25

¹⁾ Grabenräumlöffel für kleine Grabensohle

Grabenräumlöffel-Ausrüstung mit hydr. Auslegerverstellung



Grabkurven

- 1 mit Stiel 2,05 m
- 2 mit Stiel 2,25 m

Löffelstiellänge	m	2,05	2,25
Max. Grabtiefe	m	4,05	4,25
Max. Reichweite auf Grundniveau	m	7,15	7,30
Max. Ausschütthöhe	m	6,05	6,15
Max. Reichhöhe	m	7,60	7,70

Dienstgewicht

Das Dienstgewicht beinhaltet das Grundgerät mit 8-fach Bereifung und Zwischenringen, Monoblockausleger 4,50 m, Löffelstiel 2,25 m und Grabenräumlöffel 2000 mm/0,48 m³.

Unterwagenvarianten	kg
A 312 Litronic mit Schildabstützung	12550
A 312 Litronic mit 2-Pkt. Abstützung	12600
A 312 Litronic mit Schild + 2-Pkt. Abstützung	13300

Grabenräumlöffel

Schnittbreite	mm	1500	1700 ¹⁾	2000 ¹⁾	2000	2000 (2 x 45° schwenkbar)
Inhalt nach ISO 7451	m ³	0,35	0,29	0,34	0,48	0,50
max. zul. Materialgewicht	t/m ³	1,8	1,8	1,8	1,8	1,8
Löffelgewicht	kg	275	280	330	360	570
Die Standsicherheit ist nach ISO 10567 bis zur folgenden Stiellänge gegeben:						
nicht abgestützt	m	2,25	2,25	2,25	2,25	-
Schild, abgestützt	m	2,25	2,25	2,25	2,25	2,05
2-Pkt., abgestützt	m	2,25	2,25	2,25	2,25	2,25
Schild + 2-Pkt. abgestützt	m	2,25	2,25	2,25	2,25	2,25

¹⁾ Grabenräumlöffel für kleine Grabensohle

Grabenräumlöffel-Ausrüstung mit Monoblockausleger 4,50 m

Unterwagen

	Standard	Option
2-Kreis-Bremse mit Druckspeicher	●	
Breitreifen		●
Fahrmotorschutz		
Greifer-Einhängebügel bei einseitiger Abstützung	●	
Kriechgang schaltbar von Kabine	●	
Neureifen		
Parkbremse wartungsfrei im Fahrwerksgetriebe	●	
Pratzenabstützung einzeln ansteuerbar		●
Reifenvarianten		●
Rohrbruchsicherung an Abstützzylindern	●	
Servolenkung - proportional mit Notlenkeigenschaft	●	
Sonderlackierung		●
Werkzeugkasten abschließbar		
Werkzeugkasten abschließbar, beidseitig	●	
Werkzeugkasten abschließbar, zusätzlich Zweigang-Lastschaltgetriebe	●	

Oberwagen

	Standard	Option
Betankungspumpe elektrisch		●
Feststellbremse im Schwenkwerk wartungsfrei	●	
Handläufe, Antirutschbeläge	●	
Haupttrennschalter für Elektroanlage	●	
Motorabdeckklappe mit Gasfeder	●	
Pedalbetätigte Positionierschwenkbremse	●	
Rückfahrwarneinrichtung		
Schalldämmung	●	
Sonderlackierung		●
Verriegelung Ober-/Unterwagen	●	
Wartungsfreie HD-Batterien	●	
Werkzeugausrüstung erweitert		●
Werkzeugraum abschließbar	●	
Werkzeugsatz	●	

Hydraulik

	Standard	Option
Absperrventil zwischen Hydrauliktank und Pumpe	●	
Anbausatz Drehantrieb	●	
Druckabschneidung	●	
Druckprüfanschlüsse für Hydraulik	●	
Druckspeicher für kontrolliertes Absenken der Ausrüstung bei abgeschaltetem Motor	●	
Filter mit integriertem Feinfilterbereich (5 µ)	●	
Grenzlastregelung elektronisch	●	
Leistungsanpassung stufenlos (ECO)	●	
Minimalhubregelung	●	
Mode-Schaltung mit beliebiger Zwischenstellung	●	
Nebenstromfilter		●
Öle umweltfreundlich		●
Summenleistungsregelung		
Summenschaltung		
Zusatzsteuerkreise		●

Motor

	Standard	Option
Abgasturbolader	●	
Direkteinspritzung	●	
Kaltstartanlage		●
Leerlaufautomatik sensorgesteuert	●	
Trockenluftfilter mit Vorabscheider, Haupt- und Sicherheitselement	●	

Fahrerkabine

	Standard	Option
Ablagefach	●	
Anzeigen für Motorbetriebszustand	●	
Betriebsstunden-Anzeige zusätzlich von außen einsehbar	●	
Dachfenster	●	
Dachluke allseitig aufstellbar		
Fahrersitz 6-fach verstellbar	●	
Fahrersitz luftgefedert mit Kopfstütze und Heizung		●
Fahrersitz unabhängig oder zusammen mit Konsolen verstellbar	●	
Feuerlöscher		●
Fußmatte herausnehmbar	●	
Innenbeleuchtung	●	
Innenrückspiegel		
Kabinenheizung mit Defrosteranlage	●	
Kleiderhaken	●	
Klimaanlage		●
Kühlbox elektrisch		●
Lenksäule verstellbar	●	
Panzerglasfrontscheibe (nicht ausstellbar)		●
Radioanlage		●
Radioeinbauvorbereitung		●
Regenschutz über Frontscheibe	●	
Rundumkennleuchte		●
Scheiben rundum getönt	●	
Schiebefenster in Tür	●	
Signal optisch und akustisch bei ausgefahrener		
Pratzenabstützung		●
Standheizung		●
Sonnenblende		
Sonnenrollo	●	
Wegfahrsperrung elektronisch		●
Wisch-Waschanlage	●	
Zigarettenanzünder und Aschenbecher	●	
Zusatzscheinwerfer		●

Ausrüstung

	Standard	Option
Arbeitsscheinwerfer am Ausleger	●	
Grundarm-Knickgelenk		
Hydraulikleitungen für Greiferbetrieb auf den Löffelstielen	●	
Lagerstellen abgedichtet	●	
Lasthaken mit Sicherheitslasche an Tieflöffel	●	
Liebherr-Greiferprogramm		●
Rohrbruchsicherungen Hubzylinder		●
Rohrbruchsicherungen Stielzylinder		●
SAE-Flanschverbindungen in allen Hochdruckleitungen		
Schlauchschnellkupplungen an Greiferleitung	●	
Schmierstellen zusammengefaßt	●	
Schnellwechseladapter mechanisch oder hydraulisch		●
Sonderlackierung		●
Spezial- und Sondergrabgefäße		●
Überlastwarneinrichtung		●
Umschaltventil Löffel-/Greiferhydraulik	●	
Verbindungsflaschenarretierung bei Greiferbetrieb	●	
Y-Abdichtung zwischen Tieflöffel und Stiel		
Zylinder-Endlagendämpfung	●	

Ausrüstungs- und Anbauteile fremder Fabrikate dürfen ohne Abstimmung mit Liebherr nicht ein- oder angebaut werden.