

Technische Beschreibung Hydraulikbagger

A 900 C
Litronic®

Einsatzgewicht 16,0 - 18,3 t
Motorleistung 88 kW (120 PS)
Tieflöffel-Inhalt 0,25 - 0,85 m³



LIEBHERR

Technische Daten



Motor

Leistung nach ISO 9249	88 kW (120 PS) bei 1800 min ⁻¹
Motortyp	Liebherr D 924 TI-E
Bauart	4-Zylinder-Reihenmotor
Bohrung/Hub	122/142 mm
Hubraum	6,6 l
Arbeitsverfahren	4-Takt-Diesel
	Direkteinspritzung
	Turbolader
	Ladeluftkühlung
	emissionsoptimiert
Kühlsystem	Wasserkühlung und integrierter Motorölkühler
Luftfilter	Trockenluftfilter mit Vorabscheider, Haupt- und Sicherheitselement
Kraftstofftank-Inhalt	300 l
Leerlaufautomatik	sensorgesteuert
Elektrische Anlage	
Betriebsspannung	24 V
Batterie	2 x 92 Ah/12 V
Lichtmaschine	Drehstrom 24 V/55 A



Hydraulikanlage

Hydraulikpumpe	Liebherr-Verstellpumpe in Schrägscheibenbauart
Fördermenge max.	270 l/min.
Betriebsdruck max.	350 bar
Pumpenregelung und -steuerung	Liebherr-Synchron-Comfort-System (LSC) mit elektronischer Grenzlastregelung, Druckabschneidung, Minimalhubregelung, Bedarfsstromsteuerung, Schwenkkreis-Priorität und -Momentenregelung
Hydrauliktank-Inhalt	175 l
Hydrauliksystem-Inhalt	max. 320 l
Filterung	1 Filter im Rücklauf mit integriertem Feinfilterbereich (5 µm)
Kühlsystem	Kompaktkühler, bestehend aus Kühleinheit für Wasser, Hydrauliköl, Ladeluftkühlung, hydrostatischer Lüfterantrieb
MODE-Schaltung	Anpassung der Motor- und Hydraulikleistung an die jeweiligen Einsatzbedingungen
LIFT	für Lasthebearbeiten
FINE	für Präzisionsarbeiten durch sehr feinfühliges Bewegungen
ECO	für besonders wirtschaftliches und umweltfreundliches Arbeiten
POWER	für max. Grableistung und schwere Einsätze
Super-Finish	einstellbare Arbeitsgeschwindigkeit für Präzisionsarbeiten
Drehzahleinstellung	stufenlose Anpassung der Motorleistung über die Drehzahl
Zusatz-Funktionsmenü	4 fest einstellbare Fördermengen für optionale Anbaugeräte



Steuerung

Energieverteilung	über Steuerschieber mit integrierten Sicherheitsventilen, gleichzeitige und unabhängige Betätigung von Fahrwerk, Schwenkwerk und Arbeitsausrüstung
Betätigung	
Ausrüstung und Schwenkwerk	mit proportional wirkenden Kreuzschalthebeln
Fahrwerk	mit proportional wirkendem Fußpedal für Fahrtrieb
Zusatzfunktionen	über Schalter oder proportional wirkende Fußpedale



Schwenkwerk

Antrieb	Liebherr-Schrägscheibenölmotor mit integriertem Bremsventil und Momentensteuerung
Getriebe	Liebherr-Kompakt-Planetengetriebe
Drehkranz	Liebherr, innenverzahnter, abgedichteter einreihiger Kugeldrehkranz
Schwenkgeschwindigkeit	0–9,0 min ⁻¹ stufenlos
Schwenkmoment	42 kNm
Feststellbremse	nasse Lamellen (negativ wirkend)
Option	pedalbetätigte Positionierbremse



Fahrerkabine

Kabine	elastisch gelagert, schallgedämmt, getönte Scheiben. Frontscheibe unter Dach ein-schiebbar, Tür mit Schiebefenster
Fahrersitz	schwingungsgedämpft, auf das Fahrergewicht einstellbar 6-fach verstellbar
Steuerung	eingebaut in die zum Fahrersitz verstellbaren Bedienungskonsolen
Überwachung	menügeführte Abfrage der aktuellen Betriebszustände über LCD-Display. Automatische Überwachung, Anzeige, Warnung (akustisch und optisch) und Speicherung von abweichenden Betriebszuständen wie z. B. Motorüberhitzung, zu niedriger Motoröl- oder Hydraulikölstand
Klimaanlage	serienmäßige Klimaautomatik, kombiniertes Kühl-Heizaggregat, zusätzlich Staubfilter im Frisch- und Umluftkreislauf
Schallemission	
ISO 6396	L _{pA} (in Fahrerkabine) = 72 dB(A)
2000/14/EG	L _{WA} (außen) = 98 dB(A)
Schallwerte entsprechen den Richtlinien des „Blauen Engels“.	



Unterwagen

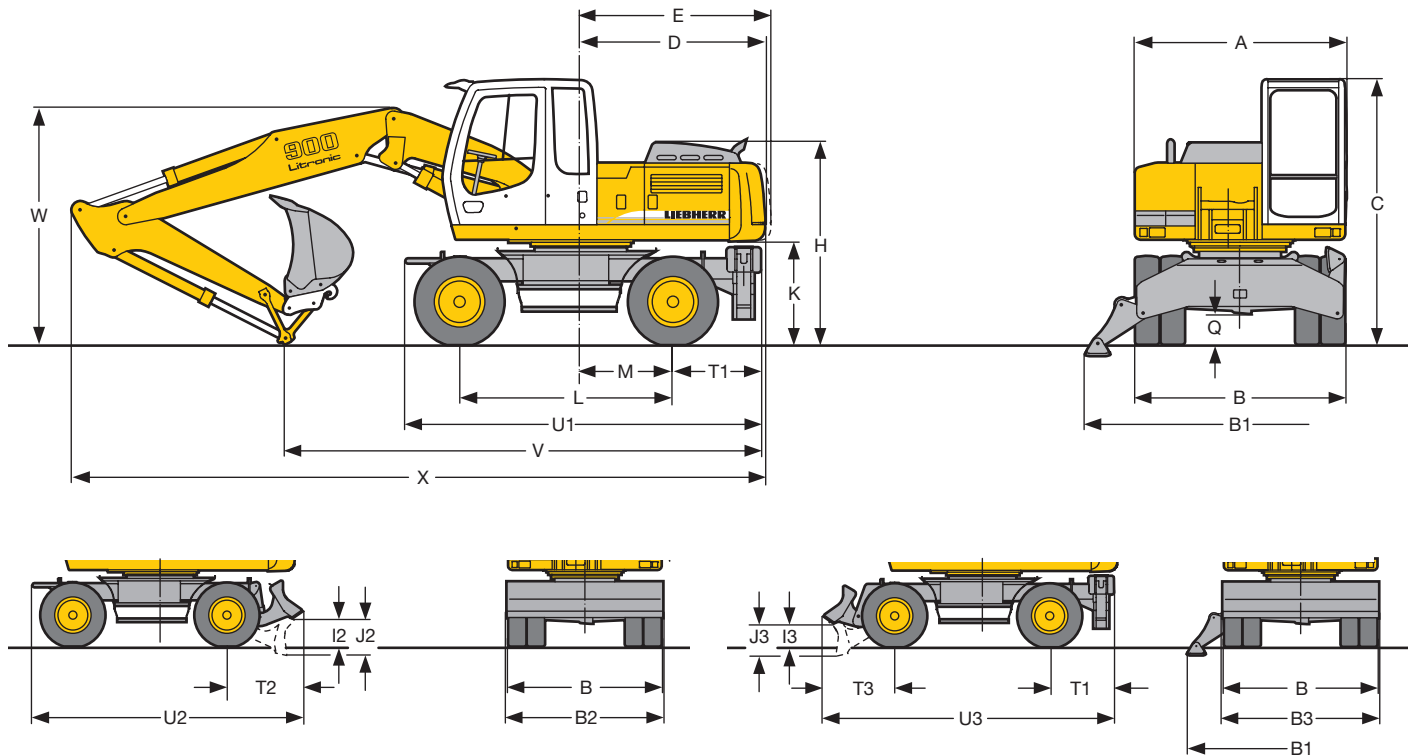
Antrieb	Schrägscheibenölmotor mit beidseitig wirkendem Bremsventil
Getriebe	Zweigang-Lastschaltgetriebe und elektrisch betätigter Kriechgang
Fahrgeschwindigkeit	0– 2,5 km/h (Kriechgang Gelände) 0– 5,0 km/h (Gelände) 0– 9,0 km/h (Kriechgang Straße) 0–20,0 km/h (Straße)
Achsen	32-t-Baggerachsen, manuell oder automatisch betätigte hydraulische Arretierung der Pendel-Lenkachse
Bremsen	Lenkachse mit nassen, wartungsfreie Lamellenbremsen, Starrachse mit spiel-freien Bremsen. Betriebs- und Feststellbremsen hydraulisch betätigt
Abstützvarianten	Schildabstützung (während der Fahrt verstellbar) 2-Pkt. Abstützung Schild vorne + 2-Pkt. Abstützung hinten
Option	EW-Ausführung (Breitere Spur)



Arbeitsausrüstung

Hydraulikzylinder	Liebherr-Zylinder mit Spezialdichtungs- und Führungssystem sowie Endlagendämpfung
Lagerstellen	abgedichtet und wartungsarm
Schmierung	über Schmierverteiler und einen auf dem Oberwagen angebrachten Schmiernippel
Tiefelöffel	serienmäßig mit 8-t-Sicherheitshaken
Option	Liebherr-Schnellwechselladepart

Abmessungen



	mm
A	2550
B	2500
B ²⁾	2660
B1	3690
B2	2550
B2 ²⁾	2750
B3	2550
C	3160
D	2200
D ¹⁾	2240
E	2275
E ¹⁾	2295
H	2400
I2	465
I3	390
J2	615
J3	545
K	1235
L	2540
M	1100
Q	370
T1	1050
T2	1225
T3	1155
U1	4235
U2	4415
U3	4745

¹⁾ mit HD-Ballast

²⁾ EW-Unterwagen

E = Schwenkradius

Bereifung 10.00-20

	Löffel- stiel	Ausleger hydr. verstellbar 3,40 m			Ausleger hydr. verstellbar 3,60 m mit HD-Ballast		
		Schild	2-Pkt.	Schild + 2-Pkt.	Schild	2-Pkt.	Schild + 2-Pkt.
	m	mm	mm	mm	mm	mm	mm
V	2,25	5850	5700	5700	6000	5900	5900
	2,45	5750	5600	5600	6000	5800	5800
	2,65	5650	5500	5500	5900	5700	5700
W	2,25	2950	2950	2950	3000	3000	3000
	2,45	3000	3000	3000	3050	3050	3050
	2,65	3050	3050	3050	3100	3100	3100
X	2,25	8550	8400	8400	8750	8600	8650
	2,45	8550	8400	8400	8750	8650	8650
	2,65	8550	8400	8400	8700	8650	8650

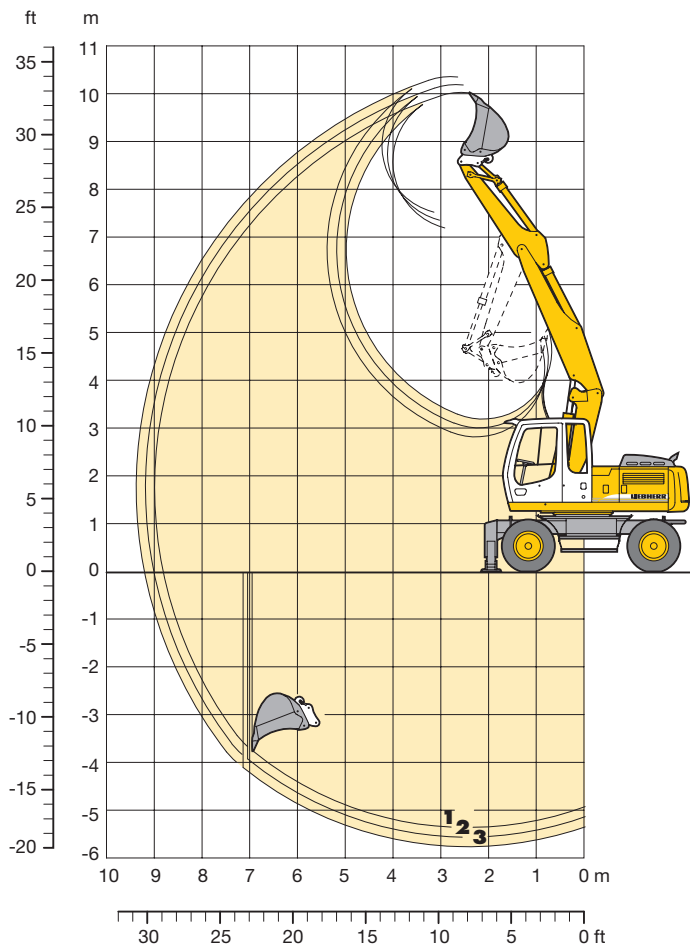
	Löffel- stiel	Monoblockausleger 5,00 m			Monoblockausleger 5,00 m mit HD-Ballast		
		Schild	2-Pkt.	Schild + 2-Pkt.	Schild	2-Pkt.	Schild + 2-Pkt.
	m	mm	mm	mm	mm	mm	mm
V	2,25	5600	5450	5450	5600	5450	5450
	2,45	5450	5300	5300*	5450	5300	5300*
	2,65	5300	5150	5600*	5300	5150	5600*
W	2,25	3000	3000	3000	3000	3000	3000
	2,45	3050	3050	3050*	3050	3050	3050*
	2,65	3100	3100	3100*	3100	3100	3100*
X	2,25	8450	8350	8350	8500	8400	8400
	2,45	8450	8350	8350*	8500	8400	8350*
	2,65	8450	8350	8750*	8500	8400	8750*

Ausrüstung dargestellt über Lenkachse

Bei * Ausrüstung über Starrachse, da günstigere Transportstellung

Tieflöffel-Ausrüstung

mit Ausleger hydr. verstellbar 3,40 m



Grabkurven

		1	2	3
Löffelstielänge	m	2,25	2,45	2,65
Max. Grabtiefe	m	5,30	5,50	5,70
Max. Reichweite auf Grundniveau	m	8,80	9,00	9,20
Max. Ausschütthöhe	m	7,20	7,35	7,55
Max. Reichhöhe	m	10,05	10,20	10,35
Max. Reißkraft	kN	78,4	73,8	69,7
	t	8,0	7,5	7,1
Max. Losbrechkraft	kN	108,3	108,3	108,3
	t	11,0	11,0	11,0

Max. Losbrechkraft mit Aufreißlöffel 125,7 kN (12,8 t)
 Max. erreichbare Reißkraft (Stiel 1,70 m) 100,6 kN (10,3 t)

Dienstgewicht

Das Dienstgewicht beinhaltet das Grundgerät mit 8-fach Bereifung und Zwischenringen, Ausleger hydr. verstellbar 3,40 m, Löffelstiel 2,25 m, SW-Adapter 33 und Tieflöffel 850 mm/0,50 m³.

Unterwagenvarianten	Gewicht
A 900 C Litronic [®] mit Schildabstützung	16500 kg
A 900 C Litronic [®] mit 2-Pkt. Abstützung	16600 kg
A 900 C Litronic [®] mit Schild + 2-Pkt. Abstützung	17450 kg
A 900 C EW Litronic [®] mit Schildabstützung	16600 kg
A 900 C EW Litronic [®] mit 2-Pkt. Abstützung	16700 kg

Tieflöffel

Schnittbreite	mm	390 ¹⁾	550	550 ²⁾	650	850	1050	1250
Inhalt nach ISO 7451*	m ³	0,25	0,28	0,30	0,35	0,50	0,65	0,85
max. zul. Materialgewicht	t/m ³	1,8	1,8	1,8	1,8	1,8	1,8	1,2
Gewichte								
Standard-Löffel mit Liebherr-Zähnen Z 10 C	kg	–	310	–	330	400	470	520
Aufreißlöffel mit Liebherr-Zähnen Z 13 P	kg	–	–	560	–	–	–	–
Löffel mit Auswerfer und Bofors-Zähnen	kg	360	–	–	–	–	–	–
Die Standsicherheit ist nach ISO 10567 bis zur folgenden Stiellänge gegeben:								
nicht abgestützt	m	2,65	2,65	2,65	2,65	2,65	2,25	2,25
Schild, abgestützt	m	2,65	2,65	2,65	2,65	2,65	2,65	2,65
2-Pkt., abgestützt	m	2,65	2,65	2,65	2,65	2,65	2,65	2,65
Schild + 2-Pkt., abgestützt	m	2,65	2,65	2,65	2,65	2,65	2,65	2,65
EW nicht abgestützt	m	2,65	2,65	2,65	2,65	2,65	2,45	2,65
EW Schild, abgestützt	m	2,65	2,65	2,65	2,65	2,65	2,65	2,65
EW 2-Pkt., abgestützt	m	2,65	2,65	2,65	2,65	2,65	2,65	2,65

* vergleichbar mit SAE (gehäuft)

¹⁾ Tieflöffel mit Auswerfer

²⁾ Aufreißlöffel

Tragfähigkeit A 900 C Litronic®

mit Ausleger hydr. verstellbar 3,40 m

Stiel 2,25 m

Höhe (m)	Unterwagen	Ausladung (m)			
		3,0	4,5	6,0	7,5
7,5	nicht abgestützt		3,7# (3,7#)		
	Schild, abgestützt		3,7# (3,7#)		
	2-Pkt., abgestützt		3,7# (3,7#)		
	Schild + 2-Pkt., abg.		3,7# (3,7#)		
6,0	nicht abgestützt		4,3 (4,7#)	2,7 (3,5#)	
	Schild, abgestützt		4,7 (4,7#)	2,9 (3,5#)	
	2-Pkt., abgestützt		4,7# (4,7#)	3,5# (3,5#)	
	Schild + 2-Pkt., abg.		4,7# (4,7#)	3,5# (3,5#)	
4,5	nicht abgestützt	6,2# (6,2#)	4,2 (5,7#)	2,7 (4,3)	
	Schild, abgestützt	6,2# (6,2#)	4,6# (5,7#)	3,0 (4,8#)	
	2-Pkt., abgestützt	6,2# (6,2#)	5,5 (5,7#)	3,6 (4,8#)	
	Schild + 2-Pkt., abg.	6,2# (6,2#)	5,7# (5,7#)	4,5 (4,8#)	
3,0	nicht abgestützt	7,3 (10,7#)	4,1 (6,4)	2,7 (4,2)	1,7 (2,9#)
	Schild, abgestützt	8,0 (10,7#)	4,5 (6,7#)	3,0 (5,1#)	1,9 (3,0#)
	2-Pkt., abgestützt	9,8 (10,7#)	5,3 (6,7#)	3,6 (5,1#)	2,4 (3,0#)
	Schild + 2-Pkt., abg.	10,7# (10,7#)	6,6 (6,7#)	4,4 (5,1#)	3,0# (3,0#)
1,5	nicht abgestützt	7,0# (10,9#)	4,1 (6,3)	2,6 (4,2)	1,7 (2,8)
	Schild, abgestützt	7,8 (10,9#)	4,4 (7,5#)	2,8 (5,4#)	1,9 (3,8#)
	2-Pkt., abgestützt	9,7 (10,9#)	5,3 (7,5#)	3,5 (5,4#)	2,3 (3,8#)
	Schild + 2-Pkt., abg.	10,9# (10,9#)	6,5 (7,5#)	4,4 (5,4#)	3,0# (3,8#)
0	nicht abgestützt	6,9 (11,7#)	3,9 (6,3)	2,4 (4,0)	1,6 (2,8)
	Schild, abgestützt	7,9 (11,7#)	4,3 (7,6#)	2,7 (5,5#)	1,8 (3,0#)
	2-Pkt., abgestützt	9,8 (11,7#)	5,3 (7,6#)	3,3 (5,5#)	2,3 (3,0#)
	Schild + 2-Pkt., abg.	11,7# (11,7#)	6,6 (7,6#)	4,2 (5,5#)	2,9 (3,0#)
-1,5	nicht abgestützt	6,6 (12,2)	3,6 (6,2)	2,2 (3,9)	
	Schild, abgestützt	7,5 (12,5#)	4,1 (7,8#)	2,5 (5,5#)	
	2-Pkt., abgestützt	9,7 (12,5#)	5,1 (7,8#)	3,2 (5,5#)	
	Schild + 2-Pkt., abg.	12,5# (12,5#)	6,5 (7,8#)	4,1 (5,5#)	
-3,0	nicht abgestützt	6,4 (12,4)	3,4 (6,0)	2,2 (3,3#)	
	Schild, abgestützt	7,3 (12,6#)	3,8 (7,1#)	2,5 (3,3#)	
	2-Pkt., abgestützt	9,5 (12,6#)	4,8 (7,1#)	3,1 (3,3#)	
	Schild + 2-Pkt., abg.	12,6# (12,6#)	6,3 (7,1#)	3,3# (3,3#)	
-4,5	nicht abgestützt				
	Schild, abgestützt				
	2-Pkt., abgestützt				
	Schild + 2-Pkt., abg.				

Stiel 2,45 m

Höhe (m)	Unterwagen	Ausladung (m)			
		3,0	4,5	6,0	7,5
7,5	nicht abgestützt		3,7# (3,7#)		
	Schild, abgestützt		3,7# (3,7#)		
	2-Pkt., abgestützt		3,7# (3,7#)		
	Schild + 2-Pkt., abg.		3,7# (3,7#)		
6,0	nicht abgestützt		4,3# (4,4#)	2,7 (3,5#)	
	Schild, abgestützt		4,4# (4,4#)	3,0 (3,5#)	
	2-Pkt., abgestützt		4,4# (4,4#)	3,5# (3,5#)	
	Schild + 2-Pkt., abg.		4,4# (4,4#)	3,5# (3,5#)	
4,5	nicht abgestützt		4,2 (5,4#)	2,7 (4,3#)	
	Schild, abgestützt		4,6 (5,4#)	3,0 (4,6#)	
	2-Pkt., abgestützt		5,4# (5,4#)	3,6 (4,6#)	
	Schild + 2-Pkt., abg.		5,4# (5,4#)	4,5# (4,6#)	
3,0	nicht abgestützt	7,2 (10,2#)	4,1 (6,4)	2,7 (4,2)	1,7 (2,9)
	Schild, abgestützt	8,1# (10,2#)	4,4 (6,5#)	3,0 (5,0#)	1,9 (3,4#)
	2-Pkt., abgestützt	9,8 (10,2#)	5,4 (6,5#)	3,6 (5,0#)	2,4 (3,4#)
	Schild + 2-Pkt., abg.	10,2# (10,2#)	6,5# (6,5#)	4,4# (5,0#)	3,0 (3,4#)
1,5	nicht abgestützt	6,9 (10,7#)	4,0 (6,3)	2,6 (4,2)	1,7 (2,8)
	Schild, abgestützt	7,8 (10,7#)	4,4 (7,3#)	2,9 (5,3#)	1,9 (4,2#)
	2-Pkt., abgestützt	9,6# (10,7#)	5,3 (7,3#)	3,5 (5,3#)	2,3 (4,2#)
	Schild + 2-Pkt., abg.	10,7# (10,7#)	6,4 (7,3#)	4,3# (5,3#)	3,0 (4,2#)
0	nicht abgestützt	7,0 (11,3#)	3,9 (6,3)	2,4 (4,0)	1,6 (2,7)
	Schild, abgestützt	7,9 (11,3#)	4,3 (7,5#)	2,7 (5,4#)	1,8 (3,9#)
	2-Pkt., abgestützt	9,6 (11,3#)	5,3 (7,5#)	3,3 (5,4#)	2,2 (3,9#)
	Schild + 2-Pkt., abg.	11,3# (11,3#)	6,5 (7,5#)	4,2 (5,4#)	2,9 (3,9#)
-1,5	nicht abgestützt	6,6 (12,2)	3,7 (6,2)	2,2 (3,8)	
	Schild, abgestützt	7,5 (12,4#)	4,1 (7,7#)	2,5 (5,5#)	
	2-Pkt., abgestützt	9,7 (12,4#)	5,1 (7,7#)	3,2 (5,5#)	
	Schild + 2-Pkt., abg.	12,4# (12,4#)	6,5 (7,7#)	4,0 (5,5#)	
-3,0	nicht abgestützt	6,4 (12,5)	3,4 (6,0)	2,1 (3,8)	
	Schild, abgestützt	7,3 (12,8#)	3,8 (7,4#)	2,4 (3,9#)	
	2-Pkt., abgestützt	9,5 (12,8#)	4,8 (7,4#)	3,1 (3,9#)	
	Schild + 2-Pkt., abg.	12,8# (12,8#)	6,3 (7,4#)	3,9# (3,9#)	
-4,5	nicht abgestützt				
	Schild, abgestützt				
	2-Pkt., abgestützt				
	Schild + 2-Pkt., abg.				

Stiel 2,65 m

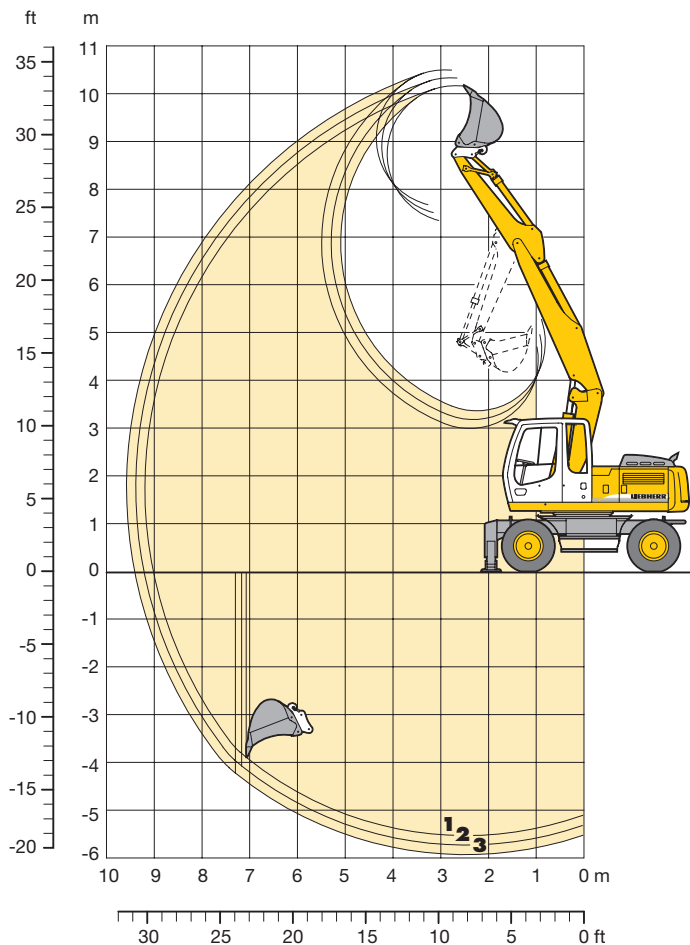
Höhe (m)	Unterwagen	Ausladung (m)			
		3,0	4,5	6,0	7,5
7,5	nicht abgestützt		3,6# (3,6#)		
	Schild, abgestützt		3,6# (3,6#)		
	2-Pkt., abgestützt		3,6# (3,6#)		
	Schild + 2-Pkt., abg.		3,6# (3,6#)		
6,0	nicht abgestützt		4,0# (4,0#)	2,7 (3,5#)	
	Schild, abgestützt		4,0# (4,0#)	3,0 (3,5#)	
	2-Pkt., abgestützt		4,0# (4,0#)	3,5# (3,5#)	
	Schild + 2-Pkt., abg.		4,0# (4,0#)	3,5# (3,5#)	
4,5	nicht abgestützt		4,2 (4,8#)	2,8 (4,3#)	1,8 (2,3#)
	Schild, abgestützt		4,6 (4,8#)	3,0 (4,4#)	2,0 (2,3#)
	2-Pkt., abgestützt		4,8# (4,8#)	3,6 (4,4#)	2,3# (2,3#)
	Schild + 2-Pkt., abg.		4,8# (4,8#)	4,4# (4,4#)	2,3# (2,3#)
3,0	nicht abgestützt	7,3 (9,8#)	4,0 (6,3#)	2,7# (4,2)	1,7 (2,9)
	Schild, abgestützt	8,1 (9,8#)	4,5 (6,3#)	3,0 (4,9#)	1,9 (3,6#)
	2-Pkt., abgestützt	9,8# (9,8#)	5,3 (6,3#)	3,6 (4,9#)	2,4 (3,6#)
	Schild + 2-Pkt., abg.	9,8# (9,8#)	6,3# (6,3#)	4,4 (4,9#)	3,0 (3,6#)
1,5	nicht abgestützt	7,0 (10,1#)	4,0 (6,2)	2,6 (4,2)	1,7 (2,8)
	Schild, abgestützt	7,7# (10,1#)	4,3 (7,2#)	2,9 (5,3#)	1,9 (4,2#)
	2-Pkt., abgestützt	9,6 (10,1#)	5,2 (7,2#)	3,5 (5,3#)	2,3 (4,2#)
	Schild + 2-Pkt., abg.	10,1# (10,1#)	6,5 (7,2#)	4,3# (5,3#)	3,0 (4,2#)
0	nicht abgestützt	7,0 (11,4#)	3,9 (6,2)	2,4 (4,0)	1,6 (2,8)
	Schild, abgestützt	7,8 (11,4#)	4,3 (7,5#)	2,7 (5,4#)	1,8 (4,1#)
	2-Pkt., abgestützt	9,6 (11,4#)	5,2 (7,5#)	3,3 (5,4#)	2,2 (4,1#)
	Schild + 2-Pkt., abg.	11,4# (11,4#)	6,5 (7,5#)	4,2 (5,4#)	2,9 (4,1#)
-1,5	nicht abgestützt	6,6 (12,0#)	3,7 (6,3)	2,3 (3,9)	
	Schild, abgestützt	7,5 (12,3#)	4,1 (7,6#)	2,5 (5,5#)	
	2-Pkt., abgestützt	9,7 (12,3#)	5,1 (7,6#)	3,2 (5,5#)	
	Schild + 2-Pkt., abg.	12,3# (12,3#)	6,6 (7,6#)	4,0 (5,5#)	
-3,0	nicht abgestützt	6,4 (12,5)	3,4 (6,0)	2,1 (3,8)	
	Schild, abgestützt	7,3 (12,8#)	3,8 (7,7#)	2,4 (4,3#)	
	2-Pkt., abgestützt	9,5 (12,8#)	4,8 (7,7#)	3,0 (4,3#)	
	Schild + 2-Pkt., abg.	12,8# (12,8#)	6,3 (7,7#)	3,9 (4,3#)	
-4,5	nicht abgestützt	6,2 (8,1#)			
	Schild, abgestützt	7,1 (8,1#)			
	2-Pkt., abgestützt	8,1# (8,1#)			
	Schild + 2-Pkt., abg.	8,1# (8,1#)			

Die Traglastwerte sind am Lasthaken des Liebherr Schnellwechseladapters 33 ohne Grabwerkzeug in Tonnen (t) angegeben und auf festem, ebenem Untergrund bei geschlossener Pendelachse 360° schwenkbar. Die Klammerwerte gelten in Längsrichtung des Unterwagens und sind im nicht abgestützten Zustand über die Lenkachse (Fahrtrichtung), im abgestützten Zustand über die Starrachse ermittelt. Die Werte gelten bei optimaler Stellung der (des) Verstellzylinder(s). Die Nutzlastwerte betragen gemäß ISO 10567 75 % der statischen Kippplast oder 87 % der hydraulischen Hubkraft (#). Die maximale Traglast am Lasthaken des Schnellwechseladapters beträgt 10 t. Bei demontiertem Schnellwechseladapter erhöht sich die Traglast um 110 kg und bei demontiertem Kippzylinder, Umlenkhebel und Verbindungslasche um weitere 219 kg. Die Tragfähigkeit des Gerätes wird durch die Standsicherheit, das Hubvermögen der hydraulischen Einrichtungen oder die maximal zulässige Traglast des Lasthakens begrenzt.

Für den Hebezeugbetrieb müssen Hydraulikbagger nach der Europäischen Norm EN 474-5 mit Rohrbruchsicherungen an den Hubzylindern und mit einer Überlastwarneinrichtung ausgerüstet sein.

Tieflöffel-Ausrüstung

mit Ausleger hydr. verstellbar 3,60 m mit HD-Ballast



Grabkurven

		1	2	3
Löffelstielänge	m	2,25	2,45	2,65
Max. Grabtiefe	m	5,50	5,70	5,90
Max. Reichweite auf Grundniveau	m	9,00	9,20	9,40
Max. Ausschütthöhe	m	7,40	7,55	7,70
Max. Reichhöhe	m	10,20	10,35	10,50
Max. Reißkraft	kN	78,4	73,8	69,7
	t	8,0	7,5	7,1
Max. Losbrechkraft	kN	108,3	108,3	108,3
	t	11,0	11,0	11,0

Max. Losbrechkraft mit Aufreißlöffel 125,7 kN (12,8 t)
 Max. erreichbare Reißkraft (Stiel 1,70 m) 100,6 kN (10,3 t)

Dienstgewicht

Das Dienstgewicht beinhaltet das Grundgerät mit 8-fach Bereifung und Zwischenringen, Ausleger hydr. verstellbar 3,60 m mit HD-Ballast, Löffelstiel 2,25 m, SW-Adapter 33 und Tieflöffel 850 mm/0,50 m³.

Untervarianten	Gewicht
A 900 C Litronic [®] mit Schildabstützung	16850 kg
A 900 C Litronic [®] mit 2-Pkt. Abstützung	16950 kg
A 900 C Litronic [®] mit Schild + 2-Pkt. Abstützung	17800 kg
A 900 C EW Litronic [®] mit Schildabstützung	16950 kg
A 900 C EW Litronic [®] mit 2-Pkt. Abstützung	17050 kg

Tieflöffel

Schnittbreite	mm	390 ¹⁾	550	550 ²⁾	650	850	1050	1250
Inhalt nach ISO 7451*	m ³	0,25	0,28	0,30	0,35	0,50	0,65	0,85
max. zul. Materialgewicht	t/m ³	1,8	1,8	1,8	1,8	1,8	1,8	1,2
Gewichte								
Standard-Löffel mit Lieberr-Zähnen Z 10 C	kg	–	310	–	330	400	470	520
Aufreißlöffel mit Lieberr-Zähnen Z 13 P	kg	–	–	560	–	–	–	–
Löffel mit Auswerfer und Bofors-Zähnen	kg	360	–	–	–	–	–	–
Die Standsicherheit ist nach ISO 10567 bis zur folgenden Stiellänge gegeben:								
nicht abgestützt	m	2,65	2,65	2,65	2,65	2,65	2,25	2,45
Schild, abgestützt	m	2,65	2,65	2,65	2,65	2,65	2,65	2,65
2-Pkt., abgestützt	m	2,65	2,65	2,65	2,65	2,65	2,65	2,65
Schild + 2-Pkt., abgestützt	m	2,65	2,65	2,65	2,65	2,65	2,65	2,65
EW nicht abgestützt	m	2,65	2,65	2,65	2,65	2,65	2,45	2,65
EW Schild, abgestützt	m	2,65	2,65	2,65	2,65	2,65	2,65	2,65
EW 2-Pkt., abgestützt	m	2,65	2,65	2,65	2,65	2,65	2,65	2,65

* vergleichbar mit SAE (gehäuft)

¹⁾ Tieflöffel mit Auswerfer

²⁾ Aufreißlöffel

Tragfähigkeit A 900 C Litronic®

mit Ausleger hydr. verstellbar 3,60 m mit HD-Ballast

Stiel 2,25 m

Höhe (m)	Unterwagen	Ausladung (m)			
		3,0	4,5	6,0	7,5
7,5	nicht abgestützt		4,1# (4,1#)		
	Schild, abgestützt		4,1# (4,1#)		
	2-Pkt., abgestützt		4,1# (4,1#)		
	Schild + 2-Pkt., abg.		4,1# (4,1#)		
6,0	nicht abgestützt		4,5 (4,8#)	2,8 (3,9#)	
	Schild, abgestützt		4,8# (4,8#)	3,1 (3,9#)	
	2-Pkt., abgestützt		4,8# (4,8#)	3,8 (3,9#)	
	Schild + 2-Pkt., abg.		4,8# (4,8#)	3,9# (3,9#)	
4,5	nicht abgestützt	6,9# (6,9#)	4,4 (6,2#)	2,9 (4,5)	
	Schild, abgestützt	6,9# (6,9#)	4,8 (6,2#)	3,2 (5,1#)	
	2-Pkt., abgestützt	6,9# (6,9#)	5,8 (6,2#)	3,8 (5,1#)	
	Schild + 2-Pkt., abg.	6,9# (6,9#)	6,2# (6,2#)	4,7 (5,1#)	
3,0	nicht abgestützt	7,6 (11,0#)	4,2 (6,7)	2,8 (4,4)	1,8 (3,0)
	Schild, abgestützt	8,3 (11,0#)	4,7 (7,3#)	3,1 (5,6#)	2,0 (3,8#)
	2-Pkt., abgestützt	10,3 (11,0#)	5,6# (7,3#)	3,8 (5,6#)	2,5 (3,8#)
	Schild + 2-Pkt., abg.	11,0# (11,0#)	6,9 (7,3#)	4,6 (5,6#)	3,2 (3,8#)
1,5	nicht abgestützt	7,4# (10,4#)	4,1 (6,6)	2,7 (4,4)	1,8 (3,0)
	Schild, abgestützt	8,1 (10,4#)	4,6 (8,2#)	3,0 (5,9#)	2,0 (4,7#)
	2-Pkt., abgestützt	10,1 (10,4#)	5,5 (8,2#)	3,7 (5,9#)	2,4 (4,7#)
	Schild + 2-Pkt., abg.	10,4# (10,4#)	6,8 (8,2#)	4,5 (5,9#)	3,1 (4,7#)
0	nicht abgestützt	7,2 (12,7)	4,1 (6,6#)	2,6 (4,2)	1,7 (2,9)
	Schild, abgestützt	8,2 (12,7#)	4,5 (8,3#)	2,9 (6,0#)	1,9 (4,5#)
	2-Pkt., abgestützt	10,2 (12,7#)	5,5 (8,3#)	3,5 (6,0#)	2,4 (4,5#)
	Schild + 2-Pkt., abg.	12,7# (12,7#)	6,8 (8,3#)	4,4 (6,0#)	3,0 (4,5#)
-1,5	nicht abgestützt	6,9 (13,0#)	3,9 (6,6)	2,4 (4,1)	
	Schild, abgestützt	7,8 (13,6#)	4,3 (8,4#)	2,7 (6,0#)	
	2-Pkt., abgestützt	10,0 (13,6#)	5,3 (8,4#)	3,3 (6,0#)	
	Schild + 2-Pkt., abg.	13,2 (13,6#)	6,9 (8,4#)	4,2 (6,0#)	
-3,0	nicht abgestützt	6,8 (13,0)	3,6 (6,2)	2,3 (3,9)	
	Schild, abgestützt	7,7 (14,1#)	4,0 (8,2#)	2,6 (4,4#)	
	2-Pkt., abgestützt	9,9 (14,1#)	5,0 (8,2#)	3,2 (4,4#)	
	Schild + 2-Pkt., abg.	13,6 (14,1#)	6,5 (8,2#)	4,1 (4,4#)	
-4,5	nicht abgestützt				
	Schild, abgestützt				
	2-Pkt., abgestützt				
	Schild + 2-Pkt., abg.				

Stiel 2,45 m

Höhe (m)	Unterwagen	Ausladung (m)			
		3,0	4,5	6,0	7,5
7,5	nicht abgestützt		3,9# (3,9#)		
	Schild, abgestützt		3,9# (3,9#)		
	2-Pkt., abgestützt		3,9# (3,9#)		
	Schild + 2-Pkt., abg.		3,9# (3,9#)		
6,0	nicht abgestützt		4,4# (4,4#)	2,8 (3,8#)	
	Schild, abgestützt		4,4# (4,4#)	3,1 (3,8#)	
	2-Pkt., abgestützt		4,4# (4,4#)	3,8 (3,8#)	
	Schild + 2-Pkt., abg.		4,4# (4,4#)	3,8# (3,8#)	
4,5	nicht abgestützt	5,7# (5,7#)	4,4 (5,6#)	2,9 (4,5)	1,9 (2,5#)
	Schild, abgestützt	5,7# (5,7#)	4,8 (5,6#)	3,2 (5,0#)	2,1 (2,5#)
	2-Pkt., abgestützt	5,7# (5,7#)	5,6# (5,6#)	3,8 (5,0#)	2,5 (2,5#)
	Schild + 2-Pkt., abg.	5,7# (5,7#)	5,6# (5,6#)	4,6 (5,0#)	2,5# (2,5#)
3,0	nicht abgestützt	7,6# (11,5#)	4,2 (6,6)	2,9 (4,4)	1,8 (3,0)
	Schild, abgestützt	8,3 (11,5#)	4,7 (7,1#)	3,1 (5,5#)	2,0 (4,0#)
	2-Pkt., abgestützt	10,3 (11,5#)	5,5 (7,1#)	3,7 (5,5#)	2,5 (4,0#)
	Schild + 2-Pkt., abg.	11,5# (11,5#)	6,9# (7,1#)	4,6 (5,5#)	3,2 (4,0#)
1,5	nicht abgestützt	7,2 (10,3#)	4,1 (6,5)	2,7 (4,4)	1,8 (3,0)
	Schild, abgestützt	8,1 (10,3#)	4,6 (8,1#)	3,0 (5,8#)	2,0 (4,6#)
	2-Pkt., abgestützt	10,1 (10,3#)	5,5 (8,1#)	3,6 (5,8#)	2,4 (4,6#)
	Schild + 2-Pkt., abg.	10,3# (10,3#)	6,8 (8,1#)	4,5 (5,8#)	3,1 (4,6#)
0	nicht abgestützt	7,2 (12,3#)	4,0 (6,5)	2,6 (4,2)	1,7 (2,9)
	Schild, abgestützt	8,2 (12,3#)	4,5 (8,2#)	2,8 (5,9#)	1,9 (4,5#)
	2-Pkt., abgestützt	10,2 (12,3#)	5,5 (8,2#)	3,5 (5,9#)	2,4 (4,5#)
	Schild + 2-Pkt., abg.	12,3# (12,3#)	6,8 (8,2#)	4,4 (5,9#)	3,0 (4,5#)
-1,5	nicht abgestützt	6,8 (12,9)	3,8 (6,6)	2,4 (4,0)	
	Schild, abgestützt	7,8 (13,5#)	4,3 (8,4#)	2,7 (6,0#)	
	2-Pkt., abgestützt	10,0 (13,5#)	5,3 (8,4#)	3,3 (6,0#)	
	Schild + 2-Pkt., abg.	13,2 (13,5#)	6,8 (8,4#)	4,2 (6,0#)	
-3,0	nicht abgestützt	6,8 (13,0)	3,6 (6,2)	2,3 (3,9)	
	Schild, abgestützt	7,7 (14,0#)	4,0 (8,4#)	2,5 (4,8#)	
	2-Pkt., abgestützt	9,9 (14,0#)	5,0 (8,4#)	3,2 (4,8#)	
	Schild + 2-Pkt., abg.	13,6 (14,0#)	6,5 (8,4#)	4,1 (4,8#)	
-4,5	nicht abgestützt	6,5 (9,0#)			
	Schild, abgestützt	7,4 (9,0#)			
	2-Pkt., abgestützt	9,0# (9,0#)			
	Schild + 2-Pkt., abg.	9,0# (9,0#)			

Stiel 2,65 m

Höhe (m)	Unterwagen	Ausladung (m)			
		3,0	4,5	6,0	7,5
7,5	nicht abgestützt		3,8# (3,8#)		
	Schild, abgestützt		3,8# (3,8#)		
	2-Pkt., abgestützt		3,8# (3,8#)		
	Schild + 2-Pkt., abg.		3,8# (3,8#)		
6,0	nicht abgestützt		4,0# (4,0#)	2,9 (3,7#)	
	Schild, abgestützt		4,0# (4,0#)	3,2 (3,7#)	
	2-Pkt., abgestützt		4,0# (4,0#)	3,7# (3,7#)	
	Schild + 2-Pkt., abg.		4,0# (4,0#)	3,7# (3,7#)	
4,5	nicht abgestützt		4,4 (5,0#)	2,9 (4,5#)	1,9 (2,9#)
	Schild, abgestützt		4,8 (5,0#)	3,2 (4,6#)	2,1 (2,9#)
	2-Pkt., abgestützt		5,0# (5,0#)	3,8 (4,6#)	2,5 (2,9#)
	Schild + 2-Pkt., abg.		5,0# (5,0#)	4,6# (4,6#)	2,9# (2,9#)
3,0	nicht abgestützt	7,5 (11,0#)	4,2 (6,7)	2,9 (4,4#)	1,8 (3,0)
	Schild, abgestützt	8,5 (11,0#)	4,6 (6,9#)	3,2 (5,3#)	2,1 (4,0#)
	2-Pkt., abgestützt	10,3 (11,0#)	5,6 (6,9#)	3,7 (5,3#)	2,5 (4,0#)
	Schild + 2-Pkt., abg.	11,0# (11,0#)	6,9 (6,9#)	4,5 (5,3#)	3,2 (4,0#)
1,5	nicht abgestützt	7,3 (10,7#)	4,1 (6,5)	2,8 (4,3)	1,8 (3,0)
	Schild, abgestützt	8,2 (10,7#)	4,6# (7,9#)	3,1 (5,8#)	2,0 (4,6#)
	2-Pkt., abgestützt	9,9# (10,7#)	5,5# (7,9#)	3,7 (5,8#)	2,5# (4,6#)
	Schild + 2-Pkt., abg.	10,7# (10,7#)	6,7# (7,9#)	4,5 (5,8#)	3,1 (4,6#)
0	nicht abgestützt	7,3 (11,9#)	4,1 (6,5)	2,6 (4,2)	1,7 (2,9)
	Schild, abgestützt	8,1 (11,9#)	4,5 (8,2#)	2,9 (5,9#)	1,9 (4,6#)
	2-Pkt., abgestützt	10,0 (11,9#)	5,4 (8,2#)	3,5 (5,9#)	2,4 (4,6#)
	Schild + 2-Pkt., abg.	11,9# (11,9#)	6,7 (8,2#)	4,4 (5,9#)	3,0 (4,6#)
-1,5	nicht abgestützt	6,9 (12,6)	3,8 (6,6)	2,4 (4,0)	1,6 (2,8)
	Schild, abgestützt	7,8 (13,4#)	4,3 (8,3#)	2,7 (6,0#)	1,8 (3,6#)
	2-Pkt., abgestützt	10,0 (13,4#)	5,3 (8,3#)	3,3 (6,0#)	2,3 (3,6#)
	Schild + 2-Pkt., abg.	13,1# (13,4#)	6,8 (8,3#)	4,2 (6,0#)	2,9 (3,6#)
-3,0	nicht abgestützt	6,7 (13,0)	3,6 (6,3)	2,3 (3,9)	
	Schild, abgestützt	7,6 (13,9#)	4,0 (8,4#)	2,5 (5,2#)	
	2-Pkt., abgestützt	9,9 (13,9#)	5,0 (8,4#)	3,2 (5,2#)	
	Schild + 2-Pkt., abg.	13,6 (13,9#)	6,6 (8,4#)	4,1 (5,2#)	
-4,5	nicht abgestützt	6,5 (10,3#)			
	Schild, abgestützt	7,4 (10,3#)			
	2-Pkt., abgestützt	9,6 (10,3#)			
	Schild + 2-Pkt., abg.	10,3# (10,3#)			

Die Traglastwerte sind am Lasthaken des Lieberr Schnellwechseladapters 33 ohne Grabwerkzeug in Tonnen (t) angegeben und auf festem, ebenem Untergrund bei geschlossener Pendelachse 360° schwenkbar. Die Klammerwerte gelten in Längsrichtung des Unterwagens und sind im nicht abgestützten Zustand über die Lenkachse (Fahrtrichtung), im abgestützten Zustand über die Starrachse ermittelt. Die Werte gelten bei optimaler Stellung der (des) Verstellzylinder(s). Die Nutzlastwerte betragen gemäß ISO 10567 75 % der statischen Kipplast oder 87 % der hydraulischen Hubkraft (#). Die maximale Traglast am Lasthaken des Schnellwechseladapters beträgt 10 t. Bei demontiertem Schnellwechseladapter erhöht sich die Traglast um 110 kg und bei demontiertem Kippzylinder, Umlenkhebel und Verbindungslasche um weitere 219 kg. Die Tragfähigkeit des Gerätes wird durch die Standsicherheit, das Hubvermögen der hydraulischen Einrichtungen oder die maximal zulässige Traglast des Lasthakens begrenzt.

Für den Hebezeugbetrieb müssen Hydraulikbagger nach der Europäischen Norm EN 474-5 mit Rohrbruchsicherungen an den Hubzylindern und mit einer Überlastwarneinrichtung ausgerüstet sein.

Tragfähigkeit A 900 C EW Litronic®

mit Ausleger hydr. verstellbar 3,60 m mit HD-Ballast

Stiel 2,25 m

Höhe (m)	Unterwagen	Ausladung (m)			
		3,0	4,5	6,0	7,5
7,5	nicht abgestützt		4,1# (4,1#)		
	Schild, abgestützt 2-Pkt., abgestützt		4,1# (4,1#) 4,1# (4,1#)		
6,0	nicht abgestützt		4,8# (4,8#)	3,1# (3,9#)	
	Schild, abgestützt 2-Pkt., abgestützt		4,8# (4,8#) 4,8# (4,8#)	3,4 (3,9#) 3,9# (3,9#)	
4,5	nicht abgestützt	6,9# (6,9#)	4,7 (6,2#)	3,1 (4,5)	
	Schild, abgestützt 2-Pkt., abgestützt	6,9# (6,9#) 6,9# (6,9#)	5,3 (6,2#) 6,0 (6,2#)	3,4 (5,1#) 4,0 (5,1#)	
3,0	nicht abgestützt	8,1 (11,0#)	4,6 (6,7)	3,1 (4,4)	2,0 (3,0)
	Schild, abgestützt 2-Pkt., abgestützt	9,2# (11,0#) 10,8 (11,0#)	5,0 (7,3#) 5,8 (7,3#)	3,4 (5,6#) 3,9 (5,6#)	2,2 (3,8#) 2,6 (3,8#)
1,5	nicht abgestützt	7,9 (10,4#)	4,5 (6,6)	2,9 (4,4)	1,9 (3,0)
	Schild, abgestützt 2-Pkt., abgestützt	9,0# (10,4#) 10,4# (10,4#)	5,0 (8,2#) 5,7 (8,2#)	3,3 (5,9#) 3,8 (5,9#)	2,2 (4,6) 2,6 (4,7#)
0	nicht abgestützt	8,0 (12,7#)	4,4 (6,6#)	2,8 (4,2)	1,9 (2,9)
	Schild, abgestützt 2-Pkt., abgestützt	9,1 (12,7#) 10,8# (12,7#)	5,0 (8,3#) 5,8 (8,3#)	3,1 (6,0#) 3,6 (6,0#)	2,1 (4,5#) 2,5 (4,5#)
-1,5	nicht abgestützt	7,6 (13,0#)	4,2 (6,6)	2,6 (4,1)	
	Schild, abgestützt 2-Pkt., abgestützt	8,7 (13,6#) 10,7 (13,6#)	4,7 (8,4#) 5,6 (8,4#)	3,0 (6,0#) 3,5 (6,0#)	
-3,0	nicht abgestützt	7,5 (13,0)	3,9 (6,3)	2,5 (4,0)	
	Schild, abgestützt 2-Pkt., abgestützt	8,6 (14,1#) 10,5 (14,1#)	4,4 (8,2#) 5,3 (8,2#)	2,9 (4,4#) 3,4 (4,4#)	
-4,5	nicht abgestützt				
	Schild, abgestützt 2-Pkt., abgestützt				

Stiel 2,45 m

Höhe (m)	Unterwagen	Ausladung (m)			
		3,0	4,5	6,0	7,5
7,5	nicht abgestützt		3,9# (3,9#)		
	Schild, abgestützt 2-Pkt., abgestützt		3,9# (3,9#) 3,9# (3,9#)		
6,0	nicht abgestützt		4,4# (4,4#)	3,1 (3,8#)	
	Schild, abgestützt 2-Pkt., abgestützt		4,4# (4,4#) 4,4# (4,4#)	3,4 (3,8#) 3,8# (3,8#)	
4,5	nicht abgestützt	5,7# (5,7#)	4,7# (5,6#)	3,1 (4,5)	2,0 (2,5#)
	Schild, abgestützt 2-Pkt., abgestützt	5,7# (5,7#) 5,7# (5,7#)	5,2 (5,6#) 5,6# (5,6#)	3,4 (5,0#) 3,9 (5,0#)	2,3 (2,5#) 2,5# (2,5#)
3,0	nicht abgestützt	8,1 (11,5#)	4,6 (6,6)	3,1 (4,4)	2,0 (3,0)
	Schild, abgestützt 2-Pkt., abgestützt	9,1# (11,5#) 10,8 (11,5#)	5,1 (7,1#) 5,8 (7,1#)	3,4 (5,5#) 3,9 (5,5#)	2,2 (4,0#) 2,6 (4,0#)
1,5	nicht abgestützt	7,9 (10,3#)	4,5 (6,5)	3,0 (4,4)	1,9 (3,0)
	Schild, abgestützt 2-Pkt., abgestützt	8,8 (10,3#) 10,3# (10,3#)	4,9# (8,1#) 5,7 (8,1#)	3,3 (5,8#) 3,8 (5,8#)	2,2 (4,6) 2,6 (4,6#)
0	nicht abgestützt	8,0 (12,3#)	4,4 (6,5)	2,8 (4,2)	1,9 (2,9)
	Schild, abgestützt 2-Pkt., abgestützt	9,0 (12,3#) 10,5 (12,3#)	5,0 (8,2#) 5,8 (8,2#)	3,1 (5,9#) 3,7 (5,9#)	2,1 (4,5) 2,5 (4,5#)
-1,5	nicht abgestützt	7,6 (12,9)	4,2 (6,6)	2,6 (4,0)	
	Schild, abgestützt 2-Pkt., abgestützt	8,7 (13,5#) 10,7 (13,5#)	4,7 (8,4#) 5,6 (8,4#)	3,0 (6,0#) 3,5 (6,0#)	
-3,0	nicht abgestützt	7,5 (13,0)	3,9 (6,3)	2,5 (3,9)	
	Schild, abgestützt 2-Pkt., abgestützt	8,6 (14,0#) 10,5 (14,0#)	4,4 (8,4#) 5,3 (8,4#)	2,8 (4,4#) 3,4 (4,8#)	
-4,5	nicht abgestützt	7,2 (9,0#)			
	Schild, abgestützt 2-Pkt., abgestützt	8,4 (9,0#) 9,0# (9,0#)			

Stiel 2,65 m

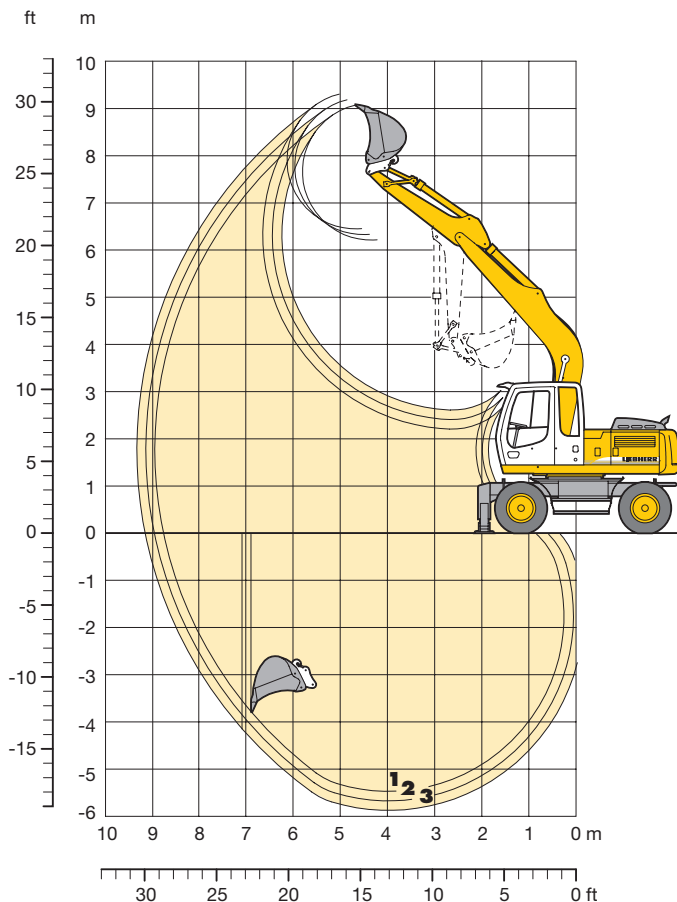
Höhe (m)	Unterwagen	Ausladung (m)			
		3,0	4,5	6,0	7,5
7,5	nicht abgestützt		3,8# (3,8#)		
	Schild, abgestützt 2-Pkt., abgestützt		3,8# (3,8#) 3,8# (3,8#)		
6,0	nicht abgestützt		4,0# (4,0#)	3,1 (3,7#)	
	Schild, abgestützt 2-Pkt., abgestützt		4,0# (4,0#) 4,0# (4,0#)	3,4 (3,7#) 3,7# (3,7#)	
4,5	nicht abgestützt		4,8 (5,0#)	3,1 (4,5#)	2,0 (2,9#)
	Schild, abgestützt 2-Pkt., abgestützt		5,0# (5,0#) 5,0# (5,0#)	3,5# (4,6#) 3,9 (4,6#)	2,3 (2,9#) 2,7 (2,9#)
3,0	nicht abgestützt	8,3 (11,0#)	4,5 (6,7#)	3,1 (4,4#)	2,0 (3,0)
	Schild, abgestützt 2-Pkt., abgestützt	9,2# (11,0#) 10,8 (11,0#)	5,1# (6,9#) 5,8# (6,9#)	3,4 (5,3#) 3,9 (5,3#)	2,3 (4,0#) 2,6 (4,0#)
1,5	nicht abgestützt	8,0 (10,7#)	4,5 (6,5)	3,0 (4,3)	1,9 (3,0)
	Schild, abgestützt 2-Pkt., abgestützt	8,8 (10,7#) 10,4 (10,7#)	4,9 (7,9#) 5,6 (7,9#)	3,3 (5,8#) 3,8 (5,8#)	2,2 (4,6#) 2,6 (4,6#)
0	nicht abgestützt	8,0 (11,9#)	4,4 (6,6)	2,8 (4,2)	1,9 (2,9)
	Schild, abgestützt 2-Pkt., abgestützt	8,9 (11,9#) 10,6 (11,9#)	5,0 (8,2#) 5,7 (8,2#)	3,2 (5,9#) 3,7 (5,9#)	2,1 (4,5) 2,5 (4,6#)
-1,5	nicht abgestützt	7,6 (12,6)	4,2 (6,6)	2,6 (4,0)	1,8 (2,8)
	Schild, abgestützt 2-Pkt., abgestützt	8,7 (13,4#) 10,7 (13,4#)	4,7 (8,3#) 5,6 (8,3#)	3,0 (6,0#) 3,5 (6,0#)	2,0 (3,6#) 2,4 (3,6#)
-3,0	nicht abgestützt	7,4 (13,0)	3,9 (6,3)	2,5 (3,9)	
	Schild, abgestützt 2-Pkt., abgestützt	8,6 (13,9#) 10,5 (13,9#)	4,5 (8,4#) 5,3 (8,4#)	2,8 (5,2#) 3,4 (5,2#)	
-4,5	nicht abgestützt	7,2 (10,3#)			
	Schild, abgestützt 2-Pkt., abgestützt	8,3 (10,3#) 10,2 (10,3#)			

Die Traglastwerte sind am Lasthaken des Liebherr Schnellwechselladapters 33 ohne Grabwerkzeug in Tonnen (t) angegeben und auf festem, ebenem Untergrund bei geschlossener Pendelachse 360° schwenkbar. Die Klammerwerte gelten in Längsrichtung des Unterwagens und sind im nicht abgestützten Zustand über die Lenkachse (Fahrtrichtung), im abgestützten Zustand über die Starrachse ermittelt. Die Werte gelten bei optimaler Stellung der (des) Verstellzylinder(s). Die Nutzlastwerte betragen gemäß ISO 10567 75 % der statischen Kipplast oder 87 % der hydraulischen Hubkraft (#). Die maximale Traglast am Lasthaken des Schnellwechselladapters beträgt 10 t. Bei demontiertem Schnellwechselladapter erhöht sich die Traglast um 110 kg und bei demontiertem Kippzylinder, Umlenkhebel und Verbindungsglasche um weitere 219 kg. Die Tragfähigkeit des Gerätes wird durch die Standsicherheit, das Hubvermögen der hydraulischen Einrichtungen oder die maximal zulässige Traglast des Lasthakens begrenzt.

Für den Hebezeugbetrieb müssen Hydraulikbagger nach der Europäischen Norm EN 474-5 mit Rohrbruchsicherungen an den Hubzylindern und mit einer Überlastwarneinrichtung ausgerüstet sein.

Tieflöffel-Ausrüstung

mit Monoblockausleger 5,00 m



Grabkurven

		1	2	3
Löffelstielänge	m	2,25	2,45	2,65
Max. Grabtiefe	m	5,40	5,60	5,80
Max. Reichweite auf Grundniveau	m	8,70	8,90	9,10
Max. Ausschütthöhe	m	6,20	6,30	6,40
Max. Reichhöhe	m	9,00	9,15	9,25
Max. Reißkraft	kN	78,4	73,8	69,7
	t	8,0	7,5	7,1
Max. Losbrechkraft	kN	108,3	108,3	108,3
	t	11,0	11,0	11,0

Max. Losbrechkraft mit Aufreißlöffel 125,7 kN (12,8 t)
 Max. erreichbare Reißkraft (Stiel 1,70 m) 100,6 kN (10,3 t)

Dienstgewicht

Das Dienstgewicht beinhaltet das Grundgerät mit 8-fach Bereifung und Zwischenringen, Monoblockausleger 5,00 m, Löffelstiel 2,25 m, SW-Adapter 33 und Tieflöffel 850 mm/0,50 m³.

Unterwagenvarianten	Gewicht
A 900 C Litronic mit Schildabstützung	16050 kg
A 900 C Litronic mit 2-Pkt. Abstützung	16150 kg
A 900 C Litronic mit Schild + 2-Pkt. Abstützung	17000 kg
A 900 C EW Litronic mit Schildabstützung	16150 kg
A 900 C EW Litronic mit 2-Pkt. Abstützung	16250 kg

Tieflöffel

Schnittbreite	mm	390 ¹⁾	550	550 ²⁾	650	850	1050	1250
Inhalt nach ISO 7451*	m³	0,25	0,28	0,30	0,35	0,50	0,65	0,85
max. zul. Materialgewicht	t/m³	1,8	1,8	1,8	1,8	1,8	1,8	1,2
Gewichte								
Standard-Löffel mit Lieberr-Zähnen Z 10 C	kg	–	310	–	330	400	470	520
Aufreißlöffel mit Lieberr-Zähnen Z 13 P	kg	–	–	560	–	–	–	–
Löffel mit Auswerfer und Bofors-Zähnen	kg	360	–	–	–	–	–	–
Die Standsicherheit ist nach ISO 10567 bis zur folgenden Stiellänge gegeben:								
nicht abgestützt	m	2,65	2,65	2,65	2,65	2,65	2,25	2,45
Schild, abgestützt	m	2,65	2,65	2,65	2,65	2,65	2,65	2,65
2-Pkt., abgestützt	m	2,65	2,65	2,65	2,65	2,65	2,65	2,65
Schild + 2-Pkt., abgestützt	m	2,65	2,65	2,65	2,65	2,65	2,65	2,65
EW nicht abgestützt	m	2,65	2,65	2,65	2,65	2,65	2,45	2,65
EW Schild, abgestützt	m	2,65	2,65	2,65	2,65	2,65	2,65	2,65
EW 2-Pkt., abgestützt	m	2,65	2,65	2,65	2,65	2,65	2,65	2,65

* vergleichbar mit SAE (gehäuft)

¹⁾ Tieflöffel mit Auswerfer

²⁾ Aufreißlöffel

Tragfähigkeit A 900 C Litronic®

mit Monoblockausleger 5,00 m

Stiel 2,25 m

Höhe (m)	Unterwagen	Ausladung (m)			
		3,0	4,5	6,0	7,5
7,5	nicht abgestützt				
	Schild, abgestützt				
	2-Pkt., abgestützt Schild + 2-Pkt., abg.				
6,0	nicht abgestützt			2,6 (3,0#)	
	Schild, abgestützt			2,9 (3,0#)	
	2-Pkt., abgestützt Schild + 2-Pkt., abg.			3,0# (3,0#) 3,0# (3,0#)	
4,5	nicht abgestützt		4,0 (4,2#)	2,5 (3,8#)	
	Schild, abgestützt		4,2# (4,2#)	2,8 (3,8#)	
	2-Pkt., abgestützt Schild + 2-Pkt., abg.		4,2# (4,2#)	3,4 (3,8#) 3,8# (3,8#)	
3,0	nicht abgestützt	6,5 (8,7#)	3,7 (5,4#)	2,4 (4,0)	1,7 (2,3)
	Schild, abgestützt	7,4 (8,7#)	4,1 (5,4#)	2,7 (4,4#)	1,9 (2,3)
	2-Pkt., abgestützt Schild + 2-Pkt., abg.	8,7# (8,7#) 8,7# (8,7#)	5,1 (5,4#) 5,4# (5,4#)	3,3 (4,4#) 4,2 (4,4#)	2,3# (2,3#) 2,3# (2,3#)
1,5	nicht abgestützt		3,3 (5,9)	2,2 (3,8)	1,6 (2,8)
	Schild, abgestützt		3,7 (6,7#)	2,5 (4,9#)	1,8 (3,1#)
	2-Pkt., abgestützt Schild + 2-Pkt., abg.		4,7 (6,7#) 6,2 (6,7#)	3,1 (4,9#) 4,0 (4,9#)	2,3 (3,1#) 2,9 (3,1#)
0	nicht abgestützt	5,6 (6,0#)	3,1 (5,7)	2,1 (3,7)	
	Schild, abgestützt	6,0# (6,0#)	3,6 (7,4#)	2,4 (5,4#)	
	2-Pkt., abgestützt Schild + 2-Pkt., abg.	6,0# (6,0#) 6,0# (6,0#)	4,5 (7,4#) 5,9 (7,4#)	3,0 (5,4#) 3,9 (5,4#)	
-1,5	nicht abgestützt	5,6 (9,2#)	3,1 (5,6)	2,1 (3,7)	
	Schild, abgestützt	6,5 (9,2#)	3,5 (7,4#)	2,4 (5,4#)	
	2-Pkt., abgestützt Schild + 2-Pkt., abg.	8,5 (9,2#) 9,2# (9,2#)	4,5 (7,4#) 5,9 (7,4#)	3,0 (5,4#) 3,9 (5,4#)	
-3,0	nicht abgestützt	5,8 (9,7#)	3,2 (5,7)		
	Schild, abgestützt	6,7 (9,7#)	3,6 (6,6#)		
	2-Pkt., abgestützt Schild + 2-Pkt., abg.	8,7 (9,7#) 9,7# (9,7#)	4,6 (6,6#) 6,0 (6,6#)		
-4,5	nicht abgestützt				
	Schild, abgestützt				
	2-Pkt., abgestützt Schild + 2-Pkt., abg.				

Stiel 2,45 m

Höhe (m)	Unterwagen	Ausladung (m)			
		3,0	4,5	6,0	7,5
7,5	nicht abgestützt				
	Schild, abgestützt				
	2-Pkt., abgestützt Schild + 2-Pkt., abg.				
6,0	nicht abgestützt			2,6 (3,2#)	
	Schild, abgestützt			2,9 (3,2#)	
	2-Pkt., abgestützt Schild + 2-Pkt., abg.			3,2# (3,2#) 3,2# (3,2#)	
4,5	nicht abgestützt			2,5 (3,7#)	
	Schild, abgestützt			2,8 (3,7#)	
	2-Pkt., abgestützt Schild + 2-Pkt., abg.			3,4 (3,7#) 3,7# (3,7#)	
3,0	nicht abgestützt	6,6 (8,0#)	3,7 (5,2#)	2,4 (4,0)	1,7 (2,8)
	Schild, abgestützt	7,5 (8,0#)	4,1 (5,2#)	2,7 (4,2#)	1,9 (2,8#)
	2-Pkt., abgestützt Schild + 2-Pkt., abg.	8,0# (8,0#) 8,0# (8,0#)	5,1 (5,2#) 5,2# (5,2#)	3,3 (4,2#) 4,2 (4,2#)	2,3 (2,8#) 2,8# (2,8#)
1,5	nicht abgestützt	5,2# (5,2#)	3,3 (5,9)	2,2 (3,8)	1,6 (2,8)
	Schild, abgestützt	5,2# (5,2#)	3,7 (6,5#)	2,5 (4,8#)	1,8 (3,6#)
	2-Pkt., abgestützt Schild + 2-Pkt., abg.	5,2# (5,2#) 5,2# (5,2#)	4,7 (6,5#) 6,1 (6,5#)	3,1 (4,8#) 4,0 (4,8#)	2,3 (3,6#) 2,9 (3,6#)
0	nicht abgestützt	5,5 (6,0#)	3,1 (5,6)	2,1 (3,7)	1,6 (2,7)
	Schild, abgestützt	6,0# (6,0#)	3,5 (7,3#)	2,4 (5,3#)	1,8 (3,1#)
	2-Pkt., abgestützt Schild + 2-Pkt., abg.	6,0# (6,0#) 6,0# (6,0#)	4,5 (7,3#) 5,9 (7,3#)	3,0 (5,3#) 3,9 (5,3#)	2,2 (3,1#) 2,8 (3,1#)
-1,5	nicht abgestützt	5,6 (8,8#)	3,1 (5,6)	2,1 (3,6)	
	Schild, abgestützt	6,4 (8,8#)	3,5 (7,4#)	2,3 (5,4#)	
	2-Pkt., abgestützt Schild + 2-Pkt., abg.	8,5 (8,8#) 8,8# (8,8#)	4,4 (7,4#) 5,8 (7,4#)	3,0 (5,4#) 3,8 (5,4#)	
-3,0	nicht abgestützt	5,7 (10,0#)	3,1 (5,6)	2,1 (3,7)	
	Schild, abgestützt	6,6 (10,0#)	3,5 (6,7#)	2,4 (4,7#)	
	2-Pkt., abgestützt Schild + 2-Pkt., abg.	8,6 (10,0#) 10,0# (10,0#)	4,5 (6,7#) 5,9 (6,7#)	3,0 (4,7#) 3,9 (4,7#)	
-4,5	nicht abgestützt				
	Schild, abgestützt				
	2-Pkt., abgestützt Schild + 2-Pkt., abg.				

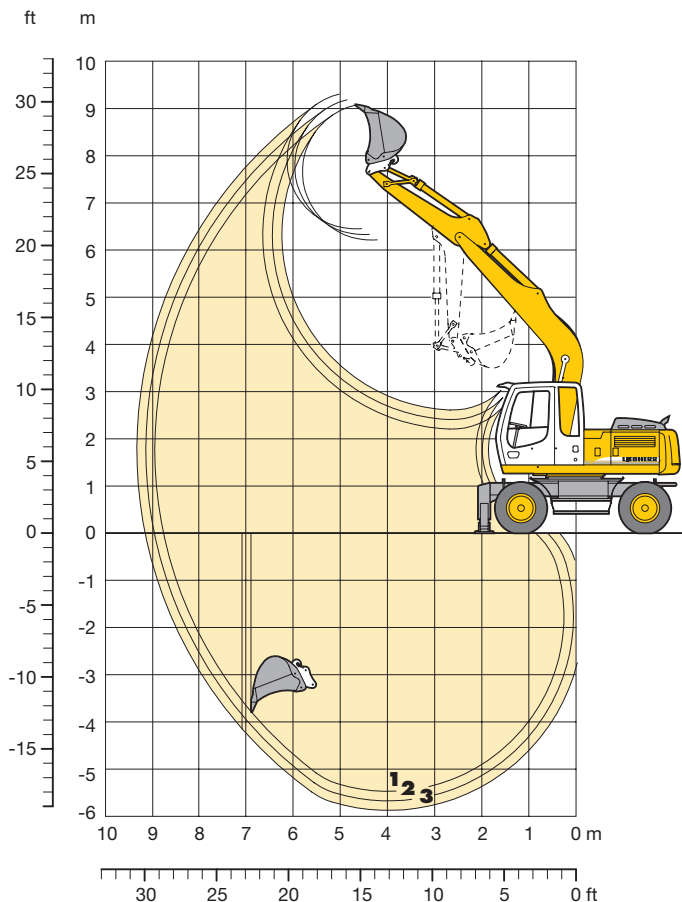
Stiel 2,65 m

Höhe (m)	Unterwagen	Ausladung (m)			
		3,0	4,5	6,0	7,5
7,5	nicht abgestützt				
	Schild, abgestützt				
	2-Pkt., abgestützt Schild + 2-Pkt., abg.				
6,0	nicht abgestützt			2,6 (3,2#)	
	Schild, abgestützt			2,9 (3,2#)	
	2-Pkt., abgestützt Schild + 2-Pkt., abg.			3,2# (3,2#) 3,2# (3,2#)	
4,5	nicht abgestützt			2,5 (3,5#)	1,7 (1,7#)
	Schild, abgestützt			2,8 (3,5#)	1,7# (1,7#)
	2-Pkt., abgestützt Schild + 2-Pkt., abg.			3,5 (3,5#) 3,5# (3,5#)	1,7# (1,7#)
3,0	nicht abgestützt	6,8 (7,4#)	3,7 (5,0#)	2,4 (4,0)	1,7 (2,8)
	Schild, abgestützt	7,4# (7,4#)	4,1 (5,0#)	2,7 (4,1#)	1,9 (3,2#)
	2-Pkt., abgestützt Schild + 2-Pkt., abg.	7,4# (7,4#) 7,4# (7,4#)	5,0# (5,0#) 5,0# (5,0#)	3,3 (4,1#) 4,1# (4,1#)	2,3 (3,2#) 3,0 (3,2#)
1,5	nicht abgestützt	5,8 (6,0#)	3,3 (5,9)	2,2 (3,8)	1,6 (2,7)
	Schild, abgestützt	6,0# (6,0#)	3,8 (6,3#)	2,5 (4,7#)	1,8 (3,9#)
	2-Pkt., abgestützt Schild + 2-Pkt., abg.	6,0# (6,0#) 6,0# (6,0#)	4,7 (6,3#) 6,2 (6,3#)	3,1 (4,7#) 4,0 (4,7#)	2,2 (3,9#) 2,9 (3,9#)
0	nicht abgestützt	5,5 (6,1#)	3,1 (5,6)	2,1 (3,7)	1,5 (2,7)
	Schild, abgestützt	6,1# (6,1#)	3,5 (7,2#)	2,4 (5,2#)	1,7 (3,8#)
	2-Pkt., abgestützt Schild + 2-Pkt., abg.	6,1# (6,1#) 6,1# (6,1#)	4,5 (7,2#) 5,9 (7,2#)	3,0 (5,2#) 3,9 (5,2#)	2,2 (3,8#) 2,8 (3,8#)
-1,5	nicht abgestützt	5,5 (8,4#)	3,0 (5,5)	2,0 (3,6)	
	Schild, abgestützt	6,3 (8,4#)	3,4 (7,4#)	2,3 (5,3#)	
	2-Pkt., abgestützt Schild + 2-Pkt., abg.	8,4 (8,4#) 8,4# (8,4#)	4,4 (7,4#) 5,8 (7,4#)	2,9 (5,3#) 3,8 (5,3#)	
-3,0	nicht abgestützt	5,6 (10,3#)	3,1 (5,6)	2,1 (3,7)	
	Schild, abgestützt	6,5 (10,3#)	3,5 (6,9#)	2,4 (4,9#)	
	2-Pkt., abgestützt Schild + 2-Pkt., abg.	8,6 (10,3#) 10,3# (10,3#)	4,4 (6,9#) 5,9 (6,9#)	3,0 (4,9#) 3,9 (4,9#)	
-4,5	nicht abgestützt	5,9 (7,6#)	3,3 (5,0#)		
	Schild, abgestützt	6,8 (7,6#)	3,7 (5,0#)		
	2-Pkt., abgestützt Schild + 2-Pkt., abg.	7,6# (7,6#) 7,6# (7,6#)	4,7 (5,0#) 5,0# (5,0#)		

Die Traglastwerte sind am Lasthaken des Liebherr Schnellwechselladapters 33 ohne Grabwerkzeug in Tonnen (t) angegeben und auf festem, ebenem Untergrund bei geschlossener Pendelachse 360° schwenkbar. Die Klammerwerte gelten in Längsrichtung des Unterwagens und sind im nicht abgestützten Zustand über die Lenkachse (Fahrtrichtung), im abgestützten Zustand über die Starrachse ermittelt. Die Nutzlastwerte betragen gemäß ISO 10567 75 % der statischen Kipplast oder 87 % der hydraulischen Hubkraft (#). Die maximale Traglast am Lasthaken des Schnellwechselladapters beträgt 10 t. Bei demontiertem Schnellwechselladapters erhöht sich die Traglast um 110 kg und bei demontiertem Kippzylinder, Umlenkhebel und Verbindungsflasche um weitere 219 kg. Die Tragfähigkeit des Gerätes wird durch die Stand-sicherheit, das Hubvermögen der hydraulischen Einrichtungen oder die maximal zulässige Traglast des Lasthakens begrenzt. Für den Hebezeugbetrieb müssen Hydraulikbagger nach der Europäischen Norm EN 474-5 mit Rohrbruchsicherungen an den Hubzylindern und mit einer Überlastwarneinrichtung ausgerüstet sein.

Tieflöffel-Ausrüstung

mit Monoblockausleger 5,00 m mit HD-Ballast



Grabkurven

		1	2	3
Löffelstielänge	m	2,25	2,45	2,65
Max. Grabtiefe	m	5,40	5,60	5,80
Max. Reichweite auf Grundniveau	m	8,70	8,90	9,10
Max. Ausschütthöhe	m	6,20	6,30	6,40
Max. Reichhöhe	m	9,00	9,15	9,25
Max. Reißkraft	kN	78,4	73,8	69,7
	t	8,0	7,5	7,1
Max. Losbrechkraft	kN	108,3	108,3	108,3
	t	11,0	11,0	11,0

Max. Losbrechkraft mit Aufreißlöffel 125,7 kN (12,8 t)
 Max. erreichbare Reißkraft (Stiel 1,70 m) 100,6 kN (10,3 t)

Dienstgewicht

Das Dienstgewicht beinhaltet das Grundgerät mit 8-fach Bereifung und Zwischenringen, Monoblockausleger 5,00 m mit HD-Ballast, Löffelstiel 2,25 m, SW-Adapter 33 und Tieflöffel 850 mm/0,50 m³.

Unterwagenvarianten	Gewicht
A 900 C Litronic mit Schildabstützung	16450 kg
A 900 C Litronic mit 2-Pkt. Abstützung	16550 kg
A 900 C Litronic mit Schild + 2-Pkt. Abstützung	17400 kg
A 900 C EW Litronic mit Schildabstützung	17800 kg
A 900 C EW Litronic mit 2-Pkt. Abstützung	17900 kg

Tieflöffel

Schnittbreite	mm	390 ¹⁾	550	550 ²⁾	650	850	1050	1250
Inhalt nach ISO 7451*	m ³	0,25	0,28	0,30	0,35	0,50	0,65	0,85
max. zul. Materialgewicht	t/m ³	1,8	1,8	1,8	1,8	1,8	1,8	1,2
Gewichte								
Standard-Löffel mit Lieberr-Zähnen Z 10 C	kg	–	310	–	330	400	470	520
Aufreißlöffel mit Lieberr-Zähnen Z 13 P	kg	–	–	560	–	–	–	–
Löffel mit Auswerfer und Bofors-Zähnen	kg	360	–	–	–	–	–	–
Die Standsicherheit ist nach ISO 10567 bis zur folgenden Stielänge gegeben:								
nicht abgestützt	m	2,65	2,65	2,65	2,65	2,65	2,45	2,65
Schild, abgestützt	m	2,65	2,65	2,65	2,65	2,65	2,65	2,65
2-Pkt., abgestützt	m	2,65	2,65	2,65	2,65	2,65	2,65	2,65
Schild + 2-Pkt., abgestützt	m	2,65	2,65	2,65	2,65	2,65	2,65	2,65
EW nicht abgestützt	m	2,65	2,65	2,65	2,65	2,65	2,45	2,65
EW Schild, abgestützt	m	2,65	2,65	2,65	2,65	2,65	2,65	2,65
EW 2-Pkt., abgestützt	m	2,65	2,65	2,65	2,65	2,65	2,65	2,65

* vergleichbar mit SAE (gehäuft)

¹⁾ Tieflöffel mit Auswerfer

²⁾ Aufreißlöffel

Tragfähigkeit A 900 C Litronic®

mit Monoblockausleger 5,00 m mit HD-Ballast

Stiel 2,25 m

Höhe (m)	Unterwagen	Ausladung (m)			
		3,0	4,5	6,0	7,5
7,5	nicht abgestützt				
	Schild, abgestützt				
	2-Pkt., abgestützt Schild + 2-Pkt., abg.				
6,0	nicht abgestützt			2,7 (3,0#)	
	Schild, abgestützt			3,0# (3,0#)	
	2-Pkt., abgestützt Schild + 2-Pkt., abg.			3,0# (3,0#) 3,0# (3,0#)	
4,5	nicht abgestützt		4,2 (4,6#)	2,7 (4,2#)	
	Schild, abgestützt		4,6# (4,6#)	3,0 (4,2#)	
	2-Pkt., abgestützt Schild + 2-Pkt., abg.		4,6# (4,6#) 4,6# (4,6#)	3,6 (4,2#) 4,2# (4,2#)	
3,0	nicht abgestützt	6,9 (9,5#)	3,9 (6,0#)	2,5 (4,2)	1,8 (2,3#)
	Schild, abgestützt	7,8 (9,5#)	4,3 (6,0#)	2,8 (4,8#)	2,0 (2,3#)
	2-Pkt., abgestützt Schild + 2-Pkt., abg.	9,5# (9,5#) 9,5# (9,5#)	5,3 (6,0#) 6,0# (6,0#)	3,5 (4,8#) 4,4 (4,8#)	2,3# (2,3#) 2,3# (2,3#)
1,5	nicht abgestützt		3,5 (6,1)	2,4 (4,0)	1,7 (2,9)
	Schild, abgestützt		4,0 (7,4#)	2,7 (5,5#)	1,9 (3,1#)
	2-Pkt., abgestützt Schild + 2-Pkt., abg.		5,0 (7,4#) 6,4 (7,4#)	3,3 (5,5#) 4,2 (5,5#)	2,4 (3,1#) 3,1 (3,1#)
0	nicht abgestützt	5,9 (6,0#)	3,3 (5,9)	2,3 (3,9)	
	Schild, abgestützt	6,0# (6,0#)	3,8 (8,2#)	2,6 (5,9#)	
	2-Pkt., abgestützt Schild + 2-Pkt., abg.	6,0# (6,0#) 6,0# (6,0#)	4,8 (8,2#) 6,2 (8,2#)	3,2 (5,9#) 4,1 (5,9#)	
-1,5	nicht abgestützt	6,0 (9,2#)	3,3 (5,9)	2,3 (3,9)	
	Schild, abgestützt	6,9 (9,2#)	3,7 (8,2#)	2,5 (6,0#)	
	2-Pkt., abgestützt Schild + 2-Pkt., abg.	9,0 (9,2#) 9,2# (9,2#)	4,7 (8,2#) 6,2 (8,2#)	3,2 (6,0#) 4,1 (6,0#)	
-3,0	nicht abgestützt	6,2 (10,8#)	3,4 (6,0)		
	Schild, abgestützt	7,0 (10,8#)	3,8 (7,4#)		
	2-Pkt., abgestützt Schild + 2-Pkt., abg.	9,2 (10,8#) 10,8# (10,8#)	4,8 (7,4#) 6,3 (7,4#)		
-4,5	nicht abgestützt				
	Schild, abgestützt				
	2-Pkt., abgestützt Schild + 2-Pkt., abg.				

Stiel 2,45 m

Höhe (m)	Unterwagen	Ausladung (m)			
		3,0	4,5	6,0	7,5
7,5	nicht abgestützt				
	Schild, abgestützt				
	2-Pkt., abgestützt Schild + 2-Pkt., abg.				
6,0	nicht abgestützt			2,8 (3,2#)	
	Schild, abgestützt			3,0 (3,2#)	
	2-Pkt., abgestützt Schild + 2-Pkt., abg.			3,2# (3,2#) 3,2# (3,2#)	
4,5	nicht abgestützt			2,7 (4,1#)	
	Schild, abgestützt			3,0 (4,1#)	
	2-Pkt., abgestützt Schild + 2-Pkt., abg.			3,6 (4,1#) 4,1# (4,1#)	
3,0	nicht abgestützt	7,0 (8,9#)	3,9 (5,7#)	2,5 (4,2)	1,8 (2,8#)
	Schild, abgestützt	7,9 (8,9#)	4,3 (5,7#)	2,8 (4,7#)	2,0 (2,8#)
	2-Pkt., abgestützt Schild + 2-Pkt., abg.	8,9# (8,9#) 8,9# (8,9#)	5,3 (5,7#) 5,7# (5,7#)	3,5 (4,7#) 4,4 (4,7#)	2,4 (2,8#) 2,8# (2,8#)
1,5	nicht abgestützt	5,2# (5,2#)	3,5 (6,1)	2,4 (4,0)	1,7 (2,9)
	Schild, abgestützt	5,2# (5,2#)	4,0 (7,2#)	2,7 (5,3#)	1,9 (3,6#)
	2-Pkt., abgestützt Schild + 2-Pkt., abg.	5,2# (5,2#) 5,2# (5,2#)	4,9 (7,2#) 6,4 (7,2#)	3,3 (5,3#) 4,2 (5,3#)	2,4 (3,6#) 3,0 (3,6#)
0	nicht abgestützt	5,9 (6,0#)	3,3 (5,9)	2,3 (3,9)	1,7 (2,8)
	Schild, abgestützt	6,0# (6,0#)	3,7 (8,1#)	2,5 (5,8#)	1,9 (3,1#)
	2-Pkt., abgestützt Schild + 2-Pkt., abg.	6,0# (6,0#) 6,0# (6,0#)	4,7 (8,1#) 6,2 (8,1#)	3,2 (5,8#) 4,1 (5,8#)	2,3 (3,1#) 3,0 (3,1#)
-1,5	nicht abgestützt	5,9 (8,8#)	3,3 (5,8)	2,2 (3,8)	
	Schild, abgestützt	6,8 (8,8#)	3,7 (8,2#)	2,5 (5,9#)	
	2-Pkt., abgestützt Schild + 2-Pkt., abg.	8,8# (8,8#) 8,8# (8,8#)	4,7 (8,2#) 6,1 (8,2#)	3,1 (5,9#) 4,0 (5,9#)	
-3,0	nicht abgestützt	6,1 (11,1#)	3,3 (5,9)	2,3 (3,9)	
	Schild, abgestützt	6,9 (11,1#)	3,7 (7,5#)	2,6 (5,3#)	
	2-Pkt., abgestützt Schild + 2-Pkt., abg.	9,1 (11,1#) 11,1# (11,1#)	4,7 (7,5#) 6,2 (7,5#)	3,2 (5,3#) 4,1 (5,3#)	
-4,5	nicht abgestützt				
	Schild, abgestützt				
	2-Pkt., abgestützt Schild + 2-Pkt., abg.				

Stiel 2,65 m

Höhe (m)	Unterwagen	Ausladung (m)			
		3,0	4,5	6,0	7,5
7,5	nicht abgestützt				
	Schild, abgestützt				
	2-Pkt., abgestützt Schild + 2-Pkt., abg.				
6,0	nicht abgestützt			2,8 (3,2#)	
	Schild, abgestützt			3,1 (3,2#)	
	2-Pkt., abgestützt Schild + 2-Pkt., abg.			3,2# (3,2#) 3,2# (3,2#)	
4,5	nicht abgestützt			2,7 (3,9#)	1,7# (1,7#)
	Schild, abgestützt			3,0 (3,9#)	1,7# (1,7#)
	2-Pkt., abgestützt Schild + 2-Pkt., abg.			3,6 (3,9#) 3,9# (3,9#)	1,7# (1,7#)
3,0	nicht abgestützt	7,1 (8,2#)	3,9 (5,5#)	2,5 (4,2)	1,8 (3,0)
	Schild, abgestützt	8,1 (8,2#)	4,3 (5,5#)	2,8 (4,5#)	2,0 (3,2#)
	2-Pkt., abgestützt Schild + 2-Pkt., abg.	8,2# (8,2#) 8,2# (8,2#)	5,4 (5,5#) 5,5# (5,5#)	3,5 (4,5#) 4,4 (4,5#)	2,4 (3,2#) 3,1 (3,2#)
1,5	nicht abgestützt	6,0# (6,0#)	3,5 (6,2)	2,4 (4,0)	1,7 (2,9)
	Schild, abgestützt	6,0# (6,0#)	4,0 (7,0#)	2,6 (5,2#)	1,9 (4,0#)
	2-Pkt., abgestützt Schild + 2-Pkt., abg.	6,0# (6,0#) 6,0# (6,0#)	5,0 (7,0#) 6,5 (7,0#)	3,3 (5,2#) 4,2 (5,2#)	2,4 (4,0#) 3,0 (4,0#)
0	nicht abgestützt	5,9 (6,1#)	3,3 (5,9)	2,2 (3,9)	1,6 (2,8)
	Schild, abgestützt	6,1# (6,1#)	3,7 (8,0#)	2,5 (5,8#)	1,8 (3,8#)
	2-Pkt., abgestützt Schild + 2-Pkt., abg.	6,1# (6,1#) 6,1# (6,1#)	4,7 (8,0#) 6,2 (8,0#)	3,2 (5,8#) 4,1 (5,8#)	2,3 (3,8#) 3,0 (3,8#)
-1,5	nicht abgestützt	5,9 (8,4#)	3,2 (5,8)	2,2 (3,8)	
	Schild, abgestützt	6,7 (8,4#)	3,7 (8,2#)	2,5 (5,9#)	
	2-Pkt., abgestützt Schild + 2-Pkt., abg.	8,4# (8,4#) 8,4# (8,4#)	4,6 (8,2#) 6,1 (8,2#)	3,1 (5,9#) 4,0 (5,9#)	
-3,0	nicht abgestützt	6,0 (11,4#)	3,3 (5,9)	2,2 (3,9)	
	Schild, abgestützt	6,9 (11,4#)	3,7 (7,6#)	2,5 (5,4#)	
	2-Pkt., abgestützt Schild + 2-Pkt., abg.	9,0 (11,4#) 11,4# (11,4#)	4,7 (7,6#) 6,2 (7,6#)	3,1 (5,4#) 4,0 (5,4#)	
-4,5	nicht abgestützt	6,3 (8,5#)	3,5 (5,6#)		
	Schild, abgestützt	7,2 (8,5#)	3,9 (5,6#)		
	2-Pkt., abgestützt Schild + 2-Pkt., abg.	8,5# (8,5#) 8,5# (8,5#)	4,9 (5,6#) 5,6# (5,6#)		

Die Traglastwerte sind am Lasthaken des Liebherr Schnellwechselladapters 33 ohne Grabwerkzeug in Tonnen (t) angegeben und auf festem, ebenem Untergrund bei geschlossener Pendelachse 360° schwenkbar. Die Klammerwerte gelten in Längsrichtung des Unterwagens und sind im nicht abgestützten Zustand über die Lenkachse (Fahrtrichtung), im abgestützten Zustand über die Starrachse ermittelt. Die Nutzlastwerte betragen gemäß ISO 10567 75 % der statischen Kipplast oder 87 % der hydraulischen Hubkraft (#). Die maximale Traglast am Lasthaken des Schnellwechselladapters beträgt 10 t. Bei demontiertem Schnellwechselladapters erhöht sich die Traglast um 110 kg und bei demontiertem Kippzylinder, Umlenkhebel und Verbindungsflasche um weitere 219 kg. Die Tragfähigkeit des Gerätes wird durch die Stand-sicherheit, das Hubvermögen der hydraulischen Einrichtungen oder die maximal zulässige Traglast des Lasthakens begrenzt. Für den Hebezeugbetrieb müssen Hydraulikbagger nach der Europäischen Norm EN 474-5 mit Rohrbruchsicherungen an den Hubzylindern und mit einer Überlastwarneinrichtung ausgerüstet sein.

Tragfähigkeit A 900 C EW Litronic®

mit Monoblockausleger 5,00 m mit HD-Ballast

Stiel 2,25 m

Höhe (m)	Unterwagen	Ausladung (m)			
		3,0	4,5	6,0	7,5
7,5	nicht abgestützt Schild, abgestützt 2-Pkt., abgestützt				
6,0	nicht abgestützt Schild, abgestützt 2-Pkt., abgestützt			3,0 (3,0#) 3,0# (3,0#) 3,0# (3,0#)	
4,5	nicht abgestützt Schild, abgestützt 2-Pkt., abgestützt		4,6 (4,6#) 4,6# (4,6#) 4,6# (4,6#)	2,9 (4,2#) 3,2 (4,2#) 3,8 (4,2#)	
3,0	nicht abgestützt Schild, abgestützt 2-Pkt., abgestützt	7,6 (9,5#) 8,7 (9,5#) 9,5# (9,5#)	4,2 (6,0#) 4,7 (6,0#) 5,6 (6,0#)	2,8 (4,2) 3,1 (4,8#) 3,6 (4,8#)	2,0 (2,3#) 2,2 (2,3#) 2,3# (2,3#)
1,5	nicht abgestützt Schild, abgestützt 2-Pkt., abgestützt		3,9 (6,2) 4,4 (7,4#) 5,2 (7,4#)	2,6 (4,0) 2,9 (5,5#) 3,5 (5,5#)	1,9 (2,9) 2,1 (3,1#) 2,5 (3,1#)
0	nicht abgestützt Schild, abgestützt 2-Pkt., abgestützt	6,0# (6,0#) 6,0# (6,0#) 6,0# (6,0#)	3,7 (5,9) 4,2 (8,2#) 5,0 (8,2#)	2,5 (3,9) 2,8 (5,9#) 3,4 (5,9#)	
-1,5	nicht abgestützt Schild, abgestützt 2-Pkt., abgestützt	6,7 (9,2#) 7,8 (9,2#) 9,2# (9,2#)	3,6 (5,9) 4,2 (8,2#) 5,0 (8,2#)	2,5 (3,9) 2,8 (6,0#) 3,3 (6,0#)	
-3,0	nicht abgestützt Schild, abgestützt 2-Pkt., abgestützt	6,8 (10,8#) 7,9 (10,8#) 9,8 (10,8#)	3,7 (6,0) 4,2 (7,4#) 5,0 (7,4#)		
-4,5	nicht abgestützt Schild, abgestützt 2-Pkt., abgestützt				

Stiel 2,45 m

Höhe (m)	Unterwagen	Ausladung (m)			
		3,0	4,5	6,0	7,5
7,5	nicht abgestützt Schild, abgestützt 2-Pkt., abgestützt				
6,0	nicht abgestützt Schild, abgestützt 2-Pkt., abgestützt			3,0 (3,2#) 3,2# (3,2#) 3,2# (3,2#)	
4,5	nicht abgestützt Schild, abgestützt 2-Pkt., abgestützt			2,9 (4,1#) 3,2 (4,1#) 3,8 (4,1#)	
3,0	nicht abgestützt Schild, abgestützt 2-Pkt., abgestützt	7,7 (8,9#) 8,9# (8,9#) 8,9# (8,9#)	4,2 (5,7#) 4,8 (5,7#) 5,6 (5,7#)	2,8 (4,2) 3,1 (4,7#) 3,6 (4,7#)	1,9 (2,8#) 2,2 (2,8#) 2,6 (2,8#)
1,5	nicht abgestützt Schild, abgestützt 2-Pkt., abgestützt	5,2# (5,2#) 5,2# (5,2#) 5,2# (5,2#)	3,9 (6,2) 4,4 (7,2#) 5,2 (7,2#)	2,6 (4,0) 2,9 (5,3#) 3,4 (5,3#)	1,9 (2,9) 2,1 (3,6#) 2,5 (3,6#)
0	nicht abgestützt Schild, abgestützt 2-Pkt., abgestützt	6,0# (6,0#) 6,0# (6,0#) 6,0# (6,0#)	3,7 (5,9) 4,2 (8,1#) 5,0 (8,1#)	2,5 (3,9) 2,8 (5,8#) 3,3 (5,8#)	1,8 (2,8) 2,1 (3,1#) 2,4 (3,1#)
-1,5	nicht abgestützt Schild, abgestützt 2-Pkt., abgestützt	6,6 (8,8#) 7,7 (8,8#) 8,8# (8,8#)	3,6 (5,9) 4,1 (8,2#) 4,9 (8,2#)	2,4 (3,8) 2,8 (5,9#) 3,3 (5,9#)	
-3,0	nicht abgestützt Schild, abgestützt 2-Pkt., abgestützt	6,7 (11,1#) 7,8 (11,1#) 9,7 (11,1#)	3,7 (5,9) 4,2 (7,5#) 5,0 (7,5#)	2,5 (3,9) 2,8 (5,3#) 3,3 (5,3#)	
-4,5	nicht abgestützt Schild, abgestützt 2-Pkt., abgestützt				

Stiel 2,65 m

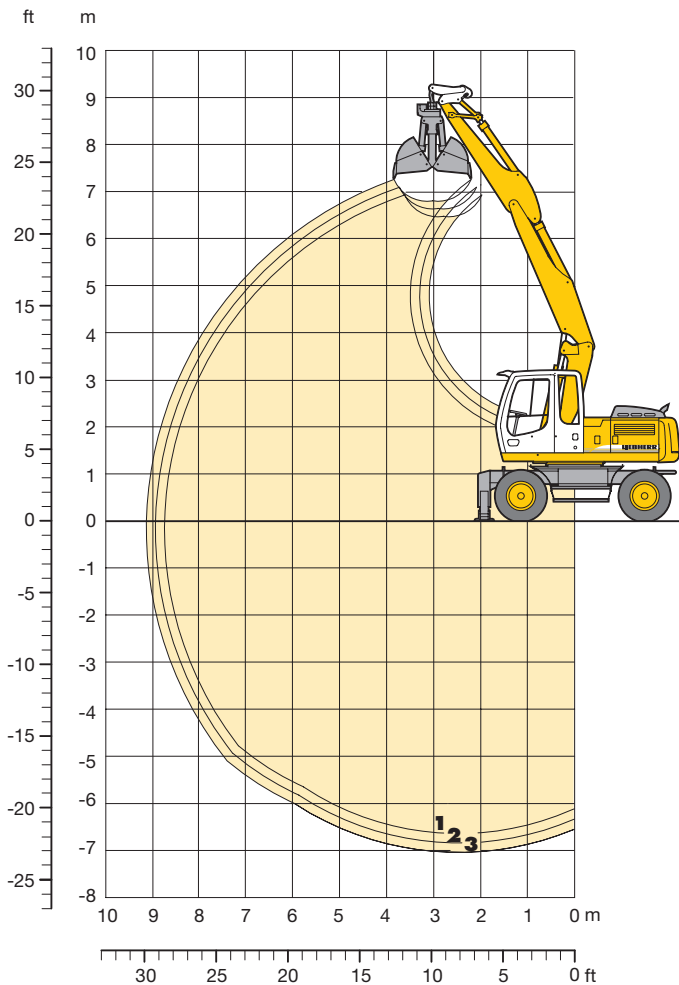
Höhe (m)	Unterwagen	Ausladung (m)			
		3,0	4,5	6,0	7,5
7,5	nicht abgestützt Schild, abgestützt 2-Pkt., abgestützt				
6,0	nicht abgestützt Schild, abgestützt 2-Pkt., abgestützt			3,0 (3,2#) 3,2# (3,2#) 3,2# (3,2#)	
4,5	nicht abgestützt Schild, abgestützt 2-Pkt., abgestützt			2,9 (3,9#) 3,3 (3,9#) 3,8 (3,9#)	1,7# (1,7#) 1,7# (1,7#) 1,7# (1,7#)
3,0	nicht abgestützt Schild, abgestützt 2-Pkt., abgestützt	7,9 (8,2#) 8,2# (8,2#) 8,2# (8,2#)	4,3 (5,5#) 4,8 (5,5#) 5,5# (5,5#)	2,8 (4,2) 3,1 (4,5#) 3,6 (4,5#)	1,9 (3,0) 2,2 (3,2#) 2,6 (3,2#)
1,5	nicht abgestützt Schild, abgestützt 2-Pkt., abgestützt	6,0# (6,0#) 6,0# (6,0#) 6,0# (6,0#)	3,9 (6,2) 4,4 (7,0#) 5,2 (7,0#)	2,6 (4,0) 2,9 (5,2#) 3,4 (5,2#)	1,9 (2,9) 2,1 (4,0#) 2,5 (4,0#)
0	nicht abgestützt Schild, abgestützt 2-Pkt., abgestützt	6,1# (6,1#) 6,1# (6,1#) 6,1# (6,1#)	3,6 (5,9) 4,2 (8,0#) 5,0 (8,0#)	2,5 (3,9) 2,8 (5,8#) 3,3 (5,8#)	1,8 (2,8) 2,0 (3,8#) 2,4 (3,8#)
-1,5	nicht abgestützt Schild, abgestützt 2-Pkt., abgestützt	6,5 (8,4#) 7,6 (8,4#) 8,4# (8,4#)	3,6 (5,8) 4,1 (8,2#) 4,9 (8,2#)	2,4 (3,8) 2,7 (5,9#) 3,3 (5,9#)	
-3,0	nicht abgestützt Schild, abgestützt 2-Pkt., abgestützt	6,7 (11,4#) 7,8 (11,4#) 9,6 (11,4#)	3,6 (5,9) 4,1 (7,6#) 4,9 (7,6#)	2,4 (3,9) 2,8 (5,4#) 3,3 (5,4#)	
-4,5	nicht abgestützt Schild, abgestützt 2-Pkt., abgestützt	7,0 (8,5#) 8,1 (8,5#) 8,5# (8,5#)	3,8 (5,6#) 4,3 (5,6#) 5,2 (5,6#)		

Die Traglastwerte sind am Lasthaken des Liebherr Schnellwechseladapters 33 ohne Grabwerkzeug in Tonnen (t) angegeben und auf festem, ebenem Untergrund bei geschlossener Pendelachse 360° schwenkbar. Die Klammerwerte gelten in Längsrichtung des Unterwagens und sind im nicht abgestützten Zustand über die Lenkachse (Fahrtrichtung), im abgestützten Zustand über die Starrachse ermittelt. Die Nutzlastwerte betragen gemäß ISO 10567 75 % der statischen Kipplast oder 87 % der hydraulischen Hubkraft (#). Die maximale Traglast am Lasthaken des Schnellwechseladapters beträgt 10 t. Bei demontiertem Schnellwechseladapter erhöht sich die Traglast um 110 kg und bei demontiertem Kippzylinder, Umlenkhebel und Verbindungsflasche um weitere 219 kg. Die Tragfähigkeit des Gerätes wird durch die Stand-sicherheit, das Hubvermögen der hydraulischen Einrichtungen oder die maximal zulässige Traglast des Lasthakens begrenzt.

Für den Hebezeugbetrieb müssen Hydraulikbagger nach der Europäischen Norm EN 474-5 mit Rohrbruchsicherungen an den Hubzylindern und mit einer Überlastwarneinrichtung ausgerüstet sein.

Greifer-Ausrüstung

mit Ausleger hydr. verstellbar 3,40 m



Grabkurven		1	2	3
Löffelstiellänge	m	2,25	2,45	2,65
Max. Grabtiefe	m	6,60	6,80	7,00
Max. Reichweite auf Grundniveau	m	8,70	8,90	9,10
Max. Ausschütthöhe	m	6,50	6,65	6,80

Greifertyp	8 B	10 B
Max. Greiferschließkraft	52 kN (5,3 t)	73 kN (7,4 t)
Max. Drehmoment des hydr. Drehantriebes	1,40 kNm	1,76 kNm

Dienstgewicht

Das Dienstgewicht beinhaltet das Grundgerät mit 8-fach Bereifung und Zwischenringen, Ausleger hydr. verstellbar 3,40 m, Löffelstiel 2,25 m, SW-Adapter 33 und Greifertyp 10 B/0,45 m³.

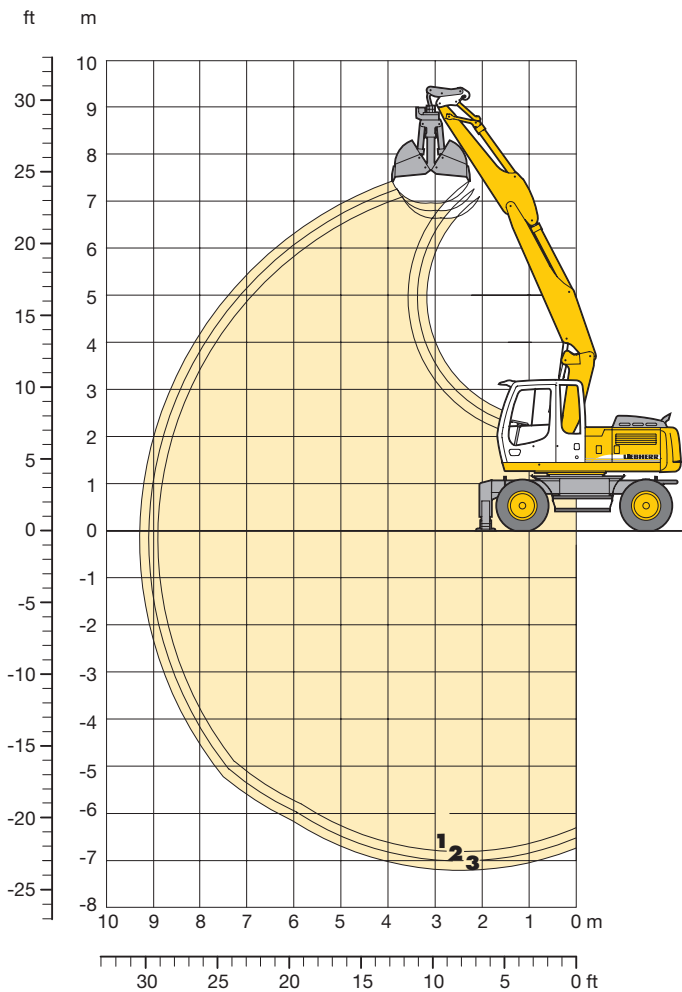
Untervariante	Gewicht
A 900 C Litronic [®] mit Schildabstützung	17000 kg
A 900 C Litronic [®] mit 2-Pkt. Abstützung	17100 kg
A 900 C Litronic [®] mit Schild + 2-Pkt. Abstützung	17950 kg
A 900 C EW Litronic [®] mit Schildabstützung	17100 kg
A 900 C EW Litronic [®] mit 2-Pkt. Abstützung	17200 kg

Greifertyp 8 B		ohne Auswerfer					mit Auswerfer			
Schalenbreite	mm	320	400	600	800	1000	320	400	600	800
Inhalt	m ³	0,17	0,22	0,30	0,40	0,80	0,17	0,22	0,30	0,40
max. zul. Materialgewicht	t/m ³	1,8	1,8	1,8	1,8	1,2	1,8	1,8	1,8	1,8
Gewicht des hydraulisch drehbaren Greifers	kg	710	750	750	800	900	760	810	830	890
Die Standsicherheit ist nach ISO 10567 bis zur folgenden Stiellänge gegeben:										
nicht abgestützt	m	2,65	2,65	2,65	2,45	-	2,65	2,65	2,65	2,25
Schild, abgestützt	m	2,65	2,65	2,65	2,65	-	2,65	2,65	2,65	2,65
2-Pkt., abgestützt	m	2,65	2,65	2,65	2,65	2,45	2,65	2,65	2,65	2,65
Schild + 2-Pkt., abgestützt	m	2,65	2,65	2,65	2,65	2,45	2,65	2,65	2,65	2,65
EW nicht abgestützt	m	2,65	2,65	2,65	2,65	-	2,65	2,65	2,65	2,45
EW Schild, abgestützt	m	2,65	2,65	2,65	2,65	2,45	2,65	2,65	2,65	2,65
EW 2-Pkt., abgestützt	m	2,65	2,65	2,65	2,65	2,45	2,65	2,65	2,65	2,65

Greifertyp 10 B		ohne Auswerfer					mit Auswerfer			
Schalenbreite	mm	320	400	600	800	1000	320	400	600	800
Inhalt	m ³	0,17	0,22	0,35	0,45	0,60	0,17	0,22	0,35	0,45
max. zul. Materialgewicht	t/m ³	1,8	1,8	1,8	1,8	1,8	1,8	1,8	1,8	1,8
Gewicht des hydraulisch drehbaren Greifers	kg	770	820	860	910	970	820	880	950	1010
Die Standsicherheit ist nach ISO 10567 bis zur folgenden Stiellänge gegeben:										
nicht abgestützt	m	2,65	2,65	2,45	-	-	2,65	2,65	2,25	-
Schild, abgestützt	m	2,65	2,65	2,65	2,45	-	2,65	2,65	2,65	-
2-Pkt., abgestützt	m	2,65	2,65	2,65	2,65	2,25	2,65	2,65	2,65	2,65
Schild + 2-Pkt., abgestützt	m	2,65	2,65	2,65	2,65	2,25	2,65	2,65	2,65	2,65
EW nicht abgestützt	m	2,65	2,65	2,65	2,25	-	2,65	2,65	2,65	-
EW Schild, abgestützt	m	2,65	2,65	2,65	2,65	-	2,65	2,65	2,65	2,65
EW 2-Pkt., abgestützt	m	2,65	2,65	2,65	2,65	2,25	2,65	2,65	2,65	2,65

Greifer-Ausrüstung

mit Ausleger hydr. verstellbar 3,60 m mit HD-Ballast



Grabkurven

		1	2	3
Löffelstielänge	m	2,25	2,45	2,65
Max. Grabtiefe	m	6,80	7,00	7,20
Max. Reichweite auf Grundniveau	m	8,90	9,10	9,30
Max. Ausschütthöhe	m	6,65	6,80	7,00

Greifertyp

	8 B	10 B
Max. Greiferschließkraft	52 kN (5,3 t)	73 kN (7,4 t)
Max. Drehmoment des hydr. Drehantriebes	1,40 kNm	1,76 kNm

Dienstgewicht

Das Dienstgewicht beinhaltet das Grundgerät mit 8-fach Bereifung und Zwischenringen, Ausleger hydr. verstellbar 3,60 m mit HD-Ballast, Löffelstiel 2,25 m, SW-Adapter 33 und Greifertyp 10 B/0,45 m³.

Unterwagenvarianten	Gewicht
A 900 C Litronic mit Schildabstützung	17400 kg
A 900 C Litronic mit 2-Pkt. Abstützung	17500 kg
A 900 C Litronic mit Schild + 2-Pkt. Abstützung	18350 kg
A 900 C EW Litronic mit Schildabstützung	17500 kg
A 900 C EW Litronic mit 2-Pkt. Abstützung	17600 kg

Greifertyp 8 B

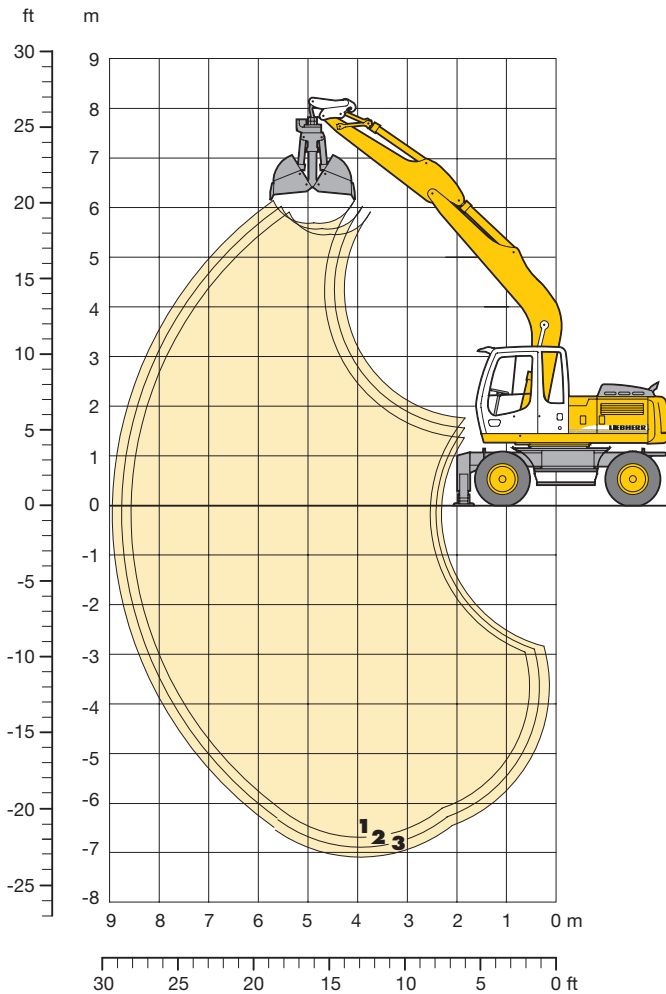
		ohne Auswerfer					mit Auswerfer			
		320	400	600	800	1000	320	400	600	800
Schalenbreite	mm	320	400	600	800	1000	320	400	600	800
Inhalt	m ³	0,17	0,22	0,30	0,40	0,80	0,17	0,22	0,30	0,40
max. zul. Materialgewicht	t/m ³	1,8	1,8	1,8	1,8	1,2	1,8	1,8	1,8	1,8
Gewicht des hydraulisch drehbaren Greifers	kg	710	750	750	800	900	760	810	830	890
Die Standsicherheit ist nach ISO 10567 bis zur folgenden Stiellänge gegeben:										
nicht abgestützt	m	2,65	2,65	2,65	2,45	–	2,65	2,65	2,65	2,25
Schild, abgestützt	m	2,65	2,65	2,65	2,65	–	2,65	2,65	2,65	2,65
2-Pkt., abgestützt	m	2,65	2,65	2,65	2,65	2,45	2,65	2,65	2,65	2,65
Schild + 2-Pkt., abgestützt	m	2,65	2,65	2,65	2,65	2,45	2,65	2,65	2,65	2,65
EW nicht abgestützt	m	2,65	2,65	2,65	2,65	–	2,65	2,65	2,65	2,65
EW Schild, abgestützt	m	2,65	2,65	2,65	2,65	2,45	2,65	2,65	2,65	2,65
EW 2-Pkt., abgestützt	m	2,65	2,65	2,65	2,65	2,45	2,65	2,65	2,65	2,65

Greifertyp 10 B

		ohne Auswerfer					mit Auswerfer			
		320	400	600	800	1000	320	400	600	800
Schalenbreite	mm	320	400	600	800	1000	320	400	600	800
Inhalt	m ³	0,17	0,22	0,35	0,45	0,60	0,17	0,22	0,35	0,45
max. zul. Materialgewicht	t/m ³	1,8	1,8	1,8	1,8	1,8	1,8	1,8	1,8	1,8
Gewicht des hydraulisch drehbaren Greifers	kg	770	820	860	910	970	820	880	950	1010
Die Standsicherheit ist nach ISO 10567 bis zur folgenden Stiellänge gegeben:										
nicht abgestützt	m	2,65	2,65	2,45	–	–	2,65	2,65	2,25	–
Schild, abgestützt	m	2,65	2,65	2,65	2,45	–	2,65	2,65	2,65	–
2-Pkt., abgestützt	m	2,65	2,65	2,65	2,65	2,25	2,65	2,65	2,65	2,65
Schild + 2-Pkt., abgestützt	m	2,65	2,65	2,65	2,65	2,25	2,65	2,65	2,65	2,65
EW nicht abgestützt	m	2,65	2,65	2,65	2,25	–	2,65	2,65	2,65	–
EW Schild, abgestützt	m	2,65	2,65	2,65	2,65	–	2,65	2,65	2,65	2,65
EW 2-Pkt., abgestützt	m	2,65	2,65	2,65	2,65	2,25	2,65	2,65	2,65	2,65

Greifer-Ausrüstung

mit Monoblockausleger 5,00 m/5,00 m mit HD-Ballast



Grabkurven		1	2	3
Löffelstiellänge	m	2,25	2,45	2,65
Max. Grabtiefe	m	6,70	6,90	7,10
Max. Reichweite auf Grundniveau	m	8,60	8,80	9,00
Max. Ausschütthöhe	m	5,45	5,60	5,70

Greifertyp	8 B	10 B
Max. Greiferschließkraft	52 kN (5,3 t)	73 kN (7,4 t)
Max. Drehmoment des hydr. Drehantriebes	1,40 kNm	1,76 kNm

Dienstgewicht

Das Dienstgewicht beinhaltet das Grundgerät mit 8-fach Bereifung und Zwischenringen, Monoblockausleger 5,00 m/5,00 m mit HD-Ballast, Löffelstiel 2,25 m, SW-Adapter 33 und Greifertyp 10 B/ 0,45 m³.

Unterwagenvarianten	Gewicht	
		HD
A 900 C Litronic [®] mit Schildabstützung	16600 kg	17000 kg
A 900 C Litronic [®] mit 2-Pkt. Abstützung	16700 kg	17050 kg
A 900 C Litronic [®] mit Schild + 2-Pkt. Abstützung	17500 kg	17900 kg
A 900 C EW Litronic [®] mit Schildabstützung	16700 kg	17100 kg
A 900 C EW Litronic [®] mit 2-Pkt. Abstützung	16800 kg	17200 kg

Greifertyp 8 B

ohne Auswerfer

mit Auswerfer

Schalenbreite	mm	320	400	600	800	1000	320	400	600	800
Inhalt	m ³	0,17	0,22	0,30	0,40	0,80	0,17	0,22	0,30	0,40
max. zul. Materialgewicht	t/m ³	1,8	1,8	1,8	1,8	1,2	1,8	1,8	1,8	1,8
Gewicht des hydraulisch drehbaren Greifers	kg	710	750	750	800	900	760	810	830	890
Die Standsicherheit ist nach ISO 10567 bis zur folgenden Stiellänge gegeben:										
nicht abgestützt	m	2,65	2,65	2,65	2,65	-	2,65	2,65	2,65	2,25
Schild, abgestützt	m	2,65	2,65	2,65	2,65	2,25	2,65	2,65	2,65	2,65
2-Pkt., abgestützt	m	2,65	2,65	2,65	2,65	2,65	2,65	2,65	2,65	2,65
Schild + 2-Pkt., abgestützt	m	2,65	2,65	2,65	2,65	2,65	2,65	2,65	2,65	2,65
EW nicht abgestützt	m	2,65	2,65	2,65	2,65	-	2,65	2,65	2,65	2,65
EW Schild, abgestützt	m	2,65	2,65	2,65	2,65	2,65	2,65	2,65	2,65	2,65
EW 2-Pkt., abgestützt	m	2,65	2,65	2,65	2,65	2,65	2,65	2,65	2,65	2,65

Greifertyp 10 B

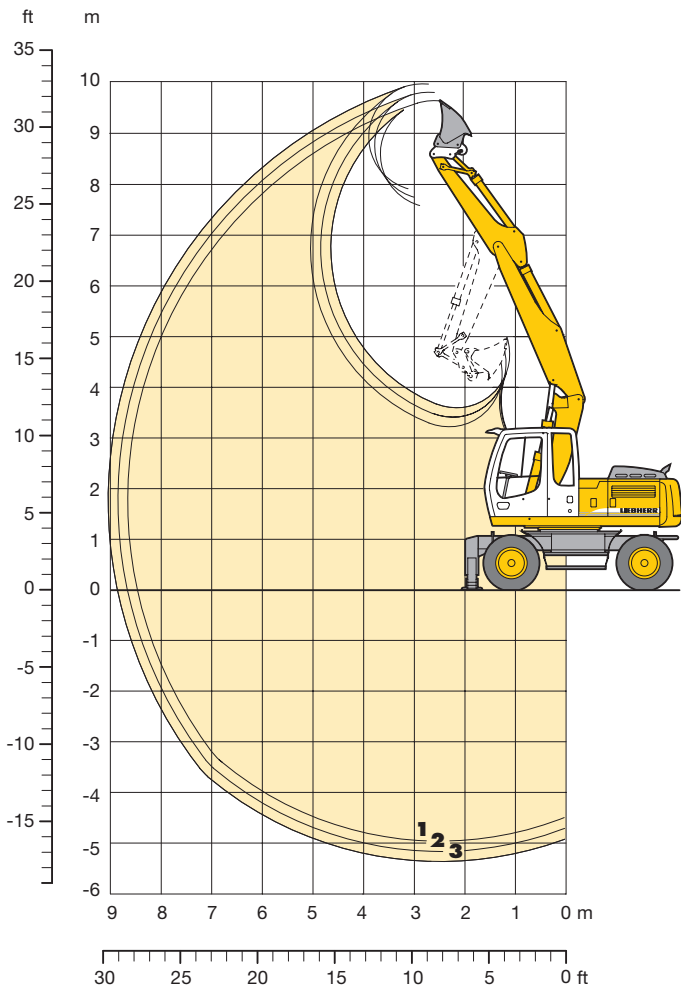
ohne Auswerfer

mit Auswerfer

Schalenbreite	mm	320	400	600	800	1000	320	400	600	800
Inhalt	m ³	0,17	0,22	0,35	0,45	0,60	0,17	0,22	0,35	0,45
max. zul. Materialgewicht	t/m ³	1,8	1,8	1,8	1,8	1,8	1,8	1,8	1,8	1,8
Gewicht des hydraulisch drehbaren Greifers	kg	770	820	860	910	970	820	880	950	1010
Die Standsicherheit ist nach ISO 10567 bis zur folgenden Stiellänge gegeben:										
nicht abgestützt	m	2,65	2,65	2,65	-	-	2,65	2,65	2,45	-
Schild, abgestützt	m	2,65	2,65	2,65	2,65	-	2,65	2,65	2,65	2,25
2-Pkt., abgestützt	m	2,65	2,65	2,65	2,65	2,45	2,65	2,65	2,65	2,65
Schild + 2-Pkt., abgestützt	m	2,65	2,65	2,65	2,65	2,45	2,65	2,65	2,65	2,65
EW nicht abgestützt	m	2,65	2,65	2,65	2,45	-	2,65	2,65	2,65	2,25
EW Schild, abgestützt	m	2,65	2,65	2,65	2,65	2,25	2,65	2,65	2,65	2,65
EW 2-Pkt., abgestützt	m	2,65	2,65	2,65	2,65	2,45	2,65	2,65	2,65	2,65

Grabenräumlöffel-Ausrüstung

mit Ausleger hydr. verstellbar 3,40 m



Grabkurven

		1	2	3
Löffelstiellänge	m	2,25	2,45	2,65
Max. Grabtiefe	m	4,95	5,15	5,35
Max. Reichweite auf Grundniveau	m	8,40	8,60	8,80
Max. Ausschütthöhe	m	7,60	7,75	7,90
Max. Reichhöhe	m	9,65	9,80	10,00

Dienstgewicht

Das Dienstgewicht beinhaltet das Grundgerät mit 8-fach Bereifung und Zwischenringen, Ausleger hydr. verstellbar 3,40 m, Löffelstiel 2,25 m, SW-Adapter 33 und Grabenräumlöffel 2000 mm/0,50 m³.

Unterwagenvarianten	Gewicht
A 900 C Litronic mit Schildabstützung	16450 kg
A 900 C Litronic mit 2-Pkt. Abstützung	16550 kg
A 900 C Litronic mit Schild + 2-Pkt. Abstützung	17400 kg
A 900 C EW Litronic mit Schildabstützung	16550 kg
A 900 C EW Litronic mit 2-Pkt. Abstützung	16650 kg

Grabenräumlöffel

2 x 50° schwenkbar

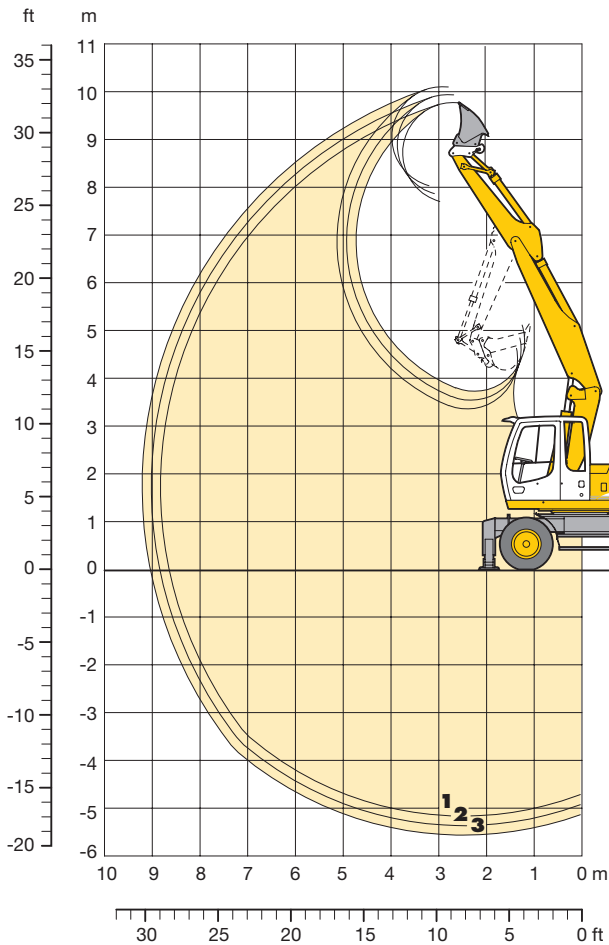
Schnittbreite	mm	1700	2000 ¹⁾	2000	1600	2000	2000
Inhalt nach ISO 7451*	m ³	0,30	0,50	0,65	0,80	0,50	0,70
max. zul. Materialgewicht	t/m ³	1,8	1,8	1,8	1,2	1,8	1,6
Löffelgewicht	kg	280	330	360	780	650	775
Die Standsicherheit ist nach ISO 10567 bis zur folgenden Stiellänge gegeben:							
nicht abgestützt	m	2,65	2,65	2,45	–	2,25	–
Schild, abgestützt	m	2,65	2,65	2,65	2,25	2,65	–
2-Pkt., abgestützt	m	2,65	2,65	2,65	2,65	2,65	2,45
Schild + 2-Pkt., abgestützt	m	2,65	2,65	2,65	2,65	2,65	2,45
EW nicht abgestützt	m	2,65	2,65	2,65	2,25	2,65	–
EW Schild, abgestützt	m	2,65	2,65	2,65	2,65	2,65	2,45
EW 2-Pkt., abgestützt	m	2,65	2,65	2,65	2,65	2,65	2,45

* vergleichbar mit SAE (gehäuft)

¹⁾ Grabenräumlöffel für kleine Grabensohle

Grabenräumlöffel-Ausrüstung

mit Ausleger hydr. verstellbar 3,60 m mit HD-Ballast



Grabkurven

		1	2	3
Löffelstiellänge	m	2,25	2,45	2,65
Max. Grabtiefe	m	5,15	5,35	5,55
Max. Reichweite auf Grundniveau	m	8,60	8,80	9,00
Max. Ausschütthöhe	m	7,75	7,90	8,10
Max. Reichhöhe	m	9,80	10,00	10,15

Dienstgewicht

Das Dienstgewicht beinhaltet das Grundgerät mit 8-fach Bereifung und Zwischenringen, Ausleger hydr. verstellbar 3,60 m mit HD-Ballast, Löffelstiel 2,25 m, SW-Adapter 33 und Grabenräumlöffel 2000 mm/ 0,50 m³.

Unterwagenvarianten	Gewicht
A 900 C Litronic [®] mit Schildabstützung	16800 kg
A 900 C Litronic [®] mit 2-Pkt. Abstützung	16900 kg
A 900 C Litronic [®] mit Schild + 2-Pkt. Abstützung	17750 kg
A 900 C EW Litronic [®] mit Schildabstützung	16900 kg
A 900 C EW Litronic [®] mit 2-Pkt. Abstützung	17000 kg

Grabenräumlöffel

2 x 50° schwenkbar

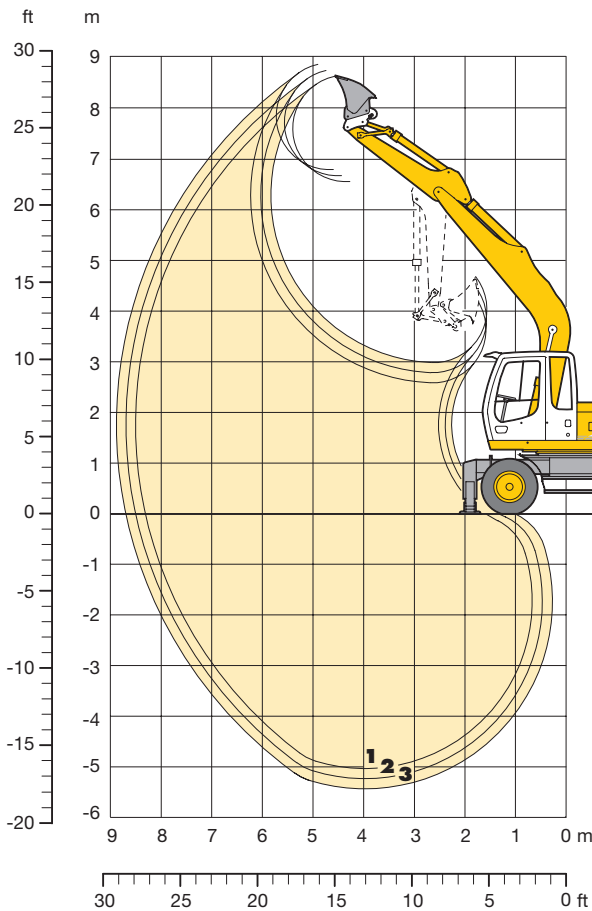
Schnittbreite	mm	1700	2000 ¹⁾	2000	1600	2000	2000
Inhalt nach ISO 7451*	m ³	0,30	0,50	0,65	0,80	0,50	0,70
max. zul. Materialgewicht	t/m ³	1,8	1,8	1,8	1,2	1,8	1,6
Löffelgewicht	kg	280	330	360	780	650	775
Die Standsicherheit ist nach ISO 10567 bis zur folgenden Stiellänge gegeben:							
nicht abgestützt	m	2,65	2,65	2,45	–	2,45	–
Schild, abgestützt	m	2,65	2,65	2,65	2,25	2,65	–
2-Pkt., abgestützt	m	2,65	2,65	2,65	2,65	2,65	2,45
Schild + 2-Pkt., abgestützt	m	2,65	2,65	2,65	2,65	2,65	2,45
EW nicht abgestützt	m	2,65	2,65	2,65	2,25	2,65	–
EW Schild, abgestützt	m	2,65	2,65	2,65	2,65	2,65	2,45
EW 2-Pkt., abgestützt	m	2,65	2,65	2,65	2,65	2,65	2,45

* vergleichbar mit SAE (gehäuft)

¹⁾ Grabenräumlöffel für kleine Grabensohle

Grabenräumlöffel-Ausrüstung

mit Monoblockausleger 5,00 m/5,00 m mit HD-Ballast



Grabkurven

		1	2	3
Löffelstielänge	m	2,25	2,45	2,65
Max. Grabtiefe	m	5,00	5,20	5,40
Max. Reichweite auf Grundniveau	m	8,30	8,50	8,70
Max. Ausschütthöhe	m	6,55	6,70	6,85
Max. Reichhöhe	m	8,65	8,75	8,90

Dienstgewicht

Das Dienstgewicht beinhaltet das Grundgerät mit 8-fach Bereifung und Zwischenringen, Monoblockausleger 5,00 m/5,00 m mit HD-Ballast, Löffelstiel 2,25 m, SW-Adapter 33 und Grabenräumlöffel 2000 mm/0,50 m³.

Untergewagenvarianten	Gewicht	
		HD
A 900 C Litronic mit Schildabstützung	16000 kg	16400 kg
A 900 C Litronic mit 2-Pkt. Abstützung	16100 kg	16500 kg
A 900 C Litronic mit Schild + 2-Pkt. Abstützung	16950 kg	17350 kg
A 900 C EW Litronic mit Schildabstützung	16100 kg	16500 kg
A 900 C EW Litronic mit 2-Pkt. Abstützung	16200 kg	16600 kg

Grabenräumlöffel

2 x 50° schwenkbar

Schnittbreite	mm	1700	2000 ¹⁾	2000	1600	2000	2000
Inhalt nach ISO 7451*	m ³	0,30	0,50	0,65	0,80	0,50	0,70
max. zul. Materialgewicht	t/m ³	1,8	1,8	1,8	1,2	1,8	1,6
Löffelgewicht	kg	280	330	360	780	650	775
Die Standsicherheit ist nach ISO 10567 bis zur folgenden Stiellänge gegeben:							
nicht abgestützt	m	2,65	2,65	2,45	–	2,25	–
Schild, abgestützt	m	2,65	2,65	2,65	2,25	2,65	–
2-Pkt., abgestützt	m	2,65	2,65	2,65	2,65	2,65	2,45
Schild + 2-Pkt., abgestützt	m	2,65	2,65	2,65	2,65	2,65	2,45
EW nicht abgestützt	m	2,65	2,65	2,65	2,25	2,65	–
EW Schild, abgestützt	m	2,65	2,65	2,65	2,65	2,65	2,45
EW 2-Pkt., abgestützt	m	2,65	2,65	2,65	2,65	2,65	2,45

Grabenräumlöffel mit HD-Ballast

2 x 50° schwenkbar

Schnittbreite	mm	1700	2000 ¹⁾	2000	1600	2000	2000
Inhalt nach ISO 7451*	m ³	0,30	0,50	0,65	0,80	0,50	0,70
max. zul. Materialgewicht	t/m ³	1,8	1,8	1,8	1,2	1,8	1,6
Löffelgewicht	kg	280	330	360	780	650	775
Die Standsicherheit ist nach ISO 10567 bis zur folgenden Stiellänge gegeben:							
nicht abgestützt	m	2,65	2,65	2,65	2,25	2,65	–
Schild, abgestützt	m	2,65	2,65	2,65	2,65	2,65	2,25
2-Pkt., abgestützt	m	2,65	2,65	2,65	2,65	2,65	2,45
Schild + 2-Pkt., abgestützt	m	2,65	2,65	2,65	2,65	2,65	2,45
EW nicht abgestützt	m	2,65	2,65	2,65	2,65	2,65	2,25
EW Schild, abgestützt	m	2,65	2,65	2,65	2,65	2,65	2,45
EW 2-Pkt., abgestützt	m	2,65	2,65	2,65	2,65	2,65	2,45

* vergleichbar mit SAE (gehäuft)

¹⁾ Grabenräumlöffel für kleine Grabensohle

Ausstattung



Unterwagen

	S	O
2-Kreis-Bremse mit Druckspeicher	•	
Breitreifen		•
Fahrmotorschutz		•
Greifer-Einhängebügel bei einseitiger Abstützung	•	
Kriechgang schaltbar von Kabine	•	
Neureifen	•	
Parkbremse wartungsfrei im Fahrwerksgetriebe	•	
Pratzenabstützung einzeln ansteuerbar		•
Reifenvarianten		•
Rohrbruchsicherung an Abstützzy lindern	•	
Servolenkung – proportional mit Notlenkeigenschaft	•	
Sonderlackierung		•
Werkzeugkasten abschließbar		
Werkzeugkasten abschließbar, beidseitig	•	
Werkzeugkasten abschließbar, zusätzlich		
Zweigan-Lastschaltgetriebe	•	



Oberwagen

	S	O
Betankungspumpe elektrisch		•
Feststellbremse im Schwenkwerk wartungsfrei	•	
Handläufe, Antirutschbeläge	•	
Haupttrennschalter für Elektroanlage	•	
Motorabdeckklappe mit Gasfeder	•	
Pedalbetätigte Positionierschwenkbremse		•
Rückfahrwarneinrichtung		
Schalldämmung	•	
Sonderlackierung		•
Verriegelung Ober-/Unterwagen	•	
Wartungsfreie HD-Batterien	•	
Werkzeugausrüstung erweitert		•
Werkzeugraum abschließbar	•	
Werkzeugsatz	•	



Hydraulik

	S	O
Absperrventil zwischen Hydrauliktank und Pumpe	•	
Anbausatz Drehantrieb	•	
Druckabschneidung	•	
Druckprüfanschlüsse für Hydraulik	•	
Druckspeicher für kontrolliertes Absenken der Ausrüstung bei abgeschaltetem Motor	•	
Filter mit integriertem Feinfilterbereich (5 µm)	•	
Grenzlastregelung elektronisch	•	
Leistungsanpassung stufenlos	•	
Minimalhubregelung	•	
Mode-Schaltung mit beliebiger Zwischenstellung	•	
Nebenstromfilter		•
Öle umweltfreundlich		•
Summenleistungsregelung		•
Summenschalung		•
Zusatzsteuerkreise		•



Motor

	S	O
Abgasturbolader	•	
Direkteinspritzung	•	
Kaltstartanlage		•
Leerlaufautomatik sensorgesteuert	•	
Trockenluftfilter mit Vorabscheider, Haupt- und Sicherheitselement	•	



Fahrerkabine

	S	O
Ablagefach	•	
Anzeigen für Motorbetriebszustand	•	
Betriebsstunden-Anzeige zusätzlich von außen einsehbar	•	
Dachfenster	•	
Dachluke allseitig aufstellbar		
Fahrersitz 6-fach verstellbar	•	
Fahrersitz luftgefedert mit Kopfstütze und Heizung		•
Fahrersitz unabhängig oder zusammen mit Konsolen verstellbar	•	
Feuerlöscher		•
Fußmatte herausnehmbar	•	
Innenbeleuchtung	•	
Innenrückspiegel	•	
Kabinenheizung mit Defrosteranlage	•	
Kleiderhaken	•	
Klimaanlage	•	
Kühlbox elektrisch		•
Lenksäule verstellbar	•	
Panzerglasfrontscheibe (nicht ausstellbar)		•
Radioanlage		•
Radioeinbauvorbereitung		•
Regenschutz über Frontscheibe	•	
Rundumkennleuchte		•
Scheiben rundum getönt	•	
Schiebefenster in Tür	•	
Signal optisch und akustisch bei ausgefahrener Pratzenabstützung		•
Standheizung		•
Sonnenblende	•	
Sonnenrollo	•	
Wegfahrsperr elektronisch		•
Wisch-Waschanlage	•	
Zigarettenanzünder und Aschenbecher	•	
Zusatzscheinwerfer		•



Ausrüstung

	S	O
Arbeitsscheinwerfer am Ausleger	•	
Grundarm-Knickgelenk		
Hydraulikleitungen für Greiferbetrieb auf den Löffelstielen	•	
Lagerstellen abgedichtet	•	
Lasthaken mit Sicherheitslasche an Tieflöffel	•	
Liebherr-Greiferprogramm		•
Likufix	•	
Rohrbruchsicherungen Hubzylinder	•	
Rohrbruchsicherungen Stielzylinder	•	
SAE-Flanschverbindungen in allen Hochdruckleitungen		
Schlauchschnellkupplungen an Greiferleitung	•	
Schmierstellen zusammengefaßt	•	
Schnellwechselladep adapter mechanisch oder hydraulisch		•
Sonderlackierung	•	
Spezial- und Sondergrabgefäße		•
Überlastwarneinrichtung		•
Umschaltventil Löffel-/Greiferhydraulik	•	
Verbindungs laschenarretierung bei Greiferbetrieb	•	
Y-Abdichtung zwischen Tieflöffel und Stiel		
Zylinder-Endlagendämpfung	•	

S = Standard, O = Option

Ausrüstungs- und Anbauteile fremder Fabrikate dürfen ohne Abstimmung mit Liebherr nicht ein- oder angebaut werden.

Liebherr-Hydraulikbagger GmbH

D-88457 Kirchdorf/Iller

+49 (0)7354 80-0, Fax +49 (0)7354 80-72 94

www.liebherr.com, E-Mail: info@lhb.liebherr.com