

Technische Beschreibung Hydraulikbagger

R 984 C
Litronic®

Einsatzgewicht mit Tieflöffel-Ausrüstung 118,6 - 123,4 t
Einsatzgewicht mit Klappschaufel-Ausrüstung 123,1 - 125,0 t
Motorleistung 504 kW (685 PS)
Tieflöffel-Inhalt 2,90 - 10,00 m³
Klappschaufel-Inhalt 5,70 - 10,50 m³

LIEBHERR

Technische Daten



Motor

Leistung nach ISO 9249	523 kW (710 PS) bei 2100 min ⁻¹ reduziert auf 504 kW (685 PS) bei 1800 min ⁻¹
Motortyp	Cummins-QSK-19 C 750
Bauart	6-Zylinder-Reihe-Motor
Bohrung/Hub	159/159 mm
Hubraum	18,9 l
Arbeitsverfahren	4-Takt-Diesel Direkteinspritzung Abgasturbolader emissionsoptimiert
Kühlsystem	Wasserkühlung
Luftfilter	Trockenluftfilter mit Vorabscheider, Haupt- und Sicherheitselement automatische Staubabsaugung
Kraftstofftank-Inhalt	1585 l
serienmäßig	sensorgesteuerte Leerlaufautomatik
Elektrische Anlage	
Betriebsspannung	24 V
Batterie	2 x 144 Ah/12 V
Starter	24 V/9,0 kW
Generator	Drehstrom 24 V/100 A



Hydraulikanlage

Hydraulikpumpen	
f. Ausrüst. u. Fahrw.	3 Liebherr-Verstellpumpen in Schrägscheibenbauart
Fördermenge max.	3 x 472 l/min.
Betriebsdruck max.	320 bar
Pumpenansteuerung	elektro-hydraulisch, mit elektronischer Grenzlastregelung, Druckabschneidung, Bedarfsstromsteuerung
Hydraulikpumpe für Schwenkwerk	reversierbare Schrägscheiben-Verstellpumpe, geschlossener Kreislauf
Fördermenge max.	403 l/min.
Betriebsdruck max.	340 bar
Hydrauliktank-Inhalt	880 l
Hydrauliksystem-Inhalt	1660 l
Filterung	2 Filter im Rücklauf mit integriertem Feinstfilterbereich (5 µm), je 1 Hochdruckfilter pro Arbeitspumpe
Kühlung	Kompaktkühler, bestehend aus Kühleinheit für Wasser, Hydrauliköl und Ladeluft und hydrostatisch getriebener Lüfter
MODE-Schaltung	Anpassung der Motorleistung und der Hydraulik über einen Mode-Vorwahlschalter an die jeweiligen Einsatzbedingungen
LIFT	für Lasthebearbeiten
FINE	für Präzisionsarbeiten durch sehr feinfühligere Bewegungen
ECO	für besonders wirtschaftliches und umweltfreundliches Arbeiten
POWER	für max. Grableistung und schwere Einsätze
Drehzahleinstellung	stufenlose Anpassung der Motorleistung über die Drehzahl bei jedem vorgewählten Mode
Zusatzfunktionsmenü	4 fest einstellbare Fördermengen für optionale Anbaugeräte



Steuerung

Energieverteilung	über Steuerschieber in Blockbauweise mit integrierten Sicherheitsventilen
Summenschaltung Geschlossener Kreislauf	auf Ausleger Stiel und Kippzylinder für Oberwagen-Schwenkwerk
Betätigung	
Ausrüstung und Schwenkwerk	– mit proportional wirkenden Kreuzschaltthebeln
Fahrwerk	– mit proportional wirkenden Fußpedalen, oder mittels einsteckbarer Hebel
Zusatzfunktionen	über Kippshalter oder proportional wirkende Fußpedale



Schwenkwerk

Antrieb	Schrägscheibenölmotor
Getriebe	Liebherr-Kompakt-Planetengetriebe
Drehkranz	Liebherr, innenverzahnter, abgedichteter einreihiger Kugeldrehkranz
Schwenkgeschwindigkeit	0–5,2 min ⁻¹ stufenlos
Schwenkmoment	390 kNm
Feststellbremse	nasse Lamellen (negativ wirkend)
Option	pedalbetätigte Positionierbremse



Drehbühne

Bauart	verwindungssteife Stahlkonstruktion
Aufnahme Ausrüstung	parallel durchgehende Längsträger
Laufsteg	auf beiden Seiten



Fahrerkabine

Kabine	Profile und in Tiefziehtechnik, elastisch gelagert, schalldämmend, getönte Scheiben. Frontscheibe in Panzerglas, Tür mit Schiebefenster
Fahrersitz	schwingungsgedämpft, auf das Fahrergewicht einstellbar, 6-fach verstellbar mit aufsteckbarer Kopfstütze
Steuerung	eingebaut in die zum Fahrersitz verstellbaren Bedienungskonsolen
Überwachung	menügeführte Abfrage der aktuellen Betriebszustände über LCD-Display. Automatische Überwachung, Anzeige, Warnung (akustisch und optisch) und Speicherung von abweichenden Betriebszuständen wie z. B. Motorüberhitzung, zu niedriger Motoröl Druck oder Hydraulikölstand
Klimatisierung	serienmäßige automatische Klimaanlage, kombiniertes Kühl-Heizaggregat, zusätzlich Staubfilter im Frisch- und Umluftkreislauf



Unterwagen

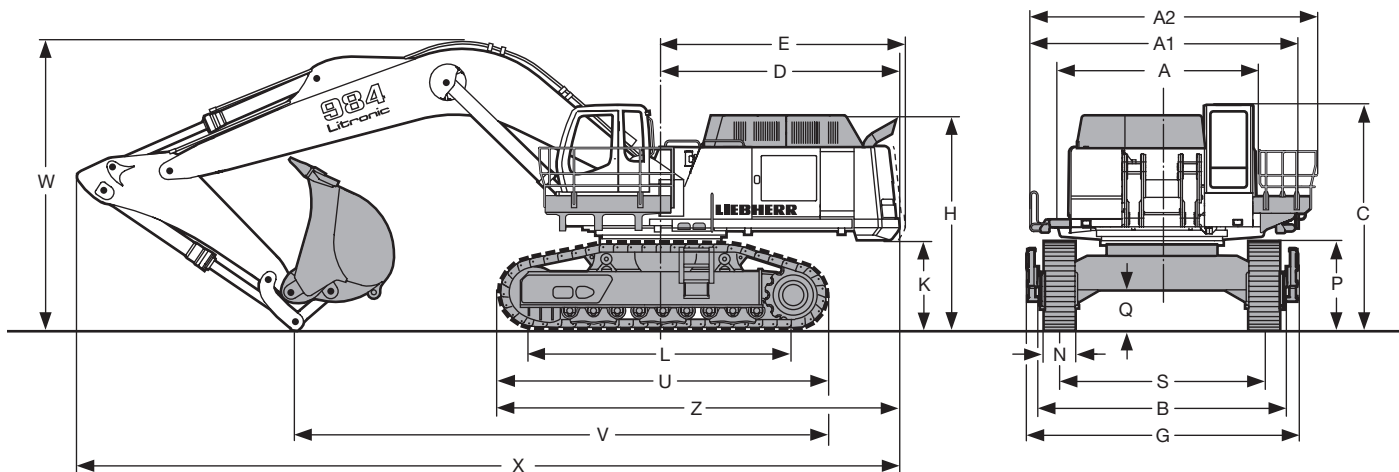
Variante HD	schwere Ausführung
Antrieb	Liebherr-Schrägscheibenölmotor
Getriebe	Liebherr-Planetengetriebe
Fahrgeschwindigkeit	0–2,9 km/h
Zugkraft max.	872 kN
Laufwerk	wartungsfrei, Kettenteilung 280 mm
Laufrollen/Stützrollen	9/2
Bodenplatten	2-Steg
Feststellbremsen	nasse Lamellen (negativ wirkend)
Bremsventile	in Steuerschieber integriert



Arbeitsausrüstung

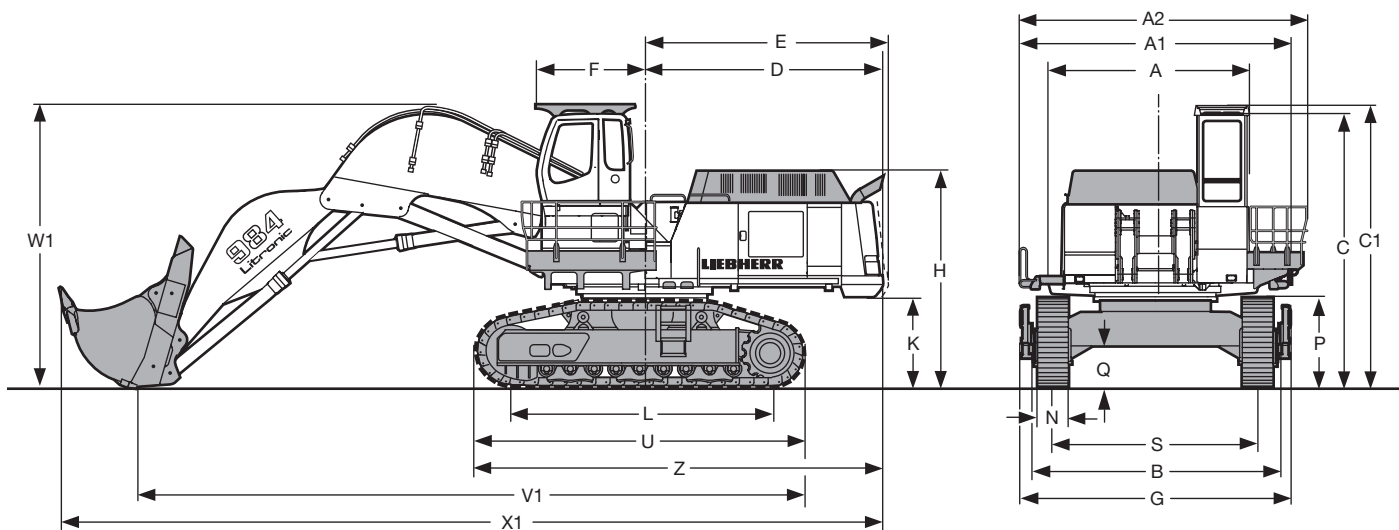
Bauart	Kastenbauweise, Kombination von hochfesten Stahlblechen und Stahlgußteilen
Hydraulikzylinder	Liebherr-Zylinder mit Spezialdichtungs- und Führungssystem sowie Endlagendämpfung
Lagerstellen	abgedichtet und wartungsfrei
Lagerstellen Löffel/Stiel, Löffel/Verbindungsflasche	O-Ring abgedichtet, komplett geschlossen
Schmierung	Lincoln „Centromatic“ Schmieranlage automatisch für Ausrüstung und Drehkranz
Hydraulikverbindungen	Leitungs- und Schlaucharmaturen in SAE-Flanschausführung
Tiefelöffel	serienmäßig mit 27-t-Lastöse

Abmessungen



	mm		
A	4050		
A1	5260		
A2	5690		
C	4455		
D	4690		
E	4805		
H	4235		
K	1830		
L	5055		
P	1745		
Q	860		
S	4000		
U	6471		
N	500	600	750
B	4830	4830	4830
G	5290	5290	5290
Z	7980		

	Löffel- stiel- länge	Monoblock- ausleger 7,80 m	Monoblock- ausleger 9,20 m	Monoblock- ausleger 11,00 m
	m	mm	mm	mm
V	3,40	8800	10550	-
	4,50	8500	10250	12150
	5,60	-	10150	11900
	6,80	-	8350	10000
W	3,40	5650	5850	-
	4,50	6300	6250	6650
	5,60	-	6950	7000
	6,80	-	7950	7750
X	3,40	14850	16250	-
	4,50	14300	15650	17400
	5,60	-	15400	17200
	6,80	-	14700	16750

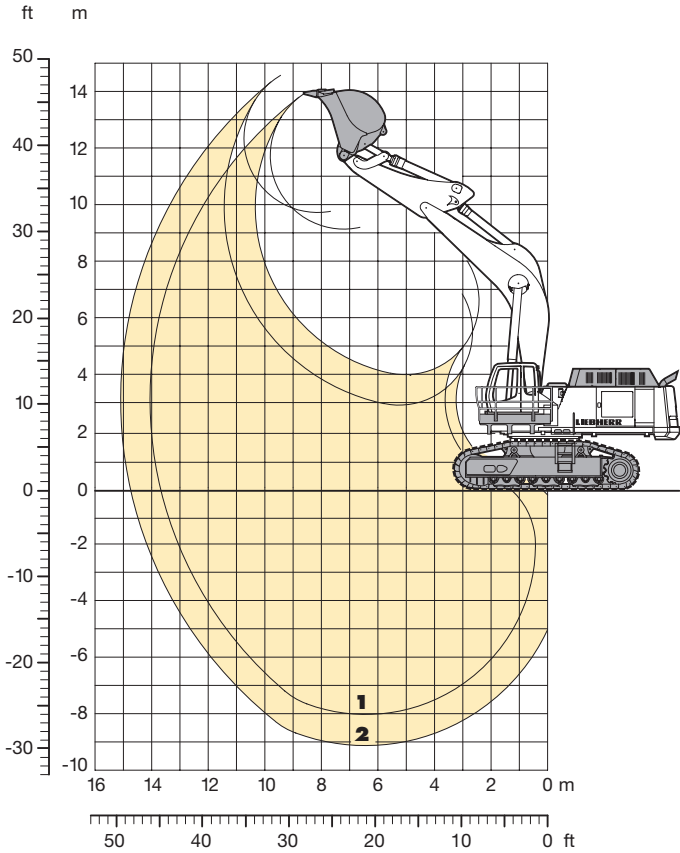


	mm		
A	4050		
A1	5260		
A2	5690		
C	5255		
C1	5430		
D	4690		
E	4805		
F	2075		
H	4235		
K	1830		
L	5055		

	mm		
P	1745		
Q	860		
S	4000		
U	6471		
Z	7980		
N	500	600	750
B	4830	4830	4830
G	5290	5290	5290
V1	12600		
W1	5400		
X1	15500		

Tieflöffel-Ausrüstung

mit Monoblockausleger 7,80 m



Grabkurven

		1	2
Löffelstiellänge	m	3,40	4,50
Max. Grabtiefe	m	7,95	9,05
Max. Reichweite auf Grundniveau	m	13,70	14,75
Max. Ausschütthöhe	m	9,20	9,80
Max. Reichhöhe	m	14,00	14,65
Reißkraft SAE	kN	416	346
	t	42,4	35,3
Reißkraft ISO	kN	437	367
	t	46,6	37,4
Losbrechkraft SAE	kN	550	550
	t	56,1	56,1
Losbrechkraft ISO	kN	590	590
	t	60,2	60,2

Dienstgewicht und Bodenbelastung

Das Dienstgewicht beinhaltet den Lieferumfang Grundgerät, Monoblockausleger 7,80 m und Löffelstiel 3,40 m und Tieflöffel mit 7,00 m³ Inhalt.

Unterwagenvarianten		HD	
Bodenplatten Breite	mm	600	750
Gewicht	kg	118600	119800
Bodenbelastung	kg/cm ²	1,78	1,44

Tieflöffel

Schnittbreite	mm	1600 ¹⁾	1900 ²⁾	1800 ¹⁾	2100 ²⁾	2000 ¹⁾	2300 ²⁾	2200 ¹⁾	2400 ¹⁾	2600 ³⁾	2800 ³⁾	2800 ⁴⁾
Inhalt nach ISO 7451	m ³	4,70	5,20	5,50	6,00	6,20	6,70	7,00	7,70	8,50	9,30	10,00
Gewicht	kg	4970	6200	5280	6680	5700	7030	6050	6310	6650	6800	6540
Spez. Gewicht des Grabgutes												
mit Stiel 3,40 m	t/m ³	–	2,20	2,20	2,00	2,00	1,80	1,80	1,65	1,50	1,35	1,20
mit Stiel 4,50 m	t/m ³	2,20	2,00	2,00	1,80	1,80	1,65	1,65	1,50	1,35	1,20	–

¹⁾ Grabtieflöffel mit Zähnen Größe V 69 SD (einzusetzen bis Bodenklasse 5, nach VOB, Teil C, DIN 18300)

²⁾ Felstieflöffel in HD-Ausführung mit Zähnen Größe V 71 SD (einzusetzen ab Bodenklasse 6, nach VOB, Teil C DIN 18300)

³⁾ Grabtieflöffel für Schüttgut mit Zähnen Größe V 61 SYL

⁴⁾ Kohletieflöffel, mit Zähnen Größe 25

Tragfähigkeit

mit Monoblockausleger 7,80 m

Stiel 3,40 m

Höhe (m)	Ausladung (m)									
	4,5	6,0	7,5	9,0	10,5	12,0	13,5	15,0	16,5	18,0
12,0										
10,5										
9,0				15,5# (15,5#)	14,4# (14,4#)					
7,5				16,3# (16,3#)	14,8# (14,8#)					
6,0			20,4# (20,4#)	17,5# (17,5#)	15,4# (15,4#)					
4,5	43,3# (43,3#)	29,6# (29,6#)	22,9# (22,9#)	18,9# (18,9#)	16,2# (16,2#)	13,9 (14,4#)				
3,0		33,5# (33,5#)	25,1# (25,1#)	20,2# (20,2#)	17,0# (17,0#)	13,4 (14,7#)				
1,5	23,7# (23,7#)	35,8# (35,8#)	26,8# (26,8#)	21,2# (21,2#)	16,4 (17,5#)	12,9 (14,8#)				
0	29,7# (29,7#)	36,2# (36,2#)	27,3 (27,4#)	20,4 (21,7#)	15,8 (17,7#)					
- 1,5	39,2# (39,2#)	35,0# (35,0#)	26,6 (26,9#)	19,9 (21,3#)	15,5 (17,0#)					
- 3,0	42,4# (42,4#)	32,2# (32,2#)	25,0# (25,0#)	19,7# (19,7#)						
- 4,5	35,3# (35,3#)	27,5# (27,5#)	21,5# (21,5#)	16,3# (16,3#)						
- 6,0	24,9# (24,9#)	19,9# (19,9#)	14,8# (14,8#)							
- 7,5										
- 9,0										
- 10,5										
- 12,0										

Stiel 4,50 m

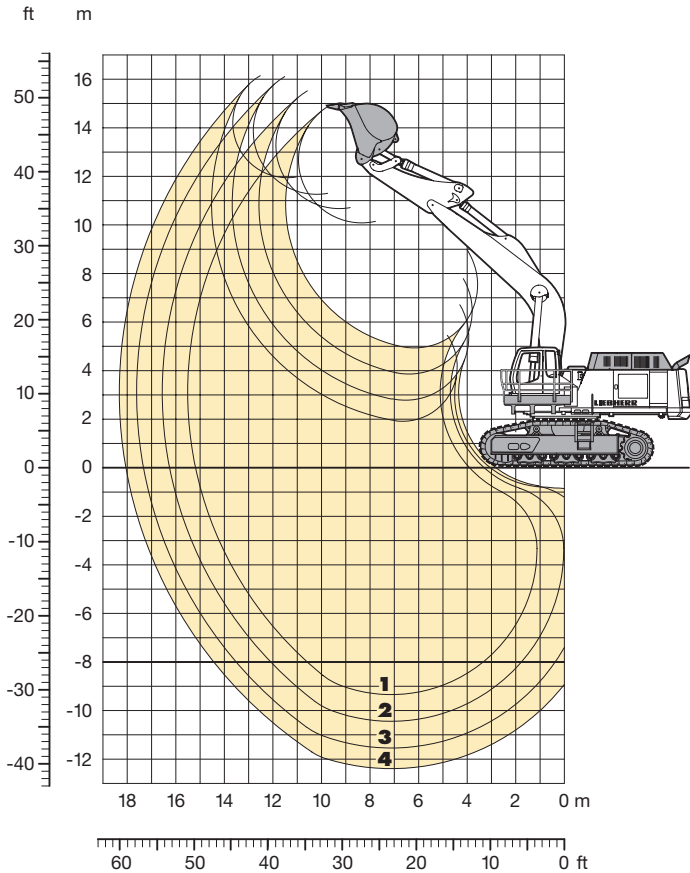
Höhe (m)	Ausladung (m)									
	4,5	6,0	7,5	9,0	10,5	12,0	13,5	15,0	16,5	18,0
12,0										
10,5					11,6# (11,6#)					
9,0					12,2# (12,2#)					
7,5					12,6# (12,6#)	11,9# (11,9#)				
6,0				15,0# (15,0#)	13,4# (13,4#)	12,3# (12,3#)				
4,5			19,9# (19,9#)	16,6# (16,6#)	14,4# (14,4#)	12,8# (12,8#)				
3,0		30,1# (30,1#)	22,7# (22,7#)	18,3# (18,3#)	15,4# (15,4#)	13,4# (13,4#)				
1,5	29,5# (29,5#)	33,7# (33,7#)	25,0# (25,0#)	19,8# (19,8#)	16,3# (16,3#)	12,8 (13,8#)				
0	28,9# (28,9#)	35,5# (35,5#)	26,4# (26,4#)	20,5 (20,7#)	15,7 (16,9#)	12,2 (14,0#)				
- 1,5	34,1# (34,1#)	35,7# (35,7#)	26,5 (26,8#)	19,6 (21,0#)	15,1 (16,9#)	11,9 (13,6#)				
- 3,0	42,6# (42,6#)	34,2# (34,2#)	26,0 (26,0#)	19,2 (20,3#)	14,8 (16,1#)					
- 4,5	41,7# (41,7#)	30,9# (30,9#)	23,7# (23,7#)	18,4# (18,4#)	13,9# (13,9#)					
- 6,0	33,7# (33,7#)	25,5# (25,5#)	19,5# (19,5#)	14,4# (14,4#)						
- 7,5		16,6# (16,6#)	11,5# (11,5#)							
- 9,0										
- 10,5										
- 12,0										

Die Traglastwerte sind am Lasthaken des Tieflöffels in Tonnen (t) angegeben und auf festem, ebenem Untergrund 360° schwenkbar. Die Klammerwerte gelten in Längsrichtung des Unterwagens. Die Werte gelten für 600 mm breite 2-Steg-Bodenplatten. Gemäß ISO 10567 betragen diese 75 % der statischen Kippplast oder 87 % der hydraulischen Hubkraft (gekennzeichnet durch #). Die maximale Traglast an der Lastöse des Tieflöffels beträgt 27 t. Bei demontiertem Löffel (6,20 m³) erhöht sich die Traglast um 5700 kg und bei demontiertem Kippzylinder, Umlenkhebel und Verbindungsflasche um weitere 1900 kg. Die Tragfähigkeit des Gerätes wird durch die Stand-sicherheit, das Hubvermögen der hydraulischen Einrichtungen oder die maximal zulässige Traglast des Lasthakens begrenzt.

Für den Hebezeugbetrieb müssen Hydraulikbagger nach der Europäischen Norm EN 474-5 mit Rohrbruchsicherungen an den Hubzylindern und mit einer Überlastwarneinrichtung ausgerüstet sein.

Tieflöffel-Ausrüstung

mit Monoblockausleger 9,20 m



Grabkurven

		1	2	3	4*
Löffelstiellänge	m	3,40	4,50	5,60	6,80
Max. Grabtiefe	m	9,25	10,35	11,45	12,30
Max. Reichweite auf Grundniveau	m	15,20	16,25	17,35	18,10
Max. Ausschütthöhe	m	10,20	10,85	11,45	12,20
Max. Reichhöhe	m	15,00	15,70	16,35	16,40
Reißkraft SAE	kN	416	346	300	273
	t	42,4	35,3	30,6	27,8
Reißkraft ISO	kN	437	367	316	284
	t	46,6	37,4	37,4	29,0
Losbrechkraft SAE	kN	550	550	550	405
	t	56,1	56,1	56,1	41,3
Losbrechkraft ISO	kN	590	590	590	445
	t	60,2	60,2	60,2	45,4

* mit Stiel 6,80 m mit Grabgefäße R 974 B Litronic®

Dienstgewicht und Bodenbelastung

Das Dienstgewicht beinhaltet den Lieferumfang Grundgerät, Monoblockausleger 9,20 m und Löffelstiel 4,50 m und Tieflöffel mit 4,70 m³ Inhalt.

Unterwagenvarianten		HD	
Bodenplatten Breite	mm	600	750
Gewicht	kg	118800	120000
Bodenbelastung	kg/cm ²	1,78	1,44

Tieflöffel

Schnittbreite	mm	1300 ¹⁾	1300 ¹⁾	1400 ¹⁾	1600 ¹⁾	1800 ¹⁾	2000 ¹⁾	1350 ²⁾	1550 ²⁾	1750 ²⁾
Inhalt ISO 7451	m ³	2,90	3,50	3,90	4,70	5,50	6,20	2,70	3,20	3,80
Gewicht	kg	3720	4080	4530	4970	5280	5700	3060	3310	3610
Spez. Gewicht des Grabgutes										
mit Stiel 3,40 m	t/m ³	–	2,20	2,00	1,80	1,50	1,20	–	–	–
mit Stiel 4,50 m	t/m ³	2,20	2,00	1,80	1,50	1,20	–	–	–	–
mit Stiel 5,60 m	t/m ³	2,00	1,80	1,50	1,20	–	–	–	–	–
mit Stiel 6,80 m	t/m ³	–	–	–	–	–	–	1,80	1,50	1,50

¹⁾ Grabtieflöffel mit Zähnen Größe V 69 SD (einzusetzen bis Bodenklasse 5, nach VOB, Teil C, DIN 18300)

²⁾ Grabtieflöffel des Gerätes R 974 B Litronic® mit Zähnen Größe V 61 SD

Tragfähigkeit

mit Monoblockausleger 9,20 m

Stiel 3,40 m

Höhe (m)	Ausladung (m)									
	4,5	6,0	7,5	9,0	10,5	12,0	13,5	15,0	16,5	18,0
12,0										
10,5					12,2# (12,2#)					
9,0					12,5# (12,5#)	11,7# (11,7#)				
7,5				14,8# (14,8#)	13,1# (13,1#)	11,9# (11,9#)				
6,0		25,4# (25,4#)	19,5# (19,5#)	16,1# (16,1#)	13,8# (13,8#)	12,3# (12,3#)				
4,5			21,9# (21,9#)	17,5# (17,5#)	14,7# (14,7#)	12,9# (12,9#)	10,8# (11,5#)			
3,0			23,9# (23,9#)	18,8# (18,8#)	15,6# (15,6#)	13,1# (13,4#)	10,4# (11,7#)			
1,5			25,1# (25,1#)	19,8# (19,8#)	15,6# (16,2#)	12,5# (13,7#)	10,0# (11,9#)			
0		28,6# (28,6#)	25,1# (25,6#)	19,0# (20,2#)	14,9# (16,6#)	12,0# (13,9#)				
- 1,5	21,2# (21,2#)	32,2# (32,2#)	24,6# (25,2#)	18,5# (20,1#)	14,5# (16,5#)	11,7# (13,6#)				
- 3,0	31,6# (31,6#)	30,2# (30,2#)	24,0# (24,0#)	18,4# (19,3#)	14,4# (15,8#)	11,8# (12,7#)				
- 4,5	33,8# (33,8#)	27,1# (27,1#)	21,9# (21,9#)	17,7# (17,7#)	14,2# (14,2#)					
- 6,0	27,7# (27,7#)	22,7# (22,7#)	18,5# (18,5#)	14,7# (14,7#)						
- 7,5		16,1# (16,1#)	12,8# (12,8#)							
- 9,0										
- 10,5										
- 12,0										

Stiel 4,50 m

Höhe (m)	Ausladung (m)									
	4,5	6,0	7,5	9,0	10,5	12,0	13,5	15,0	16,5	18,0
12,0										
10,5						9,8# (9,8#)				
9,0						9,9# (9,9#)	9,5# (9,5#)			
7,5						11,2# (11,2#)	10,2# (10,2#)	9,6# (9,6#)		
6,0						14,0# (14,0#)	12,1# (12,1#)	10,8# (10,8#)	9,8# (9,8#)	
4,5		25,9# (25,9#)	19,4# (19,4#)	15,6# (15,6#)	13,2# (13,2#)	11,5# (11,5#)	10,2# (10,2#)			
3,0			21,8# (21,8#)	17,2# (17,2#)	14,2# (14,2#)	12,1# (12,1#)	10,3# (10,6#)			
1,5		29,2# (29,2#)	23,7# (23,7#)	18,5# (18,5#)	15,1# (15,1#)	12,4# (12,7#)	9,8# (11,0#)			
0		28,9# (28,9#)	24,8# (24,8#)	19,1# (19,3#)	14,9# (15,7#)	11,8# (13,1#)	9,4# (11,1#)			
- 1,5	18,3# (18,3#)	33,1# (33,1#)	24,5# (25,0#)	18,3# (19,7#)	14,2# (15,9#)	11,3# (13,2#)	9,2# (11,0#)			
- 3,0	25,5# (25,5#)	31,9# (31,9#)	24,1# (24,5#)	17,9# (19,4#)	13,9# (15,7#)	11,1# (12,9#)	9,1# (10,3#)			
- 4,5	34,3# (34,3#)	29,6# (29,6#)	23,1# (23,1#)	17,9# (18,4#)	13,9# (14,8#)	11,2# (11,8#)				
- 6,0	34,0# (34,0#)	26,2# (26,2#)	20,7# (20,7#)	16,5# (16,5#)	12,9# (12,9#)					
- 7,5	26,8# (26,8#)	21,1# (21,1#)	16,7# (16,7#)	12,9# (12,9#)						
- 9,0			9,9# (9,9#)							
- 10,5										
- 12,0										

Stiel 5,60 m

Höhe (m)	Ausladung (m)									
	4,5	6,0	7,5	9,0	10,5	12,0	13,5	15,0	16,5	18,0
13,5						8,1# (8,1#)				
12,0										
10,5							8,1# (8,1#)			
9,0							8,1# (8,1#)			
7,5						8,9# (8,9#)	8,4# (8,4#)	8,0# (8,0#)		
6,0					10,7# (10,7#)	9,6# (9,6#)	8,8# (8,8#)	8,2# (8,2#)		
4,5				13,9# (13,9#)	11,8# (11,8#)	10,4# (10,4#)	9,3# (9,3#)	8,5# (8,5#)		
3,0			19,9# (19,9#)	15,7# (15,7#)	13,0# (13,0#)	11,2# (11,2#)	9,8# (9,8#)	8,3# (8,8#)		
1,5		30,6# (30,6#)	22,3# (22,3#)	17,3# (17,3#)	14,1# (14,1#)	11,9# (11,9#)	10,1# (10,3#)	7,9# (9,0#)		
0		31,3# (31,3#)	24,0# (24,0#)	18,6# (18,6#)	15,0# (15,0#)	12,0# (12,5#)	9,5# (10,7#)	7,6# (9,2#)		
- 1,5	16,5# (16,5#)	31,9# (31,9#)	24,9# (24,9#)	18,8# (19,3#)	14,5# (15,6#)	11,4# (12,9#)	9,1# (10,8#)	7,3# (9,1#)		
- 3,0	21,7# (21,7#)	33,1# (33,1#)	24,4# (25,0#)	18,1# (19,6#)	14,0# (15,8#)	11,1# (12,9#)	8,9# (10,7#)			
- 4,5	28,3# (28,3#)	31,7# (31,7#)	24,1# (24,2#)	17,8# (19,1#)	13,7# (15,4#)	10,9# (12,5#)	8,9# (10,0#)			
- 6,0	36,6# (36,6#)	29,3# (29,3#)	22,6# (22,6#)	17,8# (17,9#)	13,8# (14,3#)	11,0# (11,3#)				
- 7,5	33,7# (33,7#)	25,4# (25,4#)	19,8# (19,8#)	15,6# (15,6#)	12,1# (12,1#)					
- 9,0	25,5# (25,5#)	19,7# (19,7#)	15,2# (15,2#)	11,4# (11,4#)						
- 10,5										

Stiel 6,80 m

Höhe (m)	Ausladung (m)									
	4,5	6,0	7,5	9,0	10,5	12,0	13,5	15,0	16,5	18,0
12,0							8,8# (8,8#)			
10,5							8,7# (8,7#)	7,5# (7,5#)		
9,0							8,9# (8,9#)	8,8# (8,8#)		
7,5							9,3# (9,3#)	9,0# (9,0#)		
6,0						10,4# (10,4#)	9,8# (9,8#)	9,3# (9,3#)	7,5# (7,5#)	
4,5					12,6# (12,6#)	11,4# (11,4#)	10,4# (10,4#)	9,7# (9,7#)	8,6# (8,6#)	
3,0			20,0# (20,0#)	16,4# (16,4#)	14,1# (14,1#)	12,4# (12,4#)	11,1# (11,1#)	10,2# (10,2#)	8,4# (9,3#)	
1,5		30,9# (30,9#)	23,1# (23,1#)	18,4# (18,4#)	15,4# (15,4#)	13,3# (13,3#)	11,8# (11,8#)	9,9# (10,6#)	8,1# (9,5#)	
0		34,2# (34,2#)	25,4# (25,4#)	20,1# (20,1#)	16,6# (16,6#)	14,2# (14,2#)	11,7# (12,3#)	9,5# (10,9#)	7,8# (8,9#)	
- 1,5	18,0# (18,0#)	35,1# (35,1#)	27,0# (27,0#)	21,3# (21,3#)	17,0# (17,5#)	13,7# (14,8#)	11,2# (12,7#)	9,2# (11,1#)		
- 3,0	21,6# (21,6#)	36,6# (36,6#)	27,4# (27,7#)	20,7# (21,9#)	16,3# (18,0#)	13,1# (15,1#)	10,8# (12,9#)	9,0# (11,0#)		
- 4,5	26,6# (26,6#)	36,0# (36,0#)	26,7# (27,6#)	20,1# (22,0#)	15,8# (18,0#)	12,8# (15,0#)	10,6# (12,6#)	8,9# (10,4#)		
- 6,0	32,9# (32,9#)	34,4# (34,4#)	26,6# (26,6#)	19,9# (21,3#)	15,7# (17,4#)	12,7# (14,4#)	10,6# (11,7#)			
- 7,5	41,2# (41,2#)	31,5# (31,5#)	24,6# (24,6#)	19,8# (19,8#)	15,8# (16,0#)	12,9# (12,9#)				
- 9,0	35,7# (35,7#)	27,0# (27,0#)	21,3# (21,3#)	16,9# (16,9#)	13,2# (13,2#)					
- 10,5	26,1# (26,1#)	20,2# (20,2#)	15,7# (15,7#)	11,7# (11,7#)						
- 12,0										

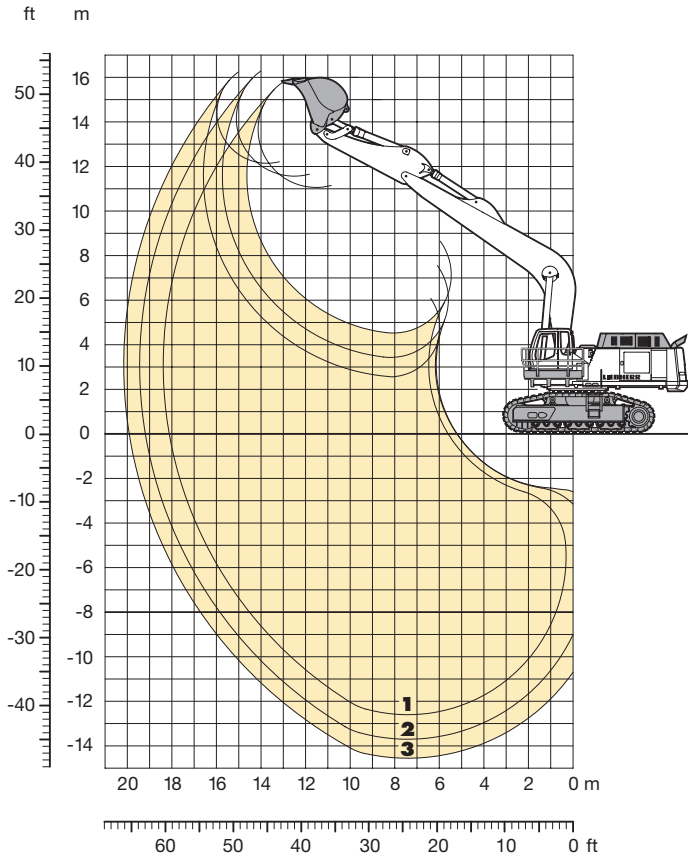
Die Traglastwerte sind am Lasthaken des Tieflöffels in Tonnen (t) angegeben und auf festem, ebenem Untergrund 360° schwenkbar. Die Klammerwerte gelten in Längsrichtung des Unterwagens. Die Werte gelten für 600 mm breite 2-Steg-Bodenplatten. Gemäß ISO 10567 betragen diese 75 % der statischen Kipplast oder 87 % der hydraulischen Hubkraft (gekennzeichnet durch #). Die maximale Traglast an der Lastöse des Tieflöffels beträgt 27 t. Bei demontiertem Löffel (3,90 m³/2,70 m³) erhöht sich die Traglast um 4530 kg/3190 kg* und bei demontiertem Kippzylinder, Umlenkhebel und Verbindungsflasche um weitere 1900 kg/1100 kg*. Die Tragfähigkeit des Gerätes wird durch die Standsicherheit, das Hubvermögen der hydraulischen Einrichtungen oder die maximal zulässige Traglast des Lasthakens begrenzt.

Für den Hebezeugbetrieb müssen Hydraulikbagger nach der Europäischen Norm EN 474-5 mit Rohrbruchsicherungen an den Hubzylindern und mit einer Überlastwarneinrichtung ausgerüstet sein.

* nur Stiel 6,80 m

Tieflöffel-Ausrüstung

mit Monoblockausleger 11,00 m



Grabkurven

		1	2	3*
Löffelstiel-Länge	m	4,50	5,60	6,80
Max. Grabtiefe	m	12,50	13,60	14,45
Max. Reichweite auf Grundniveau	m	18,15	19,20	20,00
Max. Ausschütthöhe	m	11,25	11,80	12,65
Max. Reichhöhe	m	16,05	16,60	16,80
Reißkraft SAE	kN	346	300	273
	t	35,3	30,6	27,8
Reißkraft ISO	kN	367	316	284
	t	37,4	37,4	29,0
Losbrechkraft SAE	kN	550	550	405
	t	56,1	56,1	41,3
Losbrechkraft ISO	kN	590	590	445
	t	60,2	60,2	45,4

* mit Stiel 6,80 m mit Grabgefäße R 974 B Litronic

Dienstgewicht und Bodenbelastung

Das Dienstgewicht beinhaltet den Lieferumfang Grundgerät mit schwerem Ballastgewicht, Monoblockausleger 11,00 m und Löffelstiel 5,60 m und Tieflöffel mit 2,90 m³ Inhalt.

Unterwagenvarianten		HD	
Bodenplatten Breite	mm	600	750
Gewicht	kg	122200	123400
Bodenbelastung	kg/cm ²	1,83	1,48

Tieflöffel

Schnittbreite	mm	1300 ¹⁾	1300 ¹⁾	1400 ¹⁾	1600 ¹⁾	1200 ²⁾	1350 ²⁾	1550 ²⁾
Inhalt ISO 7451	m ³	2,90	3,50	3,90	4,70	2,20	2,70	3,20
Gewicht	kg	3720	4080	4530	4970	2840	3060	3310
Spez. Gewicht des Grabgutes								
mit Stiel 4,50 m	t/m ³	2,00	1,80	1,50	1,20	–	–	–
mit Stiel 5,60 m	t/m ³	1,80	1,50	1,20	–	–	–	–
mit Stiel 6,80 m	t/m ³	–	–	–	–	1,80	1,50	1,20

¹⁾ Grabtieflöffel mit Zähnen Größe V 69 SD (einzusetzen bis Bodenklasse 5, nach VOB, Teil C, DIN 18300)

²⁾ Grabtieflöffel des Gerätes R 974 B Litronic mit Zähnen Größe V 61 SD

Tragfähigkeit

mit Monoblockausleger 11,00 m

Stiel 4,50 m

Höhe (m)	Ausladung (m)									
	4,5	6,0	7,5	9,0	10,5	12,0	13,5	15,0	16,5	18,0
12,0							5,5# (5,5#)			
10,5							5,5# (5,5#)	5,5# (5,5#)		
9,0							5,7# (5,7#)	5,4# (5,4#)		
7,5							6,8# (6,8#)	6,1# (6,1#)	5,6# (5,6#)	
6,0				10,7# (10,7#)	8,7# (8,7#)	7,4# (7,4#)	6,5# (6,5#)	5,9# (5,9#)	5,6# (5,6#)	
4,5				12,2# (12,2#)	9,7# (9,7#)	8,1# (8,1#)	7,0# (7,0#)	6,2# (6,2#)	5,7# (5,7#)	
3,0				13,6# (13,6#)	10,7# (10,7#)	8,8# (8,8#)	7,5# (7,5#)	6,6# (6,6#)	6,0# (6,0#)	
1,5				14,8# (14,8#)	11,6# (11,6#)	9,5# (9,5#)	8,0# (8,0#)	6,9# (6,9#)	6,1# (6,2#)	
0			20,7# (20,7#)	15,7# (15,7#)	12,4# (12,4#)	10,1# (10,1#)	8,4# (8,4#)	7,2# (7,2#)		
- 1,5			21,0# (21,0#)	16,2# (16,2#)	12,9# (12,9#)	10,5# (10,5#)	8,7# (8,8#)	7,1# (7,4#)		
- 3,0	13,0# (13,0#)	20,3# (20,3#)	20,9# (20,9#)	16,3# (16,3#)	13,1# (13,1#)	10,4# (10,7#)	8,5# (8,9#)	7,0# (7,4#)		
- 4,5	19,9# (19,9#)	26,3# (26,3#)	20,4# (20,4#)	16,1# (16,1#)	13,0# (13,0#)	10,4# (10,6#)	8,5# (8,8#)			
- 6,0	27,7# (27,7#)	24,7# (24,7#)	19,4# (19,4#)	15,5# (15,5#)	12,5# (12,5#)	10,2# (10,2#)	8,2# (8,2#)			
- 7,5	29,2# (29,2#)	22,4# (22,4#)	17,8# (17,8#)	14,3# (14,3#)	11,5# (11,5#)	9,1# (9,1#)				
- 9,0	24,5# (24,5#)	19,1# (19,1#)	15,3# (15,3#)	12,2# (12,2#)	9,5# (9,5#)					
- 10,5		14,2# (14,2#)	11,2# (11,2#)	8,2# (8,2#)						
- 12,0										

Stiel 5,60 m

Höhe (m)	Ausladung (m)										
	4,5	6,0	7,5	9,0	10,5	12,0	13,5	15,0	16,5	18,0	
12,0										4,4# (4,4#)	
10,5										4,3# (4,3#)	
9,0										4,5# (4,5#)	4,4# (4,4#)
7,5										5,1# (5,1#)	4,7# (4,7#)
6,0									6,4# (6,4#)	5,6# (5,6#)	5,1# (5,1#)
4,5								10,8# (10,8#)	8,7# (8,7#)	7,2# (7,2#)	6,2# (6,2#)
3,0								12,4# (12,4#)	9,8# (9,8#)	8,0# (8,0#)	6,8# (6,8#)
1,5								18,6# (18,6#)	13,8# (13,8#)	10,8# (10,8#)	8,8# (8,8#)
0								20,0# (20,0#)	15,0# (15,0#)	11,7# (11,7#)	9,5# (9,5#)
- 1,5								13,3# (13,3#)	20,8# (20,8#)	15,8# (15,8#)	12,4# (12,4#)
- 3,0	11,0# (11,0#)	17,8# (17,8#)	21,1# (21,1#)	16,2# (16,2#)	12,8# (12,8#)	10,4# (10,4#)	8,4# (8,6#)	6,8# (7,2#)	5,6# (6,0#)		
- 4,5	16,2# (16,2#)	23,4# (23,4#)	20,9# (20,9#)	16,3# (16,3#)	13,0# (13,0#)	10,3# (10,5#)	8,3# (8,7#)	6,7# (7,2#)			
- 6,0	22,2# (22,2#)	26,6# (26,6#)	20,3# (20,3#)	16,0# (16,0#)	12,8# (12,8#)	10,3# (10,4#)	8,3# (8,5#)	6,8# (6,8#)			
- 7,5	29,4# (29,4#)	24,8# (24,8#)	19,2# (19,2#)	15,2# (15,2#)	12,2# (12,2#)	9,8# (9,8#)	7,8# (7,8#)				
- 9,0	29,7# (29,7#)	22,2# (22,2#)	17,3# (17,3#)	13,8# (13,8#)	10,9# (10,9#)	8,5# (8,5#)					
- 10,5	24,2# (24,2#)	18,4# (18,4#)	14,4# (14,4#)	11,3# (11,3#)	8,5# (8,5#)						
- 12,0								12,6# (12,6#)	9,5# (9,5#)		

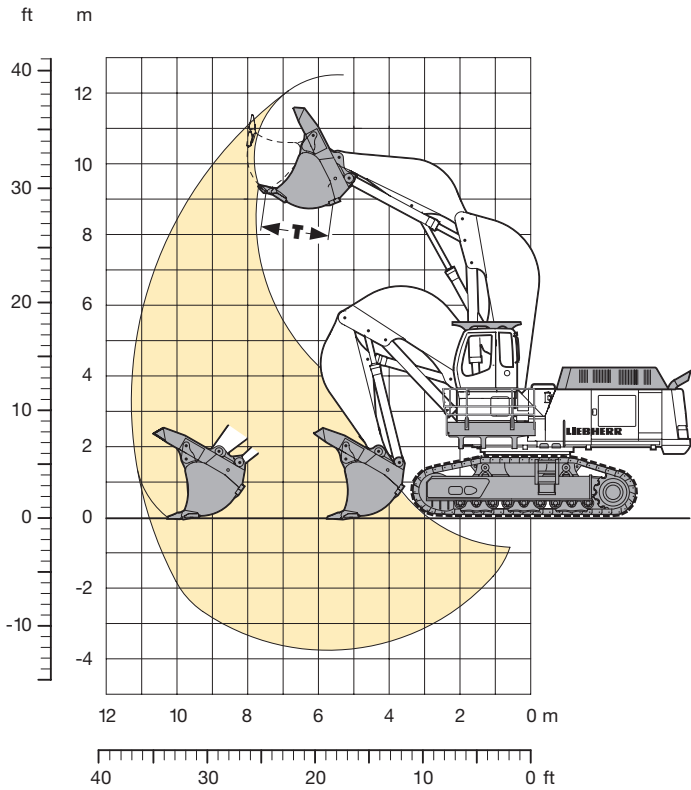
Stiel 6,80 m

Höhe (m)	Ausladung (m)									
	4,5	6,0	7,5	9,0	10,5	12,0	13,5	15,0	16,5	18,0
12,0									5,6# (5,6#)	
10,5									5,5# (5,5#)	
9,0									5,6# (5,6#)	
7,5								6,0# (6,0#)	5,8# (5,8#)	5,7# (5,7#)
6,0								6,9# (6,9#)	6,4# (6,4#)	6,0# (6,0#)
4,5								8,6# (8,6#)	7,6# (7,6#)	6,9# (6,9#)
3,0								9,5# (9,5#)	8,3# (8,3#)	7,4# (7,4#)
1,5								10,4# (10,4#)	9,0# (9,0#)	7,9# (7,9#)
0								11,2# (11,2#)	9,6# (9,6#)	8,4# (8,4#)
- 1,5								11,9# (11,9#)	10,2# (10,2#)	8,8# (8,8#)
- 3,0	11,7# (11,7#)	18,5# (18,5#)	23,8# (23,8#)	18,6# (18,6#)	15,0# (15,0#)	12,5# (12,5#)	10,5# (10,6#)	8,8# (9,2#)	7,4# (8,0#)	6,3# (7,0#)
- 4,5	15,9# (15,9#)	22,8# (22,8#)	24,1# (24,1#)	19,0# (19,0#)	15,3# (15,4#)	12,4# (12,8#)	10,2# (10,8#)	8,6# (9,3#)	7,3# (8,0#)	
- 6,0	20,6# (20,6#)	28,1# (28,1#)	23,8# (23,8#)	18,9# (18,9#)	15,1# (15,4#)	12,2# (12,8#)	10,1# (10,8#)	8,5# (9,2#)		
- 7,5	26,3# (26,3#)	29,7# (29,7#)	23,0# (23,0#)	18,5# (18,5#)	15,1# (15,1#)	12,3# (12,6#)	10,2# (10,5#)	8,7# (8,7#)		
- 9,0	33,2# (33,2#)	27,6# (27,6#)	21,6# (21,6#)	17,4# (17,4#)	14,3# (14,3#)	11,8# (11,8#)	9,6# (9,6#)			
- 10,5	32,6# (32,6#)	24,6# (24,6#)	19,4# (19,4#)	15,6# (15,6#)	12,7# (12,7#)	10,1# (10,1#)				
- 12,0	26,1# (26,1#)	20,0# (20,0#)	15,8# (15,8#)	12,5# (12,5#)	9,5# (9,5#)					

Die Traglastwerte sind am Lasthaken des Tieflöffels in Tonnen (t) angegeben und auf festem, ebenem Untergrund 360° schwenkbar. Die Klammerwerte gelten in Längsrichtung des Unterwagens. Die Werte gelten für 600 mm breite 2-Steg-Bodenplatten. Gemäß ISO 10567 betragen diese 75 % der statischen Kipplast oder 87 % der hydraulischen Hubkraft (gekennzeichnet durch #). Die maximale Traglast an der Lastöse des Tieflöffels beträgt 27 t. Bei demontiertem Löffel (3,90 m³/2,70 m³) erhöht sich die Traglast um 4530 kg/3190 kg* und bei demontiertem Kippzylinder, Umlenkhebel und Verbindungslasche um weitere 1900 kg/1100 kg*. Die Tragfähigkeit des Gerätes wird durch die Standsicherheit, das Hubvermögen der hydraulischen Einrichtungen oder die maximal zulässige Traglast des Lasthakens begrenzt.

Für den Hebezeugbetrieb müssen Hydraulikbagger nach der Europäischen Norm EN 474-5 mit Rohrbruchsicherungen an den Hubzylindern und mit einer Überlastwarneinrichtung ausgerüstet sein.
nur Stiel 6,80 m

Klappschaufel-Ausrüstung



Grabkurven

Max. Reichweite auf Planum	10,80 m
Max. Ausschütthöhe	8,90 m
Max. Vorschubweg	4,50 m
Klappschaufelöffnungsweite T	1900 mm
Max. Vorschubkraft SAE	750 kN/76,5 t
Max. Vorschubkraft auf Planum SAE	550 kN/56,1 t
Max. Losbrechkraft SAE	550 kN/56,1 t

Dienstgewicht und Bodenbelastung

Das Dienstgewicht beinhaltet den Lieferumfang Grundgerät, mit Klappschaufel-Ausrüstung, und Klappschaufel 7,00 m³ Stufe II.

Unterwagenvarianten		HD-S	
Bodenplatten Breite	mm	600	750
Gewicht	kg	123800	125000
Bodenbelastung	kg/cm ²	1,86	1,47

Klappschaufel

	mm	2500 ¹⁾	2500 ¹⁾	2900 ¹⁾	2900 ¹⁾	2900 ¹⁾	3200 ²⁾
Schnittbreite SAE	mm	2500 ¹⁾	2500 ¹⁾	2900 ¹⁾	2900 ¹⁾	2900 ¹⁾	3200 ²⁾
Inhalt nach SAE	m ³	5,70	5,70	7,00	7,00	7,70	10,50
Gewicht	kg	10600	11200	10500	11200	10900	11200
Spez. Gewicht des Grabgutes	t/m ³	2,20	2,20	1,80	1,80	1,65	1,20
Verschleißteilsatz-Ausführungsstufe		II	III	I	II	I	-

¹⁾ Klappschaufel mit Delta-Schneide, mit Zähnen Größe V 69 RYL

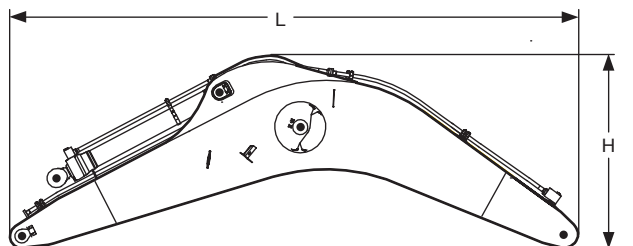
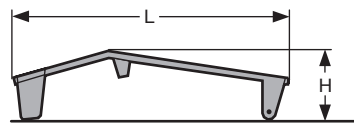
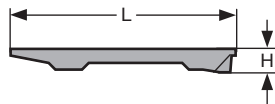
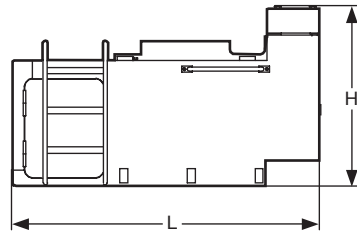
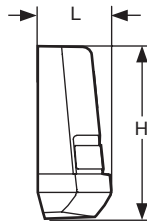
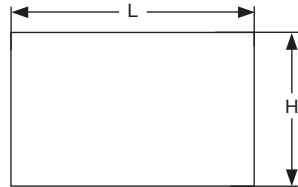
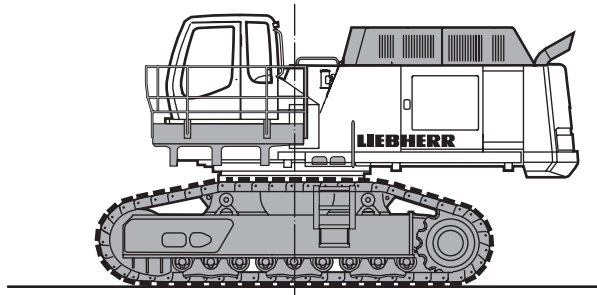
²⁾ Kohleklappschaufel mit gerader Schneide, mit Zähnen Größe V 61 RYL

Ausführungsstufe I: Für verschleißarmes Material (z. B. Kalkstein ohne Feuerstein-Einschlüsse).

Ausführungsstufe II: Material vorgesprenzt oder leichtlösbare Felsen (Klasse 3 bis 4 nach DIN 18300).

Ausführungsstufe III: Für sehr verschleißintensives Material (z. B. Felsen mit hohem Silicium-Anteil, Sandstein usw.).

Abmessungen und Gewichte



Grundgerät (mit Laufsteg und Geländer)

Bodenplattenbreite	mm	600	750
Gewicht mit Ballastgewicht 19000 kg	kg	89140	90330

Kiste mit Laufsteg und Geländer

L Länge	mm	3500
H Höhe	mm	2400
Breite	mm	1900
Gewicht	kg	1800

Ballastgewicht

L Länge	mm	900	900*
H Höhe	mm	1800	1800*
Breite	mm	4050	4050*
Gewicht	kg	19020	22000*

* nur mit Monoblockausleger 11,00 m

Fahrerkabinenerhöhung

L Länge	mm	1950
H Höhe	mm	1130
Breite	mm	1250
Gewicht	kg	600

Schutzgitter oben

L Länge	mm	1730
H Höhe	mm	185
Breite	mm	950
Gewicht	kg	30

Schutzgitter vorn

L Länge	mm	1970
H Höhe	mm	500
Breite	mm	970
Gewicht	kg	45

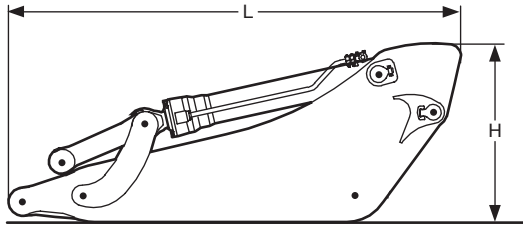
Hubzylinder (zwei)

L Länge	mm	3300
Ø Durchmesser	mm	400
Gewicht	kg	2 x 1330

Monoblockausleger mit Stielzylinder

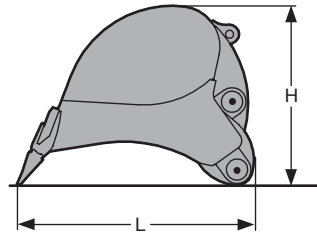
Kennlänge	m	7,80	9,20	11,00
L Länge	mm	8200	9600	11400
H Höhe	mm	2800	2800	3250
Breite	mm	1600	1600	1600
Gewicht	kg	13345	14285	15810

Abmessungen und Gewichte



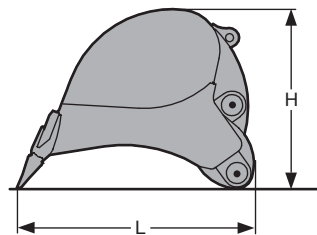
Löffelstiel mit Löffelkippszylinder

Kennlänge	m	3,40	4,50	5,60	6,80
L Länge	mm	4800	5700	6800	8000
H Höhe	mm	1850	1650	1550	1400
Breite	mm	945	945	945	945
Gewicht	kg	7400	7730	7885	6600



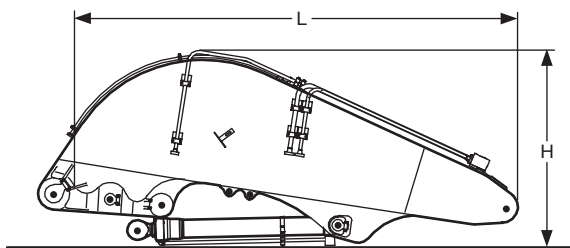
Tieflöffel

Schnittbreite	mm	1300	1300	1400	1600	1900	1800	2100
Inhalt	m ³	2,90	3,50	3,90	4,70	5,20	5,50	6,00
L Länge	mm	2700	2900	2900	2900	3000	2900	3000
H Höhe	mm	2100	2250	2250	2250	2250	2250	2250
Breite	mm	1350	1350	1450	1650	1900	1850	2150
Gewicht	kg	3720	4080	4530	4970	6200	5280	6680



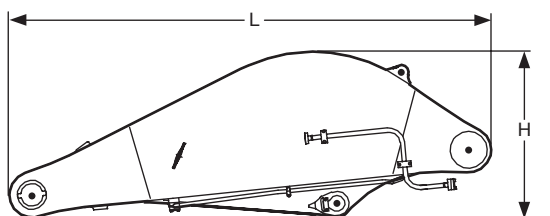
Tieflöffel

Schnittbreite	mm	2000	2300	2200	2400	2600	2800	2800
Inhalt	m ³	6,20	6,70	7,00	7,70	8,50	9,30	10,00
L Länge	mm	2900	3000	2900	2900	2900	2900	3000
H Höhe	mm	2250	2250	2250	2250	2250	2250	2250
Breite	mm	2050	2350	2250	2450	2650	2850	2850
Gewicht	kg	5700	7030	6050	6310	6650	6800	6540



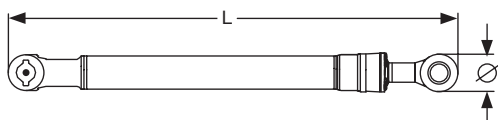
Schwenkarm für Ladeschaufel

L Länge	mm	5800
H Höhe	mm	2400
Breite	mm	1800
Gewicht ohne Vorschubzylinder	kg	11090
Gewicht Vorschubzylinder	kg	2 x 563



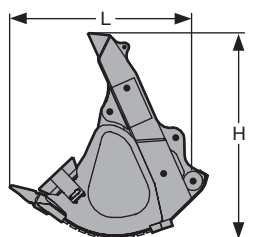
Schaufelstiel

L Länge	mm	4350
H Höhe	mm	1500
Breite	mm	1900
Gewicht	kg	6130



Schaufelkippszylinder (zwei)

L Länge	mm	3350
Ø Durchmesser	mm	300
Gewicht	kg	2 x 810



Klappschaufel

Schnittbreite	mm	2500	2900	2900	3200
Inhalt	m ³	5,70	7,00	7,70	10,50
L Länge	mm	2800	2800	2850	3000
H Höhe	mm	2900	2900	2950	3100
Breite	mm	2500	2900	2900	3200
Gewicht					
Ausführungsstufe I	kg	–	10500	10900	11200
Ausführungsstufe II	kg	10600	11200	–	–
Ausführungsstufe III	kg	11200	–	–	–

Ausstattung



Unterswagen

	S	O
3 Kettenführungen pro Längsträger	•	
Integrierte Fahrtriebe	•	
Feststellbremse	•	
Unterswagenvarianten		•
Verschiedene Bodenplattenbreiten		•



Oberswagen

	S	O
Motorabdeckklappe mit Gasfeder	•	
Werkzeugraum abschließbar	•	
Handläufe, Antirutschbeläge	•	
Werkzeugsatz	•	
Wartungsfreie Feststellbremse im Schwenkwerk	•	
Wartungsfreie HD-Batterien	•	
Schalldämmung	•	
Elektrische Betankungspumpe		•
Pedalbetätigte Positionierschwenkbremse		•
Sonderlackierung – Komplettgerät		•
Scheinwerferschutz – vorn		•
Schweres Ballastgewicht		•



Hydraulik

	S	O
Elektronische Grenzlastregelung	•	
Mode-Schaltung mit beliebiger Zwischenstellung	•	
Druckspeicher für kontrolliertes Absenken der Ausrüstung bei abgeschaltetem Motor	•	
Absperrventil zwischen Hydrauliktank und Pumpen	•	
Druckabschneidung	•	
Minimalhubregelung	•	
Filter mit integriertem Feinstfilterbereich (5 µm)	•	
Druckprüfanschlüsse für Hydraulik	•	
Zusatzsteuerkreise		•
Befüllung mit umweltfreundlichen Ölen		•
Nebenstromfilter		•



Motor

	S	O
Direkteinspritzung	•	
Abgasturbolader	•	
Luftfilter mit Vorabscheider, Haupt- und Sicherheitselement	•	
Luftfilter mit automatischer Staubaustragung	•	
Leerlaufautomatik	•	
Haupttrennschalter für Elektroanlage	•	
Kaltstartanlage	•	
Kraftstoffvorwärmung		•



Fahrerkabine

	S	O
Profil und Tiefziehteil	•	
Getönte Seitenscheiben	•	
Panzerglasscheibe (Frontscheibe)	•	
Schiebefenster in Tür	•	
Wisch-Waschanlage	•	
6-fach verstellbarer Sitz	•	
Fahrersitz unabhängig oder zusammen mit Steuerkonsolen verstellbar		•
Kleiderhaken	•	
Automatische Heiz-Klimaanlage	•	
Kabinenbeleuchtung	•	
Rollos	•	
Einbauvorbereitung für Radioanlage	•	
Einsteckbare Handhebel für Fahrpedale	•	
Zigarettenanzünder und Aschenbecher	•	
Herausnehmbare Fußmatte	•	
Dokumenten- und Ablagefach	•	
Kontroll- und Warnleuchten	•	
Tastatur und Display für Öltemperatur, Motordrehzahl und -öldruck	•	
Zusätzliche Betriebsstunden-Anzeige von außen einsehbar	•	
Stereo-Radioanlage		•
Pneumatischer Fahrersitz		•
Rundumkennleuchte		•
Zusatzscheinwerfer		•



Ausrüstung

	S	O
Zylinder-Endlagendämpfung	•	
Abgedichtete Lagerstellen	•	
Zwei Arbeitsscheinwerfer am Ausleger	•	
27-t-Lastöse am Tieflöffel	•	
Lincoln „Centromatic“ Schmieranlage automatisch für Ausrüstung und Drehkranz	•	
Rohrbruchsicherungen		•
Überlastwarneinrichtung		•
Hydraulischer Schnellwechseladapter		•
Liebherr-Ausrüstungsprogramm		•
Spezial- und Sondergrabgefäße		•
Schutzabdeckung – Hydraulikzylinder		•

S = Standard, O = Option

Ausrüstungs- und Anbauteile fremder Fabrikate dürfen ohne Abstimmung mit Liebherr nicht ein- oder angebaut werden.

Liebherr-France SAS

2, Avenue Joseph Rey, B.P. 287, F-68005 Colmar Cedex

☎ +33 (0)389 21 35 10, Fax +33 (0)389 21 37 93

www.liebherr.com, E-Mail: info@lfr.liebherr.com